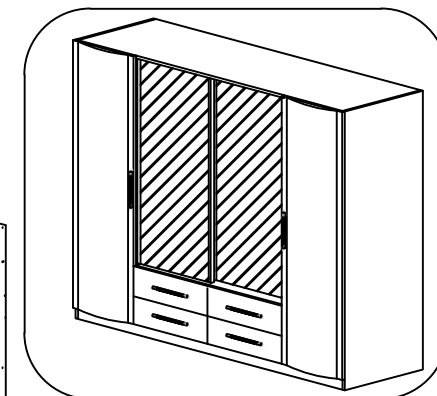
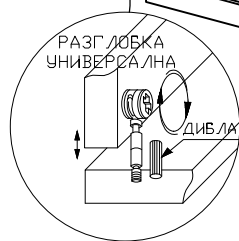
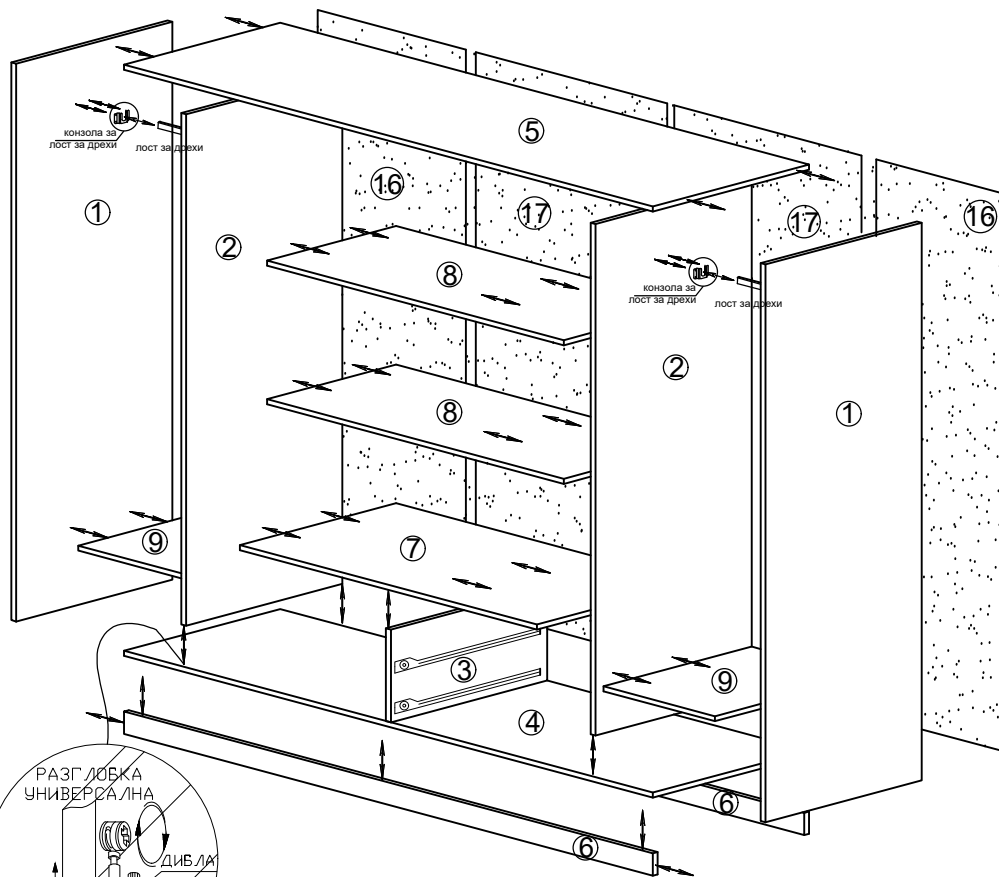
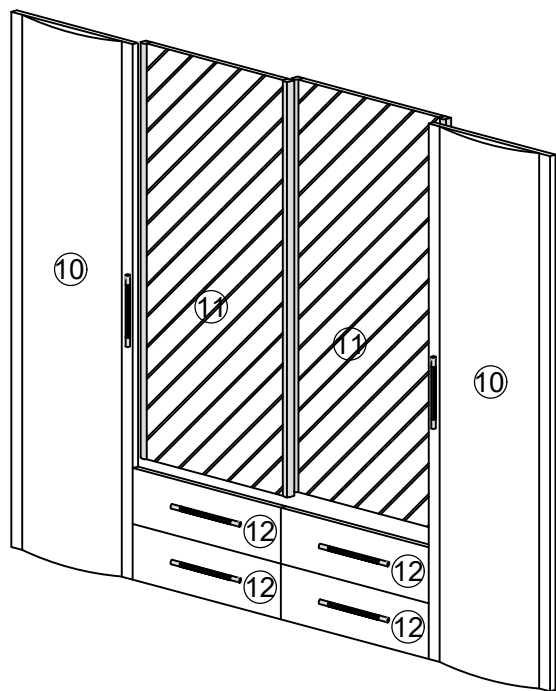
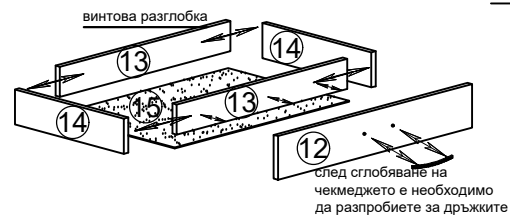


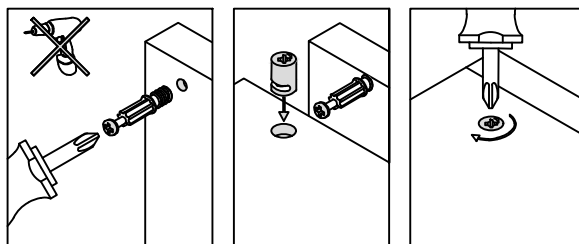
# Спален комплект "Хавана"

## Монтажна схема гардероб "Хавана"



<p>Механизъм за плъзгащи врати 2 компл.</p>	<p>Сглобка miniifix 25 бр.</p>	<p>Дибла 55 бр.</p>
<p>Рафтоносач 18 бр.</p>	<p>Винт 3.5x16 70 бр.</p>	<p>Гвоздей 0.1 кг.</p>
<p>Съединителна лайсна за ХДФ 1 бр.</p>	<p>Лост за дрехи 2 бр.</p>	<p>Конзола за лост за дрехи 4 бр.</p>
<p>Планка за панта 16 бр.</p>	<p>Панта с ниско рамо 8 бр.</p>	<p>Механизъм за чекмедже 3 компл.</p>
<p>Евровинт 5 x 50 20 бр.</p>	<p>Евровинт 5 x 13 20 бр.</p>	<p>Дюбел PVC 9 бр.</p>
<p>Болт M6 x 25 6 бр.</p>	<p>Дюбел PVC 6 бр.</p>	<p>Дръжка 224 мм 4 бр.</p>
<p>Дръжка 320 мм 2 бр.</p>	<p>Болт M4 x 40 8 бр.</p>	<p>Болт M4 x 25 4 бр.</p>

Спцификация на детайлите				
№	Наименование	Дължина	Ширина	Бр.
1	Страници	2000	580	2
2	Делителна вертикална	1884	580	2
3	Делителна вертикална	364	580	1
4	Дъно	1964	580	1
5	Таван	1964	580	1
6	Цокъл	1964	80	2
7	Делителна хоризонтална	1100	580	1
8	Рафтове	1100	480	2
9	Рафтове	413	550	2
10	Врати	1916	446	2
11	Врати	1490	550	2
12	Чело чекмедже	196	546	4
13	Чело вътрешно	480	120	8
14	Странички	550	140	8
15	Дъно (ХДФ)	550	493	4
16	Гръб (ХДФ)	1920	558	2
17	Гръб (ХДФ)	1920	438	2



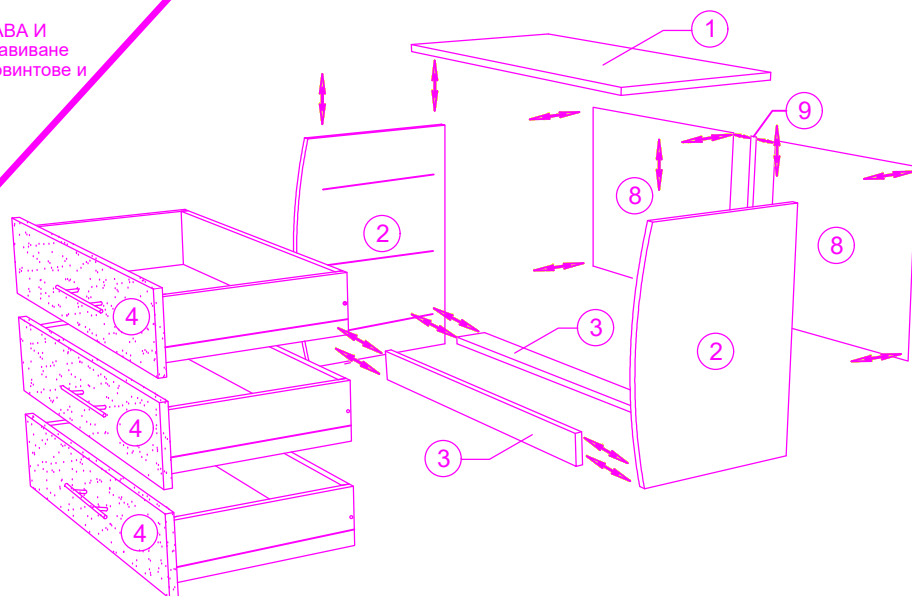
# МОНТАЖНА СХЕМА

## Скрин "Хавана"

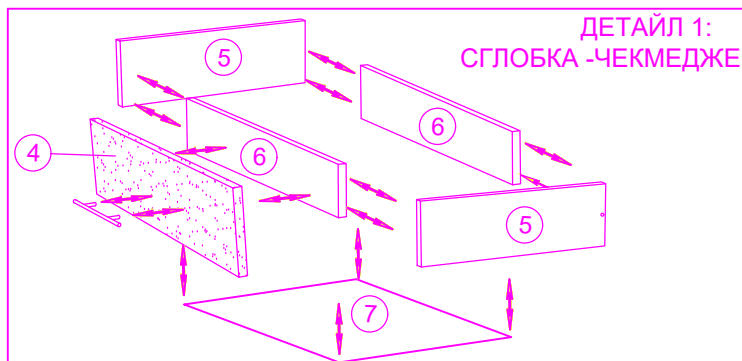
### ИНСТРУКЦИЯ:

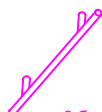
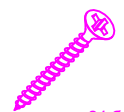
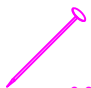







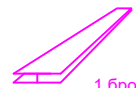
1. РАЗОПАКОВАЙТЕ ВНИМАТЕЛНО.
2. ПРИ МОНТАЖА СПАЗВАЙТЕ ПОСЛЕДОВАТЕЛНОСТТА В ТАБЛИЦАТА.
3. НЕОБХОДИМИ СА ВИ СЛЕДНИТЕ ИНСТРУМЕНТИ:

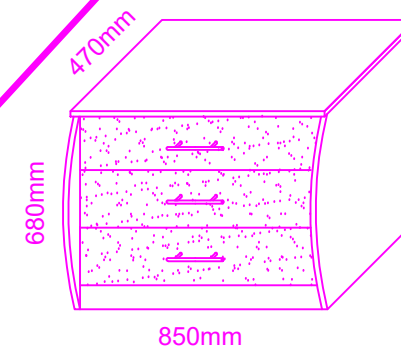
- РУЛЕТКА: за разпознаване на отделните детайли
- ВИНТОВЕРТ: за навиване на винтове
- ОТВЕРТКИ - ПРАВА И КРЪСТАТА: за навиване на болтове, евровинтове и сглобка minifix



№	НАИМЕНОВАНИЕ	Дължина mm	Ширина mm	Брой	СГЛОБКА
1	ПЛОТ	850	435	1	Към страниците се монтират механизмите за чекмеджета с евро винтове 5x13 и винтове 3,5x16, след което се сглобяват към плота, дъното и цокъла с дибли и сглобка minifix.
2	СТРАНИЦА	662	470	2	
3	ЦОКЪЛ И ДЪНО	804	100	2	
4	ЧЕЛО ЧЕКМЕДЖЕ	800	190	3	Към всяко чело се монтира дръжка с по два болта М4х40
5	СТРАНИЧКИ - ЧЕКМЕДЖЕ	400	127	6	Страниците се сглобяват с челата чрез винтове 5x60
6	ЧЕЛО - ВЪТРЕШНО	743	127	6	Челата се закрепват към предните чела чрез болт М6 х 25 с PVC дюбел
7	ДЪНО ЧЕКМЕДЖЕ	778	400	3	Дъното се кове към корпуса на всяко чекмедже с гвоздеи, след което се поставят механизмите
8	ГРЪБ - ХДФ	596	418	2	Гърбът се кове към корпуса с гвоздеи
9	СЪЕДИНИТЕЛ ЗА ХДФ	560	-	2	Поставя се между всеки гръб

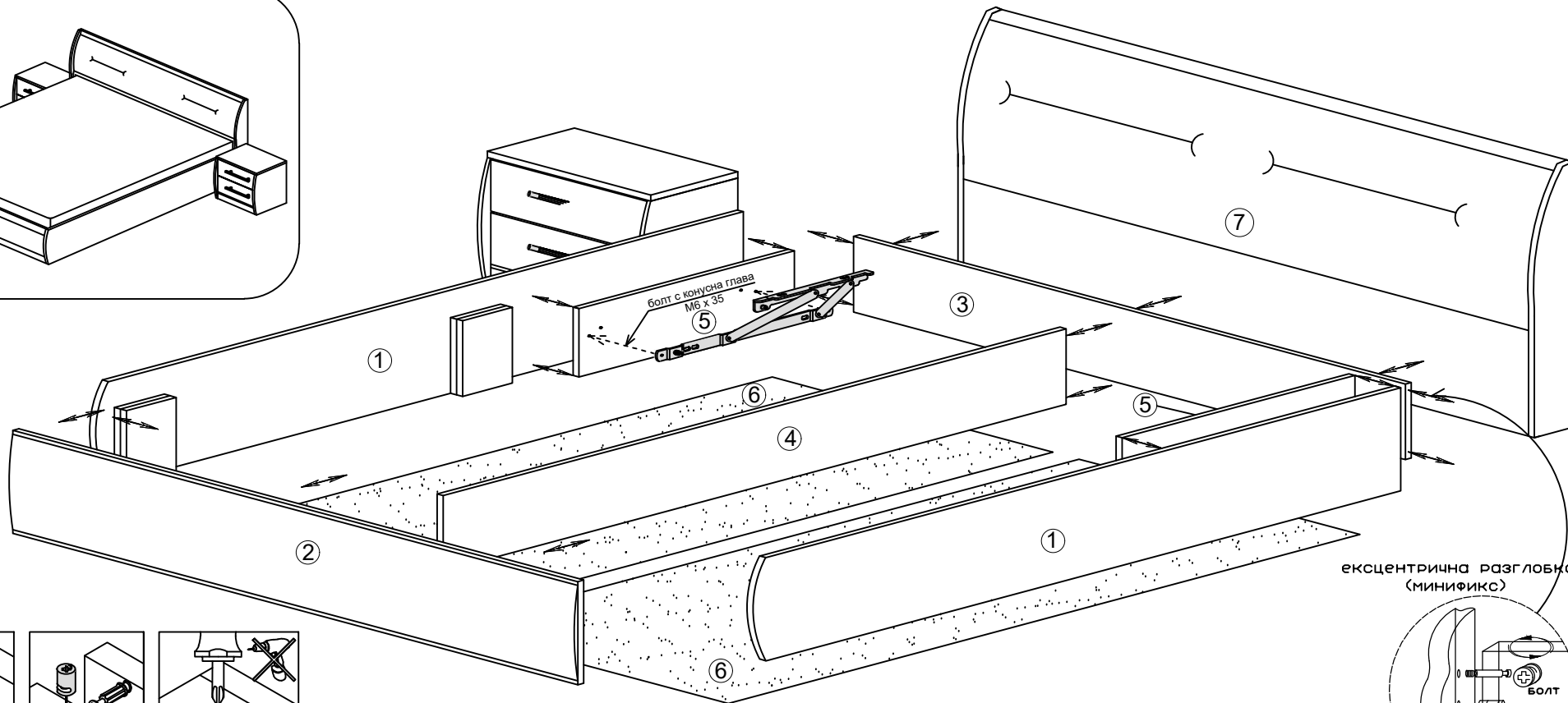
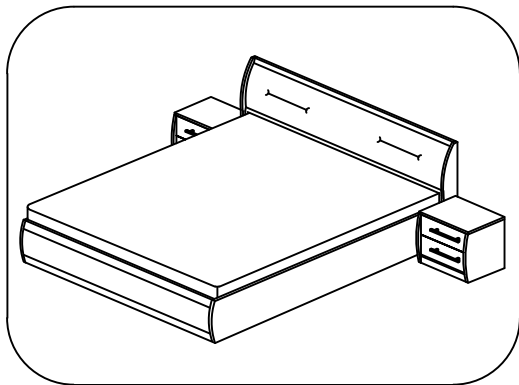


	ДРЪЖКИ		ГВОЗДЕЙ
	 3 броя	 24 броя	 0.05 kg
БОЛТ М4х40 ЗА ДРЪЖКИ	БОЛТ М6х25 с PVC дюбел	СГЛОБКА MINIFIX	ВИНТ 3.5/16
 6 броя	 6 броя	 8 броя	
МЕХАНИЗЪМ ЗА ЧЕКМЕДЖЕ	ДИБЛА - ДЪРВЕНА	ВИНТ 5/60	
 3 комплекта	 12 броя	 12 броя	
ЕВРО ВИНТ 5x13	СЪЕДИНИТЕЛНА ЛАЙСНА ЗА ХДФ		
 12 броя	 1 брой		

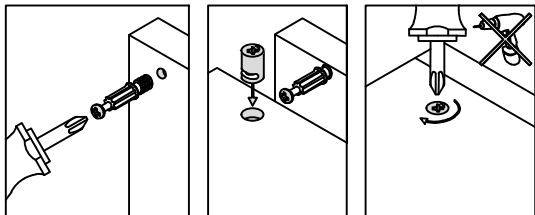
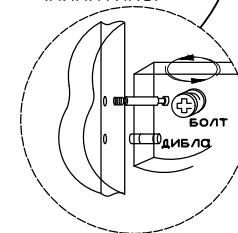


# Спален комплект "Хавана"

## Монтажна схема легло "Хавана"



ексцентрична разглобка (минификс)

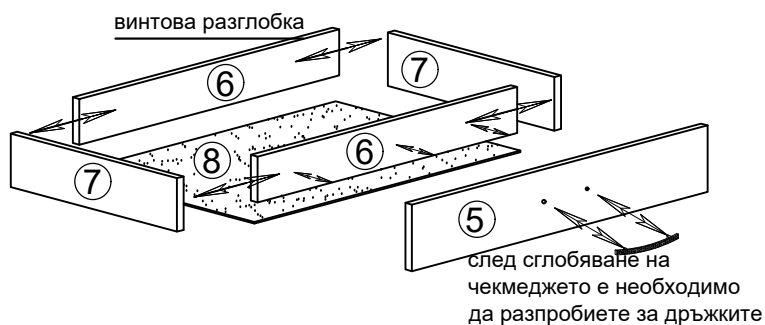
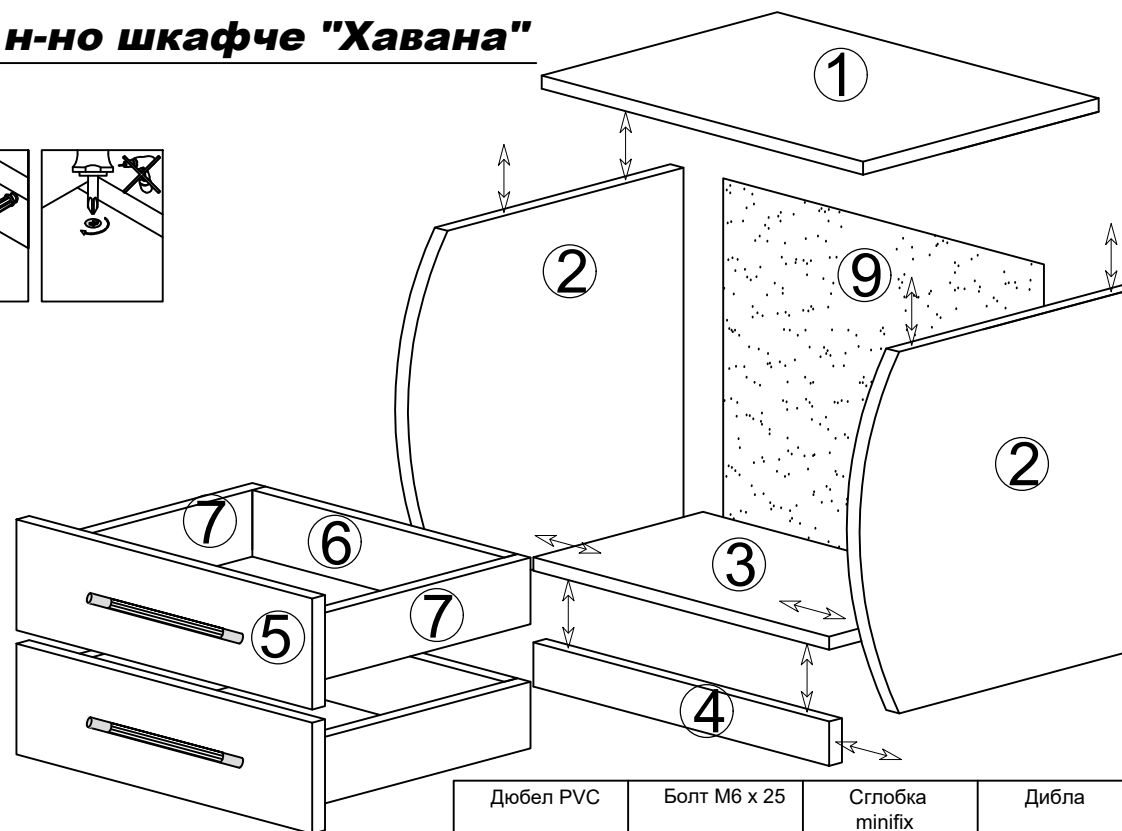
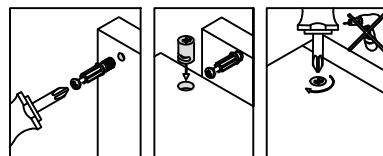
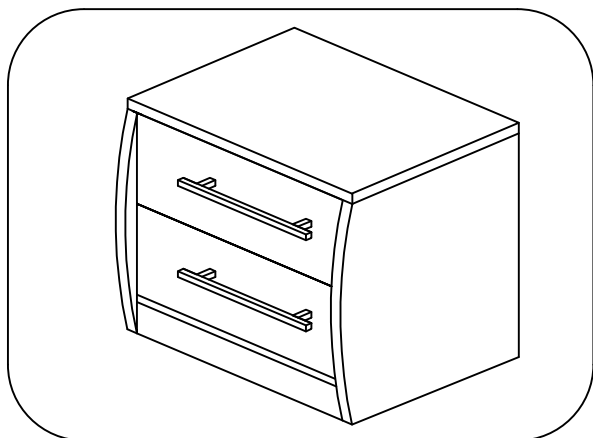


Винт 5 x 60  9 бр.	Шайба 8 мм  9 бр.	Сглобка mini-fix  21 бр.	Гвоздей  0.05 кг.	Дюбел PVC  8 бр.	Гайка M6  9 бр.	Дибла  25 бр.
Болт M6 x 40  9 бр.	Шайба 6 мм  9 бр.	Винт 3,5 x 30  20 бр.	Винт 4 x 40  10 бр.	Болт M6 x 25  8 бр.	Амортисьор  2 бр.	Механизъм за матрак  1 компл

Спцификация на детайлите				
№	Наименование	Дължина	Ширина	Бр.
1	Царга дълга	2080	300	2
2	Предно чело	1620	300	1
3	Царга делителна	1620	220	1
4	Царга делителна	1992	220	1
5	Странички за механизъм	700	220	2
6	Дъно (Фазер)	2025	825	2
7	Задно чело	1700	850	1

# Спален комплект "Хавана"

## Монтажна н-но шкафче "Хавана"



Спцификация на детайлите				
№	Наименование	Дължина	Ширина	Бр.
1	Плот	450	400	1
2	Страници	382	430	2
3	Дъно	404	390	1
4	Цокъл	404	60	1
5	Чело чекмедже	147	399	2
6	Чело вътрешно	343	100	4
7	Страници	350	120	4
8	Дъно (ХДФ)	354	354	2
9	Гръб (ХДФ)	442	332	1

Дюбел PVC  4 бр.	Болт М6 x 25  4 бр.	Сглобка minifix  9 бр.	Дибла  35 бр.
Винт 3.5x16  20 бр.	Дръжка  2 бр.	Болт М4 x 40  4 бр.	Евровинт 5 x50  8 бр.
Механизъм за чекмедже  2 компл.		Евровинт 5 x13  8 бр.	Гвоздей  0.02 кг.