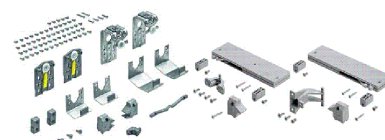


МОНТАЖНА СХЕМА СК "КАРОЛИНА" ГАРДЕРОБ

ИНСТРУКЦИЯ:

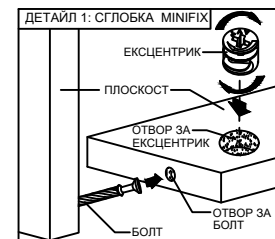
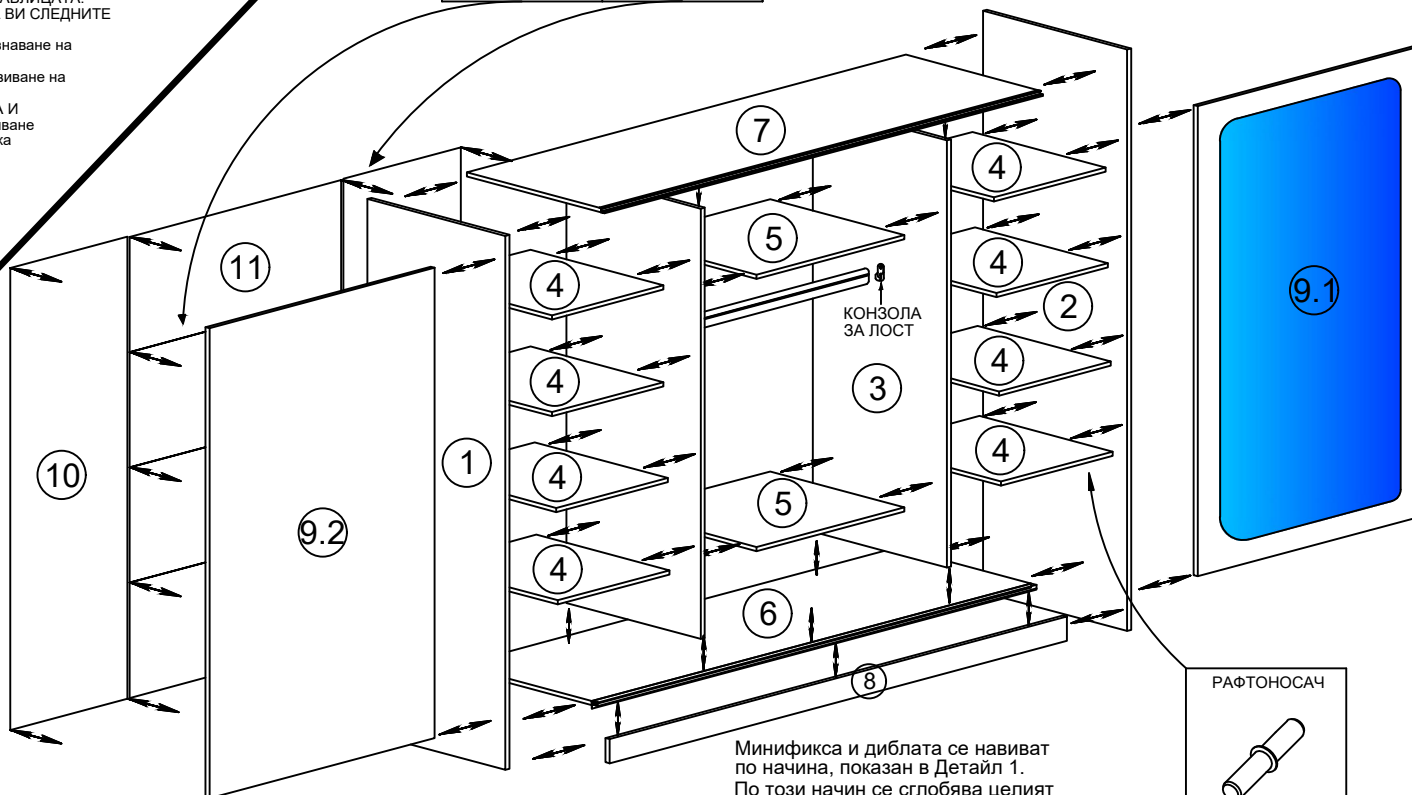
1. РАЗОПАКОВАЙТЕ ВНИМАТЕЛНО.
2. ПРИ МОНТАЖА СПАЗВАЙТЕ ИНСТРУКЦИИТЕ В ТАБЛИЦАТА.
3. НЕОБХОДИМИ СА ВИ СЛЕДНИТЕ ИНСТРУМЕНТИ:
 - РУЛЕТКА: за разпознаване на отделните детайли
 - ВИНТОВЕРТ: за навиване на винтове
 - ОТВЕРТКИ - ПРАВА И КРЪСТАТА: за навиване на болтове и сглобка MINIFIX
 - ЧУК: за коване на гвоздеи и набиване на дибли

МЕХАНИЗЪМ ЗА ПЛЪЗГАЩИ ВРАТИ



1 КОМПЛ.

| № | НАИМЕНОВАНИЕ | ДЕТАЙЛИ | | |
|-----|----------------------------|---------|------|------|
| | | РАЗМЕРИ | | БРОЙ |
| | | дълж. | шир. | |
| 1 | Страница- лява | 2100 | 617 | 1 |
| 2 | Страница- дясна | 2100 | 645 | 1 |
| 3 | Делител - вертикален | 1963,5 | 600 | 2 |
| 4 | Рафт | 449 | 595 | 8 |
| 5 | Делителна хоризонтална | 1028 | 600 | 2 |
| 6 | Дъно | 1964 | 600 | 1 |
| 7 | Таван | 1964 | 600 | 1 |
| 8 | Цокъл | 1964 | 100 | 2 |
| 9.1 | Врата- външна (с огледало) | 2031 | 1007 | 1 |
| 9.2 | Врата- вътрешна | 2031 | 1007 | 1 |
| 10 | ХДФ- гръб | 1994 | 474 | 2 |
| 11 | ХДФ- гръб | 1046 | 497 | 4 |



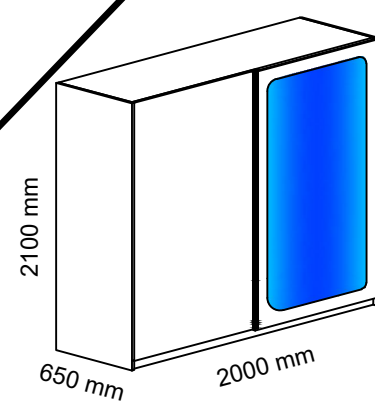
РАФТОНОСАЧ



32 броя

Минификса и диблата се навиват по начина, показан в Детайл 1. По този начин се сглобява целият корпус.

ОБКОВ ЗА СГЛОБКА НА КОРПУСА

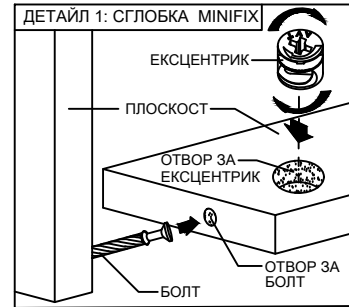


МОНТАЖНА СХЕМА СК "КАРОЛИНА ЛЕГЛО- 160/200

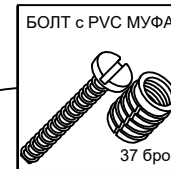
ИНСТРУКЦИЯ:

1. РАЗОПАКОВАЙТЕ ВНИМАТЕЛНО.
2. ПРИ МОНТАЖА СПАЗВАЙТЕ ИНСТРУКЦИИТЕ В ТАБЛИЦАТА.
3. НЕОБХОДИМИ СА ВИ СЛЕДНИТЕ ИНСТРУМЕНТИ:

- РУЛЕТКА: за разпознаване на отделните детайли
- ВИНТОВЕРТ: за навиване на винтове
- ОТВЕРТКИ - ПРАВА И КРЪСТАТА: за навиване на болтове и сглобка minifix
- ЧУК: за коване на гвоздеи и набиване на дибли



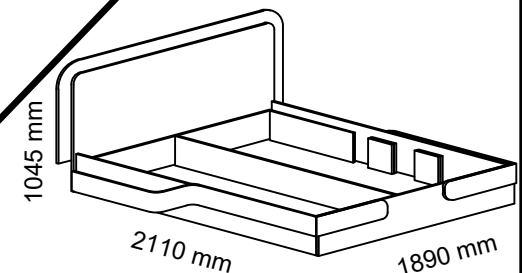
| № | НАИМЕНОВАНИЕ | ДЕТАЙЛИ | | |
|----|--------------------------|---------|------|------|
| | | дълж. | шир. | брой |
| 1 | Царга- долна | 2020 | 300 | 2 |
| 2 | Царга- горна | 2038 | 320 | 2 |
| 3 | Царга - делителна средна | 2002 | 240 | 1 |
| 4 | Царга - делителна задна | 1610 | 240 | 1 |
| 5 | Стъпка - носеща | 240 | 200 | 12 |
| 6 | Подложка аморт. | 700 | 240 | 2 |
| 7 | Задно чело | 1886 | 1045 | 1 |
| 8 | Предно чело | 1646 | 320 | 1 |
| 9 | Предно чело- надлепки | 600 | 100 | 2 |
| 10 | Дъно | 507 | 819 | 8 |



Минификса и диблата се навиват по начина, показан в Детайл 1. По този начин се сглобява целият корпус.



ОБКОВ ЗА СГЛОБКА НА ПОВДИГАЩИЯТ МЕХАНИЗЪМ

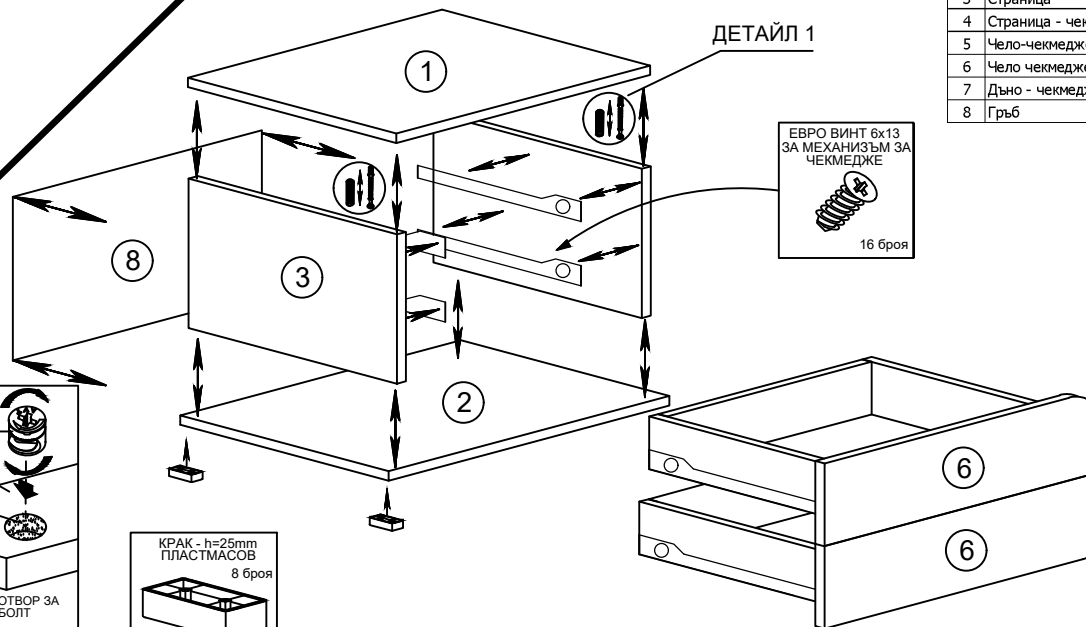


МОНТАЖНА СХЕМА СК "КАРОЛИНА" НОЩНО ШКАФЧЕ

ИНСТРУКЦИЯ:

1. РАЗОПАКОВАЙТЕ ВНИМАТЕЛНО.
2. ПРИ МОНТАЖА СПАЗВАЙТЕ ИНСТРУКЦИИТЕ В ТАБЛИЦАТА.
3. НЕОБХОДИМИ СА ВИ СЛЕДНИТЕ ИНСТРУМЕНТИ:

- РУЛЕТКА: за разпознаване на отделните детайли
- ВИНТОВЕРТ: за навиване на винтове и разпробиване
- ОТВЕРТКИ - ПРАВА И КРЪСТАТА: за навиване на болтове и слобка MINI FIX
- ЧУК: за коване на гвоздеи и навиване на дибли
- УДАРО-ПРОБИВНА МАШИНА: за пробиване и поставяне дюбели в стената при окачване на огледалото

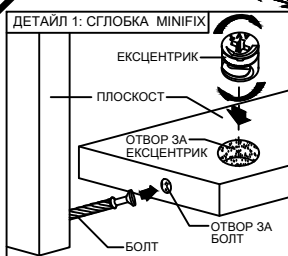
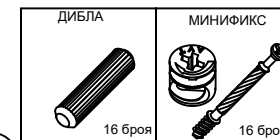


| № | НА ИМЕНОВАНИЕ | ДЕТАЙЛИ | | |
|---|---------------------|---------|------|------|
| | | РАЗМЕРИ | | БРОЙ |
| | | ДЪЛЖ. | ШИР. | |
| 1 | Плот | 502 | 410 | 2 |
| 2 | Дъно | 502 | 410 | 2 |
| 3 | Страница | 284 | 410 | 4 |
| 4 | Страница - чекмеде | 100 | 400 | 8 |
| 5 | Чело-чекмедже вътр. | 100 | 402 | 8 |
| 6 | Чело чекмедже- лице | 547 | 157 | 4 |
| 7 | Дъно - чекмедже | 398 | 436 | 4 |
| 8 | Гръб | 490 | 311 | 2 |



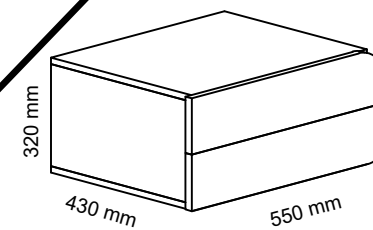
Минификса и диблата се навиват по начина, показан в Детайл 1. По този начин се сглобява целият корпус.

ОБКОВ ЗА СГЛОБКА НА КОРПУСА



Детайли 4 и 5 се захващат с винтове 5x60. Детайл 6 се захваща към детайл 5 чрез Болт с PVC муфа. Дъното се кове към вече сглобените детайли (4 и 5) с гвоздеи.

ОБКОВ ЗА СГЛОБКА НА ЧЕКМЕДЖЕТА



МОНТАЖНА СХЕМА СК "КАРОЛИНА" СКРИН

ИНСТРУКЦИЯ:

1. РАЗОПАКОВАЙТЕ ВНИМАТЕЛНО.
 2. ПРИ МОНТАЖА СПАЗВАЙТЕ ИНСТРУКЦИИТЕ В ТАБЛИЦАТА.
 3. НЕОБХОДИМИ СА ВИ СЛЕДНИТЕ ИНСТРУМЕНТИ:
- РУЛЕТКА: за разпознаване на отделните детайли
 - ВИНТОВЕРТ: за навиване на винтове и разпробиване
 - ОТВЕРТКИ - ПРАВА И КРЪСТАТА: за навиване на болтове и сглобка MINI FIX
 - ЧУК: за коване на гвоздеи и навиване на дибли
 - УДАРО-ПРОБИВНА МАШИНА: за пробиване и поставяне дробели в стената при окачване на огледалото



ДЕТАЙЛ 1



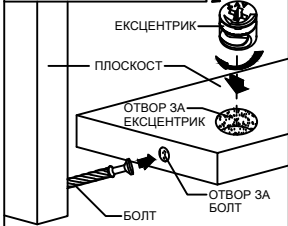
| № | НАИМЕНОВАНИЕ | РАЗМЕРИ | | БРОЙ |
|---|---------------------|---------|------|------|
| | | дълж. | шир. | |
| 1 | Плот | 602 | 460 | 1 |
| 2 | Дъно | 602 | 460 | 1 |
| 3 | Страница | 964 | 460 | 2 |
| 4 | Страница - чекмедже | 140 | 400 | 10 |
| 5 | Чело-чекмедже вътр. | 140 | 502 | 10 |
| 6 | Чело-чекмедже- лице | 696 | 196 | 5 |
| 7 | Дъно - чекмедже | 536 | 398 | 5 |
| 8 | Гръб | 991 | 590 | 1 |

ОБКОВ ЗА СГЛОБКА НА КОРПУСА

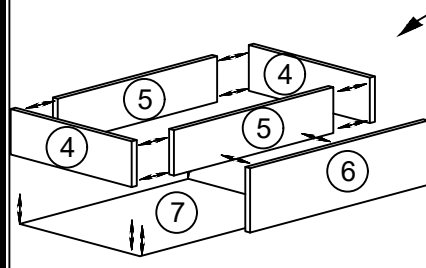


Минификса и диблата се навиват по начина, показан в Детайл 1. По този начин се сглобява целият корпус. Водачите за чекмеджета се монтират към страниците (1) чрез евро - винтове 6x13.

ДЕТАЙЛ 1: СГЛОБКА MINI FIX



ДЕТАЙЛ 2: СГЛОБКА НА ЧЕКМЕДЖЕ



Детайли 4 и 5 се захващат с винтове 5x60. Детайл 6 се захваща към детайл 5 чрез Болт с PVC муфа. Дъното се кове към вече сглобените детайли (4 и 5) с гвоздеи.

ОБКОВ ЗА СГЛОБКА НА ЧЕКМЕДЖЕТА

