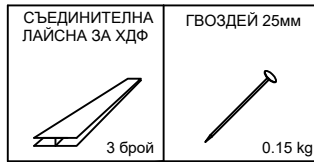


МОНТАЖНА СХЕМА СК "КОРСИКА" ГАРДЕРОБ

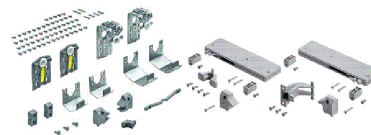
ИНСТРУКЦИЯ:

1. РАЗОПАКОВАЙТЕ ВНИМАТЕЛНО.
2. ПРИ МОНТАЖА СПАЗВАЙТЕ ИНСТРУКЦИИТЕ В ТАБЛИЦАТА.
3. НЕОБХОДИМИ СА ВИ СЛЕДНИТЕ ИНСТРУМЕНТИ:

- РУЛЕТКА: за разпознаване на отделните детайли
- ВИНТОВЕРТ: за навиване на винтове
- ОТВЕРТКИ - ПРАВА И КРЪСТАТА: за навиване на болтове и сглобка MINIFIX
- ЧУК: за коване на гвоздеи и набиване на дибли

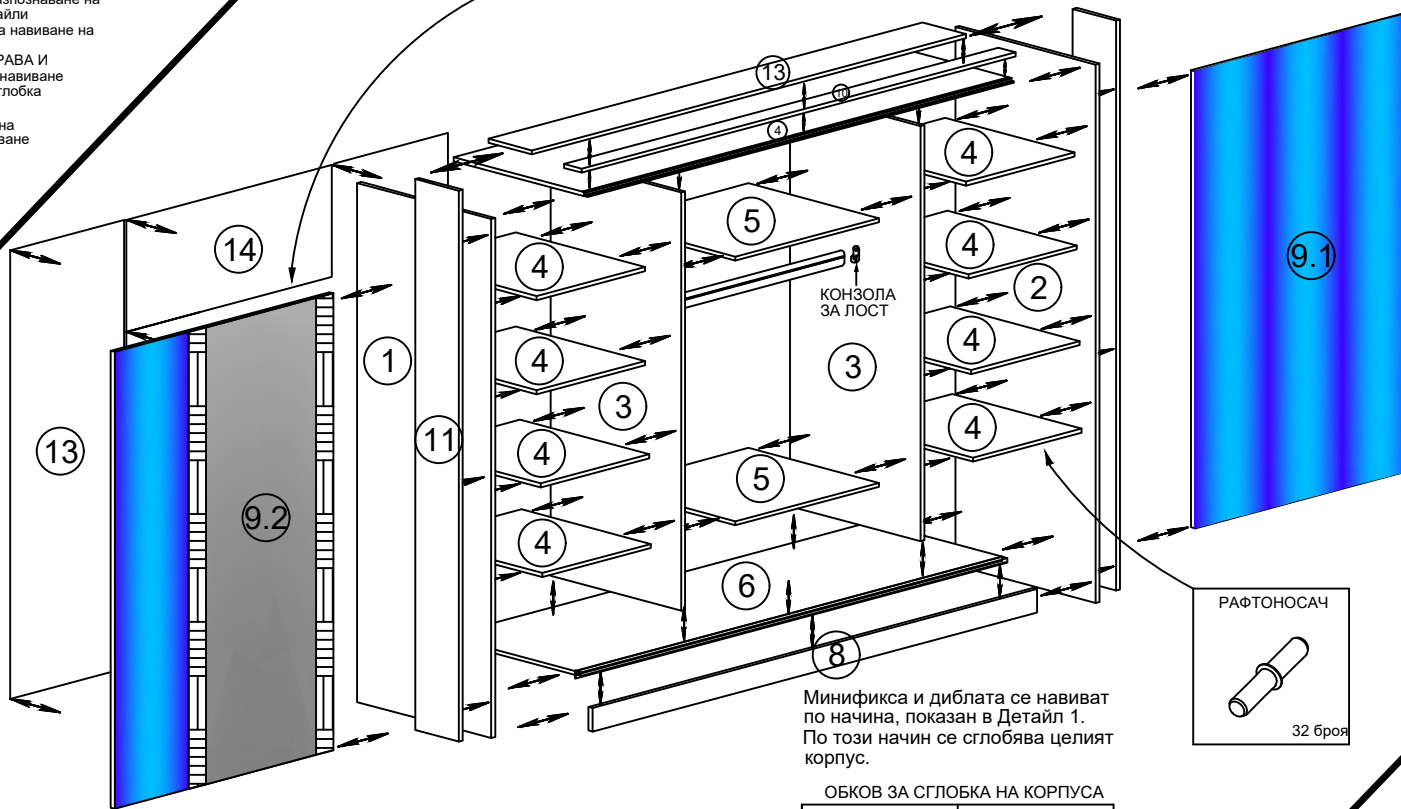
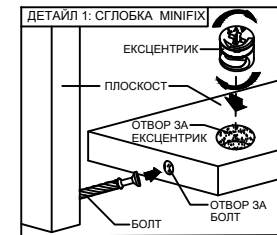


МЕХАНИЗЪМ ЗА ПЛЪЗГАЩИ ВРАТИ



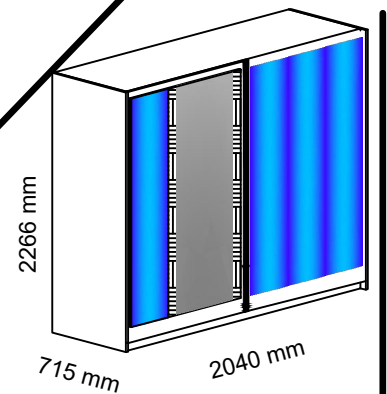
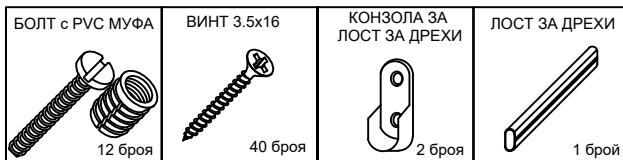
1 КОМПЛ.

№	НАИМЕНОВАНИЕ	ДЕТАЙЛИ		
		РАЗМЕРИ		БРОЙ
		дълж.	шир.	
1	Страница- лява	2230	645	1
2	Страница- дясна	2230	617	1
3	Делител - вертикален	2093.5	600	2
4	Рафт	449	595	8
5	Делителна хоризонтална	1028	600	2
6	Дъно	1964	600	1
7	Таван	1964	600	1
8	Щофъл	1964	100	2
9.1	Врата	2161	1005	1
9.2	Врата - външна	2161	1005	1
10	Перваз	2000	80	2
11	Бленда- страница	2266	200	2
12	Бленда- плот	2000	200	1
13	ХДФ- гръб	2127	474	2
14	ХДФ- гръб	1046	530	4



Минификса и диблата се навиват по начина, показан в Детайл 1. По този начин се сглобява целият корпус.

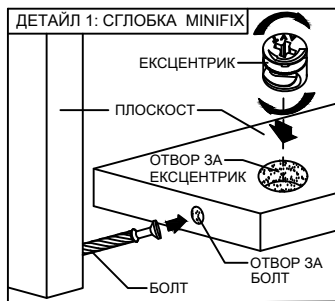
ОБКОВ ЗА СГЛОБКА НА КОРПУСА



МОНТАЖНА СХЕМА СК "КОРСИКА ЛЕГЛО- 160/200

ИНСТРУКЦИЯ:

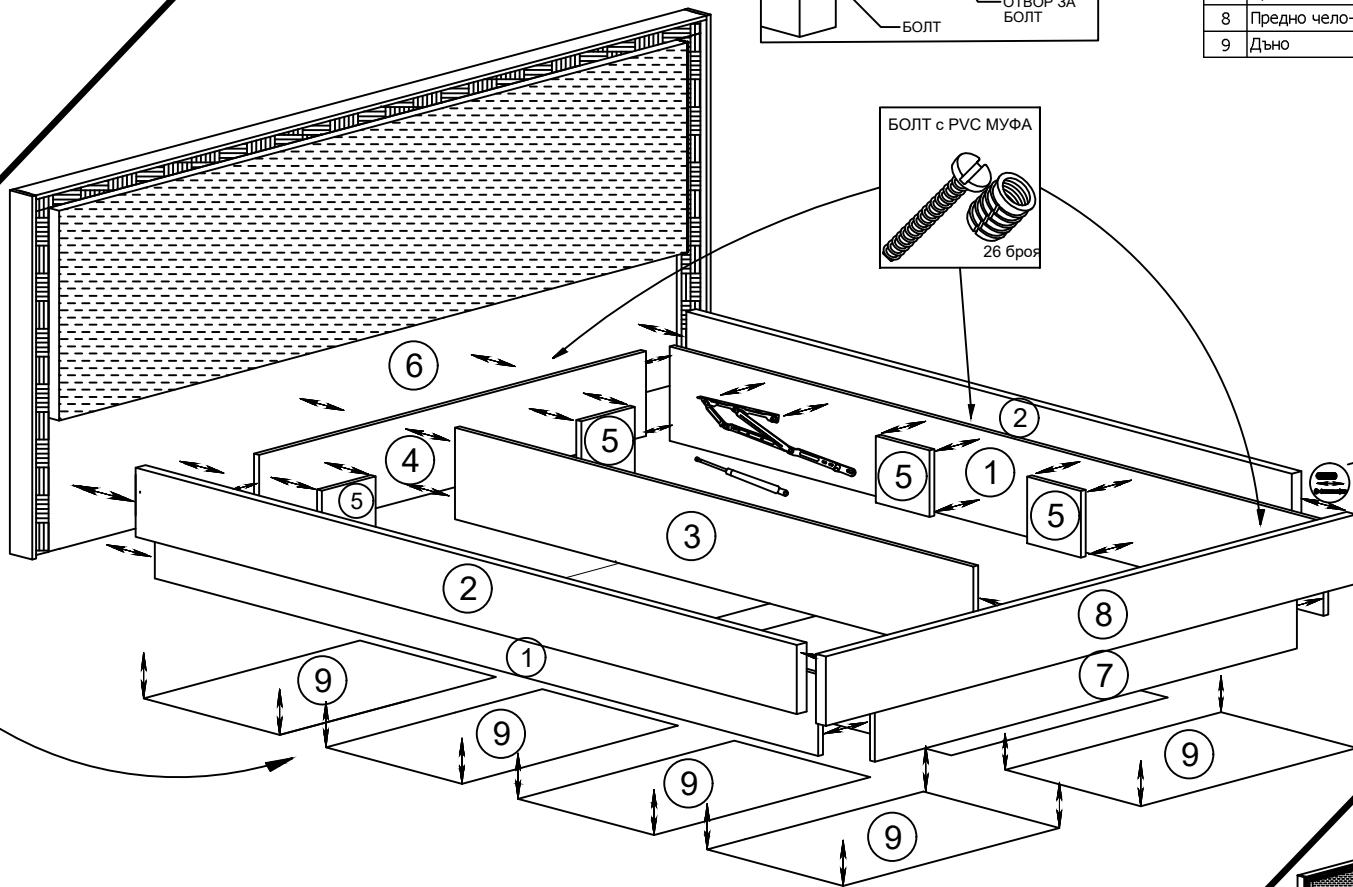
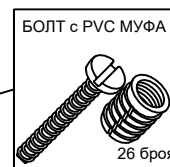
1. РАЗОПАКОВАЙТЕ ВНИМАТЕЛНО.
2. ПРИ МОНТАЖА СПАЗВАЙТЕ ИНСТРУКЦИИТЕ В ТАБЛИЦАТА.
3. НЕОБХОДИМИ СА ВИ СЛЕДНИТЕ ИНСТРУМЕНТИ:
 - РУЛЕТКА: за разпознаване на отделните детайли
 - ВИНТОВЕРТ: за навиване на винтове
 - ОТВЕРТКИ - ПРАВА И КРЪСТАТА: за навиване на болтове и сглобка minifix
 - ЧУК: за коване на гвоздеи и навиване на дибли



№	НАИМЕНОВАНИЕ	РАЗМЕРИ		БРОЙ
		дълж.	шир.	
1	Царга - долна	2020	220	2
2	Царга - горна	2020	220	2
3	Царга - делителна средна	1984	220	1
4	Царга - делителна задна	1604	220	1
5	Стъпка - носеща	220	200	8
6	Задно чело	1900	1100	1
7	Предно чело	1604	220	1
8	Предно чело - горно	1678	220	2
9	Дъно	818	508	8

Минификса и диблата се навиват по начина, показан в Детайл 1. По този начин се сглобява целият корпус.

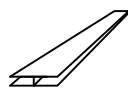
ОБКОВ ЗА СГЛОБКА НА КОРПУСА



ВИНТ 3.5x30 ЗА СГЛ НА НОСЕЩИ СТЬПКИ



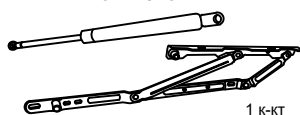
СЪЕД. ЛАЙСНА



6 броя

ОБКОВ ЗА СГЛОБКА НА ПОВДИГАЩИЯТ МЕХАНИЗЪМ

ПОВДИГАЩ МЕХАНИЗЪМ С АМОРТИСЬОРИ



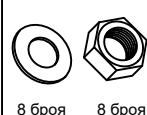
1 к-т

БОЛТ С КОНУСНА ГЛАВА М6



8 броя

БОЛТ С ГАЙКА М6



8 броя

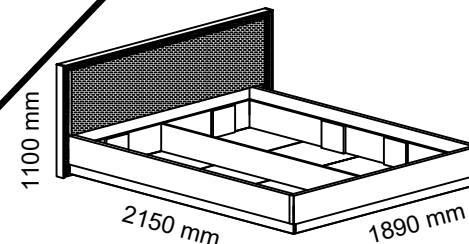
ВИНТ 5x40 - 8 бр.

ВИНТ 3.5x30 - 60 бр.
ВИНТ 3.5x25 - 60 бр.



0.050 kg

ГВОЗДЕЙ 25mm ЗА КОВАНЕ НА ДЪНОТО



МОНТАЖНА СХЕМА СК "КОРСИКА" НОЩНО ШКАФЧЕ

ИНСТРУКЦИЯ:

1. РАЗОПАКОВАЙТЕ ВНИМАТЕЛНО.
2. ПРИ МОНТАЖА СПАЗВАЙТЕ ИНСТРУКЦИИТЕ В ТАБЛИЦАТА.
3. НЕОБХОДИМИ СА ВИ СЛЕДНИТЕ ИНСТРУМЕНТИ:

- РУЛЕТКА: за разпознаване на отделните детайли
- ВИНТОВЕРТ, за навиване на винтове и разпробиване
- ОТВЕРТКИ - ПРАВА И КРЪСТАТА: за навиване на болтове и сглобка MINIFIX
- ЧУК: за коване на гвоздеи и навиване на дибли
- УДАРО-ПРОБИВНА МАШИНА- за пробиване и поставяне дюбели в стената при окачване на огледалото

ГВОЗДЕЙ - ЗА
ЗАКР. НА ГРЪБ
25mm

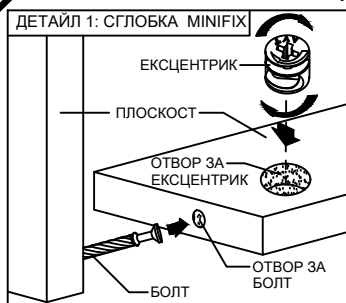
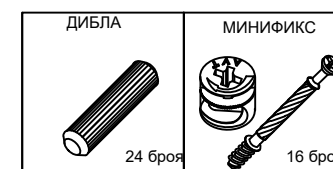
ДЕТАЙЛ 1

ЕВРО ВИНТ 6x13
ЗА МЕХАНИЗЪМ ЗА
ЧЕКМЕДЖЕ
8 броя

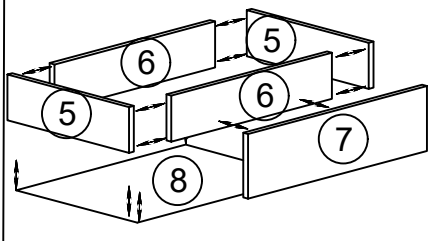
№	НАИМЕНОВАНИЕ	ДЕТАЙЛИ		
		РАЗМЕРИ		БРОЙ
		дълж.	шир.	
1	Плот	501	400	2
2	Гръб	464	120	2
3	Страница	382	400	4
4	Цокъл	464	100	2
5	Страница - чекмеде	152	350	4
6	Чело-чекмедже вътр.	152	402	4
7	Чело чекмедже- лице	460	298	2
8	Дъно - чекмедже	348	436	2
9	Гръб	492	320	2

Минификса и диблата се навиват по начина, показан в Детайл 1. По този начин се сглобява целият корпус.

ОБКОВ ЗА СГЛОБКА НА КОРПУСА

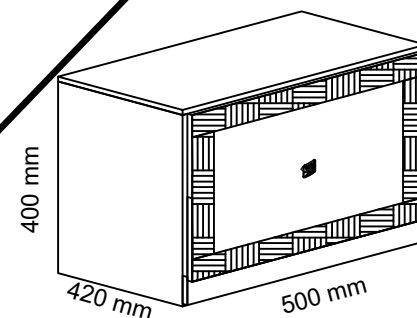


ДЕТАЙЛ 2: СГЛОБКА НА ЧЕКМЕДЖЕ



ОБКОВ ЗА СГЛОБКА НА ЧЕКМЕДЖЕТА

Детайли 5 и 6 се захващат с винтове 5x60. Детайл 7 се захваща към детайл 6 чрез Болт с PVC муфа. Дъното се кове към вече сглобените детайли (5 и 6) с гвоздеи.

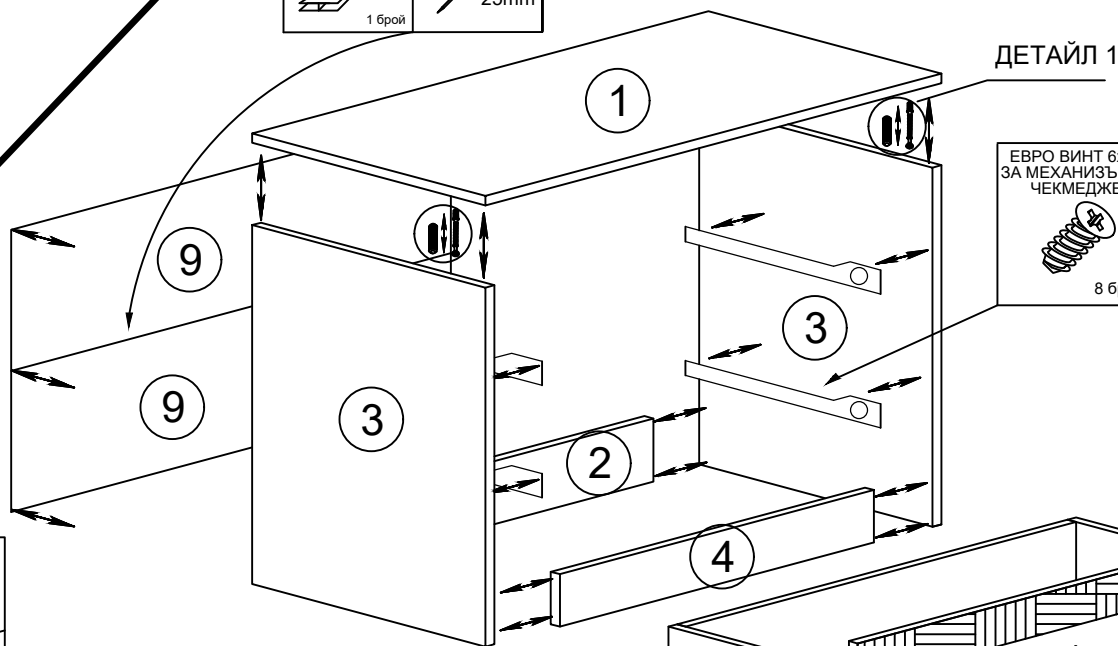


МОНТАЖНА СХЕМА СК "КОРСИКА" СКРИН

ИНСТРУКЦИЯ:

1. РАЗОПАКОВАЙТЕ ВНИМАТЕЛНО.
2. ПРИ МОНТАЖА СПАЗВАЙТЕ ИНСТРУКЦИИТЕ В ТАБЛИЦАТА.
3. НЕОБХОДИМИ СА ВИ СЛЕДНИТЕ ИНСТРУМЕНТИ:

- РУЛЕТКА: за разпознаване на отделните детайли
- ВИНТОВЕРТ: за навиване на винтовете и разпробиване
- ОТВЕРТКИ - ПРАВА И КРЪСТАТА: за навиване на болтовете и сглобка MINIFIX
- ЧУК: за коване на гвоздеи и навиване на дюбели
- УДАРО-ПРОБИВНА МАШИНА: за пробиване и поставяне дюбели в стената при окачване на огледалото

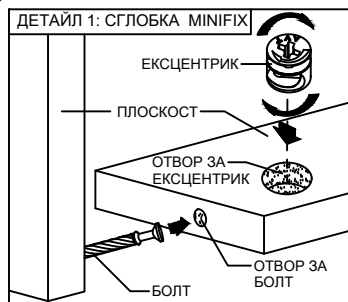


№	НАИМЕНОВАНИЕ	РАЗМЕРИ		БРОЙ
		ДЪЛЖ.	ШИР.	
1	Плот	901	460	1
2	Гръб	864	120	1
3	Страница	684	460	2
4	Цокъл	864	100	1
5	Страница - чекмедже	152	400	4
6	Чело-чекмедже вътр.	152	802	4
7	Чело-чекмедже- лице	696	196	2
8	Дъно - чекмедже	836	398	2
9	Гръб- ХДФ	892	311	2

ОБКОВ ЗА СГЛОБКА НА КОРПУСА



Минификса и диблата се навиват по начина, показан в Детайл 1. По този начин се сглобява целият корпус. Водачите за чекмеджета се монтират към страниците (1) чрез евро - винтове 6x13.



ДЕТАЙЛ 2: СГЛОБКА НА ЧЕКМЕДЖЕ

Детайли 5 и 6 се захващат с винтове 5x60. Детайл 7 се захваща към детайл 6 чрез Болт с PVC муфа. Дъното се кове към вече сглобените детайли (5 и 6) с гвоздеи.

ОБКОВ ЗА СГЛОБКА НА ЧЕКМЕДЖЕТА



700 mm

