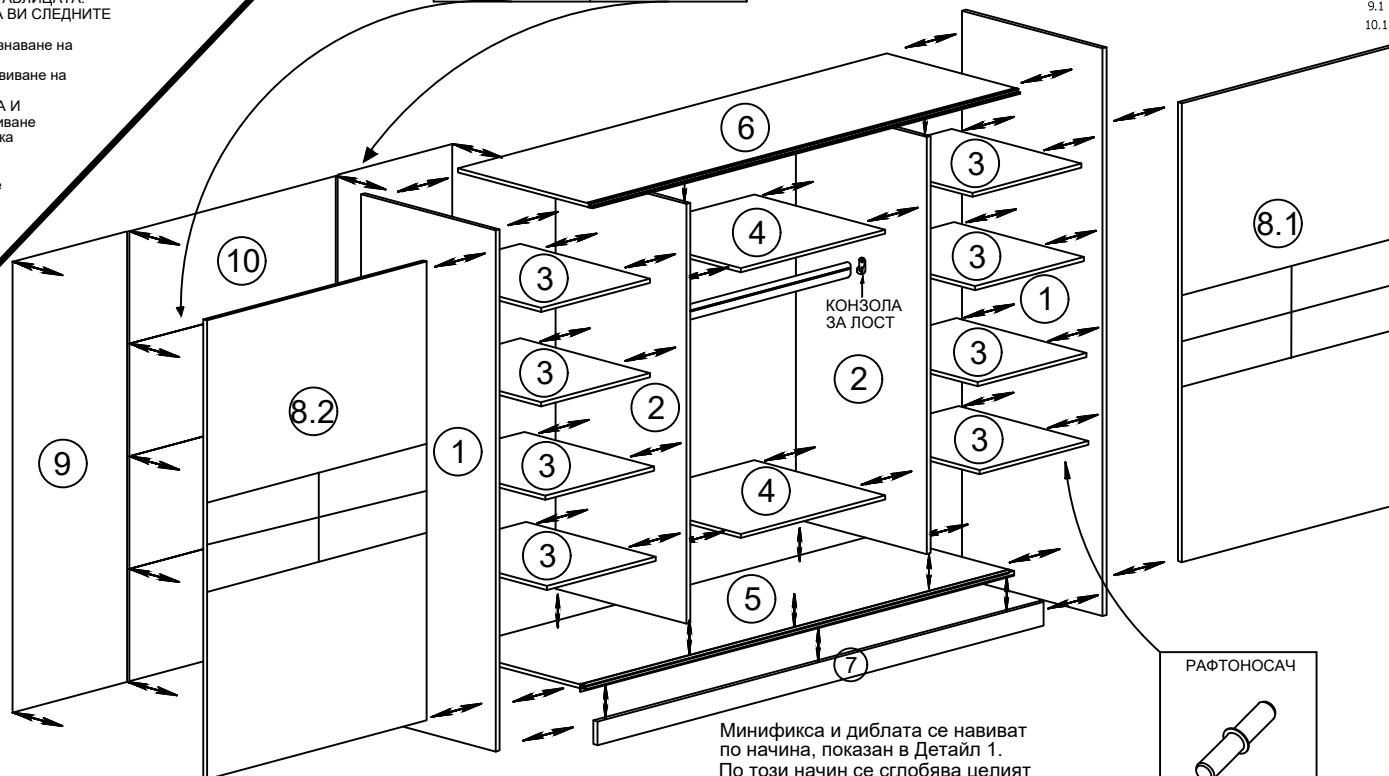
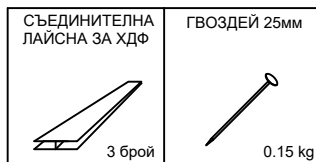


МОНТАЖНА СХЕМА СК "МАНХАТЪН" ГАРДЕРОБ

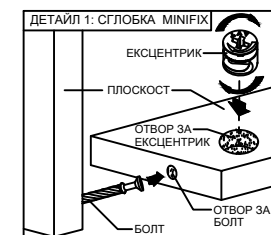
ИНСТРУКЦИЯ:

1. РАЗОПАКОВАЙТЕ ВНИМАТЕЛНО.
2. ПРИ МОНТАЖА СПАЗВАЙТЕ ИНСТРУКЦИИТЕ В ТАБЛИЦАТА.
3. НЕОБХОДИМИ СА ВИ СЛЕДНИТЕ ИНСТРУМЕНТИ:

- РУЛЕТКА: за разпознаване на отделните детайли
- ВИНТОВЕРТ: за навиване на винтове
- ОТВЕРТКИ - ПРАВА И КРЪСТАТА: за навиване на болтове и сглобка MINIFIX
- ЧУК: за коване на гвоздеи и набиване на дибли

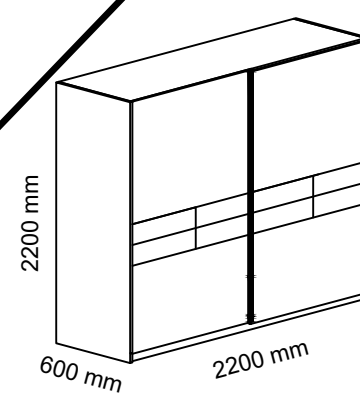
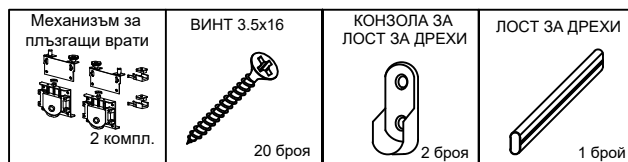


№	НАИМЕНОВАНИЕ	ДЕТАЙЛИ		
		РАЗМЕРИ		БРОЙ
		дълж.	шир.	
1	Страници	2200	600	2
2	Делител - вертикален	2083.5	525	2
3	Рафт	482	520	8
4	Делителна хоризонтална	1164	520	2
5	Дъно	2164	581	1
6	Таван	2164	600	1
7	Цокъл	2164	98.5	2
8.1	Врата - с огледало (външна)	2083	1091	1
8.2	Врата	2083	1091	1
9.1	ХДФ- гръб	2116	505	2
10.1	ХДФ- гръб	1182	529	4



Минификса и диблата се навиват по начина, показан в Детайл 1. По този начин се сглобява целият корпус.

ОБКОВ ЗА СГЛОБКА НА КОРПУСА

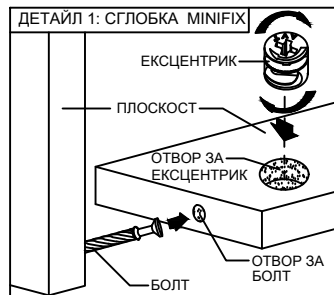


МОНТАЖНА СХЕМА СК "МАНХАТЪН" ЛЕГЛО- 160/200

ИНСТРУКЦИЯ:

1. РАЗОПАКОВАЙТЕ ВНИМАТЕЛНО.
2. ПРИ МОНТАЖА СПАЗВАЙТЕ ИНСТРУКЦИИТЕ В ТАБЛИЦАТА.
3. НЕОБХОДИМИ СА ВИ СЛЕДНИТЕ ИНСТРУМЕНТИ:

- РУЛЕТКА: за разпознаване на отделните детайли
- ВИНТОВЕРТ: за навиване на винтове
- ОТВЕРТКИ - ПРАВА И КРЪСТАТА: за навиване на болтове и сглобка minifix
- ЧУК: за коване на гвоздеи и навиване на дибли



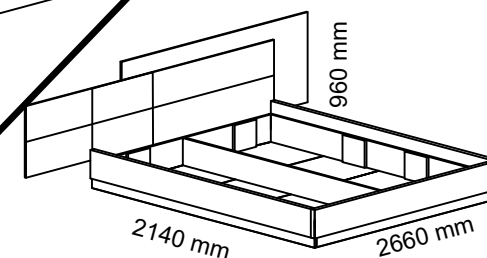
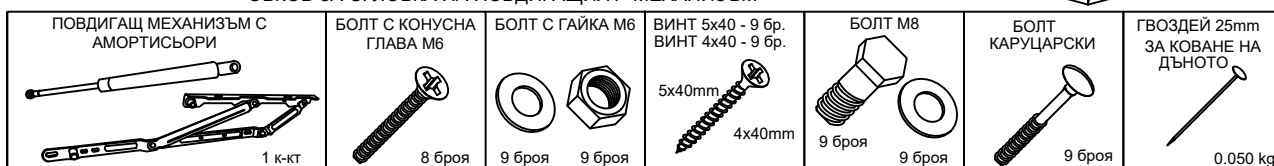
№	НА ИМЕНОВАНИЕ	РАЗМЕРИ		БРОЙ
		дълж.	шир.	
1	Царга - долна	2060	210	2
2	Царга - горна	2060	220	2
3	Царга - делителна средна	2024	210	1
4	Царга - делителна	1584	210	2
5	Стъпка - носеща	200	210	8
6	Задно чело	2660	960	1
7	Предно чело	1658	220	1
8	Дъно	808	518	8

Минификса и диблата се навиват по начина, показан в Детайл 1. По този начин се сглобява целият корпус.

ОБКОВ ЗА СГЛОБКА НА КОРПУСА



ОБКОВ ЗА СГЛОБКА НА ПОВДИГАЩИЯТ МЕХАНИЗЪМ



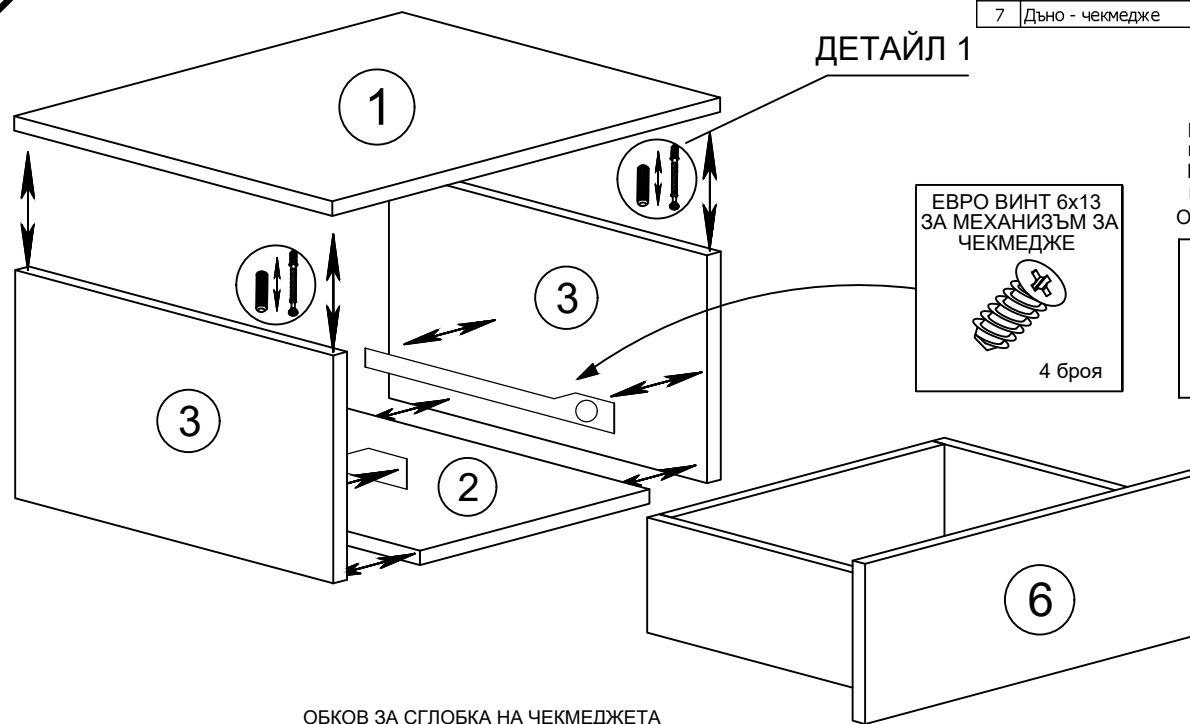
МОНТАЖНА СХЕМА СК "МАНХАТЪН" НОЩНО ШКАФЧЕ

ИНСТРУКЦИЯ:

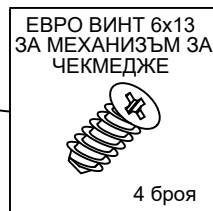
1. РАЗОПАКОВАЙТЕ ВНИМАТЕЛНО.
2. ПРИ МОНТАЖА СПАЗВАЙТЕ ИНСТРУКЦИИТЕ В ТАБЛИЦАТА.
3. НЕОБХОДИМИ СА ВИ СЛЕДНИТЕ ИНСТРУМЕНТИ:

- РУЛЕТКА: за разпознаване на отделните детайли
- ВИНТОВЕРТ: за навиване на винтове и разпробиване
- ОТВЕРТКИ - ПРАВА И КРЪСТАТА: за навиване на болтове и сглобка MINIFIX
- ЧУК: за коване на гвоздеи и набиване на дибли
- УДАРО-ПРОБИВНА МАШИНА: за пробиване и поставяне дюбели в стената при окачване на огледалото

№	НАИМЕНОВАНИЕ	ДЕТАЙЛИ		
		РАЗМЕРИ		БРОЙ
		дълж.	шир.	
1	Плот	502	380	1
2	Дъно	464	360	1
3	Страница	202	360	2
4	Страница - чекмедже	134	350	4
5	Чело-чекмедже вътр.	134	402	4
6	Чело чекмедже- лице	491	198	2
7	Дъно - чекмедже	348	436	2

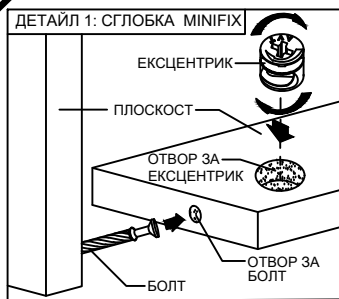
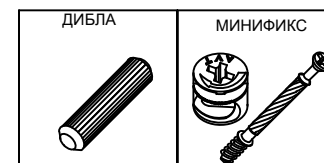


ДЕТАЙЛ 1

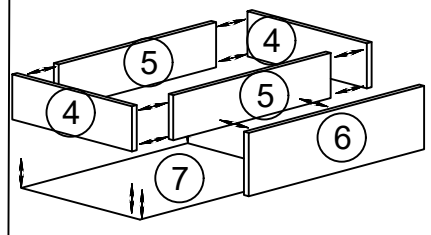


Минификса и диблата се навиват по начина, показан в Детайл 1. По този начин се сглобява целият корпус.

ОБКОВ ЗА СГЛОБКА НА КОРПУСА

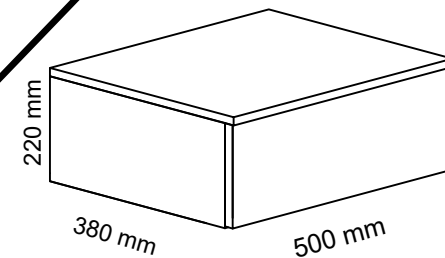


ДЕТАЙЛ 2: СГЛОБКА НА ЧЕКМЕДЖЕ



ОБКОВ ЗА СГЛОБКА НА ЧЕКМЕДЖЕТА

Детайли 4 и 4 се захващат с винтове 5x60. Детайл 6 се захваща към детайл 7 чрез Болт с PVC муфа. Дъното се кове към вече сглобените детайли (4 и 5) с гвоздеи.

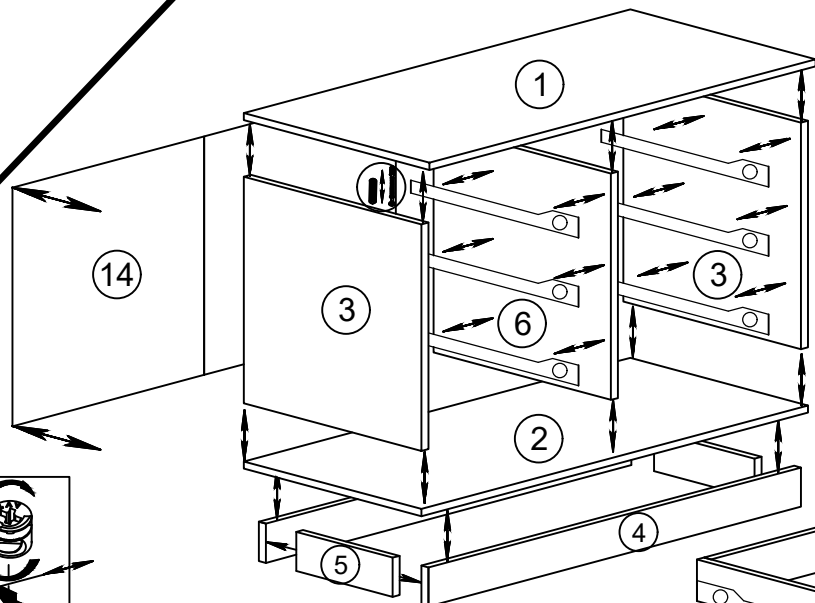


МОНТАЖНА СХЕМА СК "МАНХАТЪН" СКРИН

ИНСТРУКЦИЯ:

1. РАЗОПАКОВАЙТЕ ВНИМАТЕЛНО.
2. ПРИ МОНТАЖА СПАЗВАЙТЕ ИНСТРУКЦИИТЕ В ТАБЛИЦАТА.
3. НЕОБХОДИМИ СА ВИ СЛЕДНИТЕ ИНСТРУМЕНТИ:

- РУЛЕТКА: за разпознаване на отделните детайли
- ВИНТОВЕРТ: за навиване на винтове и разпробиване
- ОТВЕРТКИ - ПРАВА И КРЪСТАТА: за навиване на болтове и сглобка MINIFIX
- ЧУК: за коване на гвоздеи и навиване на дибли
- УДАРО-ПРОБИВНА МАШИНА: за пробиване и поставяне дюбели в стената при окачване на огледалото

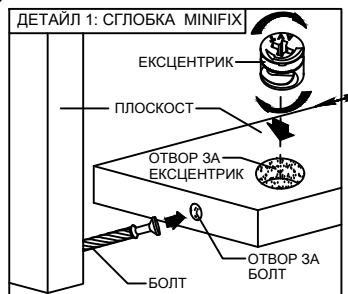


№	НАИМЕНОВАНИЕ	ДЕТАЙЛИ		
		РАЗМЕРИ		БРОЙ
		дълж.	шир.	
1	Плот	1002	480	1
2	Дъно	1002	460	1
3	Страница	566	460	2
4	Цокъл	964	98	2
5	Цокъл	403.5	98	2
6	Делителна вертикална	566	459	1
7	Страница - чекмедже	152	450	8
8	Страница - чекмедже	104	450	4
9	Чело-чекмедже вътр.	104	411	4
10	Чело-чекмедже вътр.	152	411	8
11	Чело-чекмедже- лице	496	216	4
12	Чело-чекмедже- лице	496	140	2
13	Дъно - чекмедже	445	448	8
14	Гръб	596	496	2

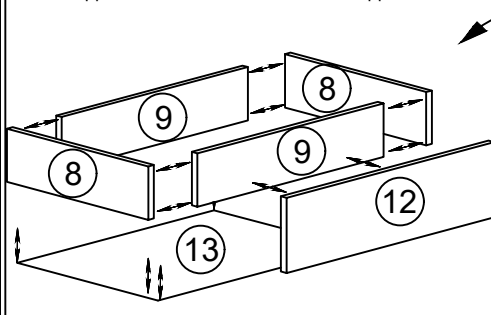
ОБКОВ ЗА СГЛОБКА НА КОРПУСА



Минификса и диблата се навиват по начина, показан в Детайл 1. По този начин се сглобява целият корпус. Водачите за чекмеджетата се монтират към страниците (1) чрез евро - винтове 6x13.



ДЕТАЙЛ 2: СГЛОБКА НА ЧЕКМЕДЖЕ



Детайли 8 и 9 се захващат с винтове 5x60. Детайл 10 се захваща към детайл 9 чрез Болт с PVC муфа. Дъното се кове към вече сглобените детайли (8 и 9) с гвоздеи.

ОБКОВ ЗА СГЛОБКА НА ЧЕКМЕДЖЕТА

