

# МОНТАЖНА СХЕМА СК "САВАНА" - ГАРДЕРОБ

## ИНСТРУКЦИЯ:

1. РАЗОПАКОВАЙТЕ ВНИМАТЕЛНО.
2. ПРИ МОНТАЖА СПАЗВАЙТЕ ИНСТРУКЦИИТЕ В ТАБЛИЦАТА.
3. НЕОБХОДИМИ СА ВИ СЛЕДНИТЕ ИНСТРУМЕНТИ:
  - РУЛЕТКА: за разпознаване на отделните детайли
  - ВИНТОВЕРТ: за навиване на винтове
  - ОТВЕРТКИ - ПРАВА И КРЪСТАТА: за навиване на болтове и сглобка MINIFIX
  - ЧУК: за коване на гвоздеи и набиване на дибли

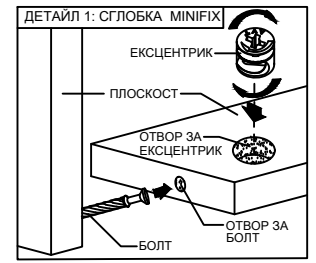
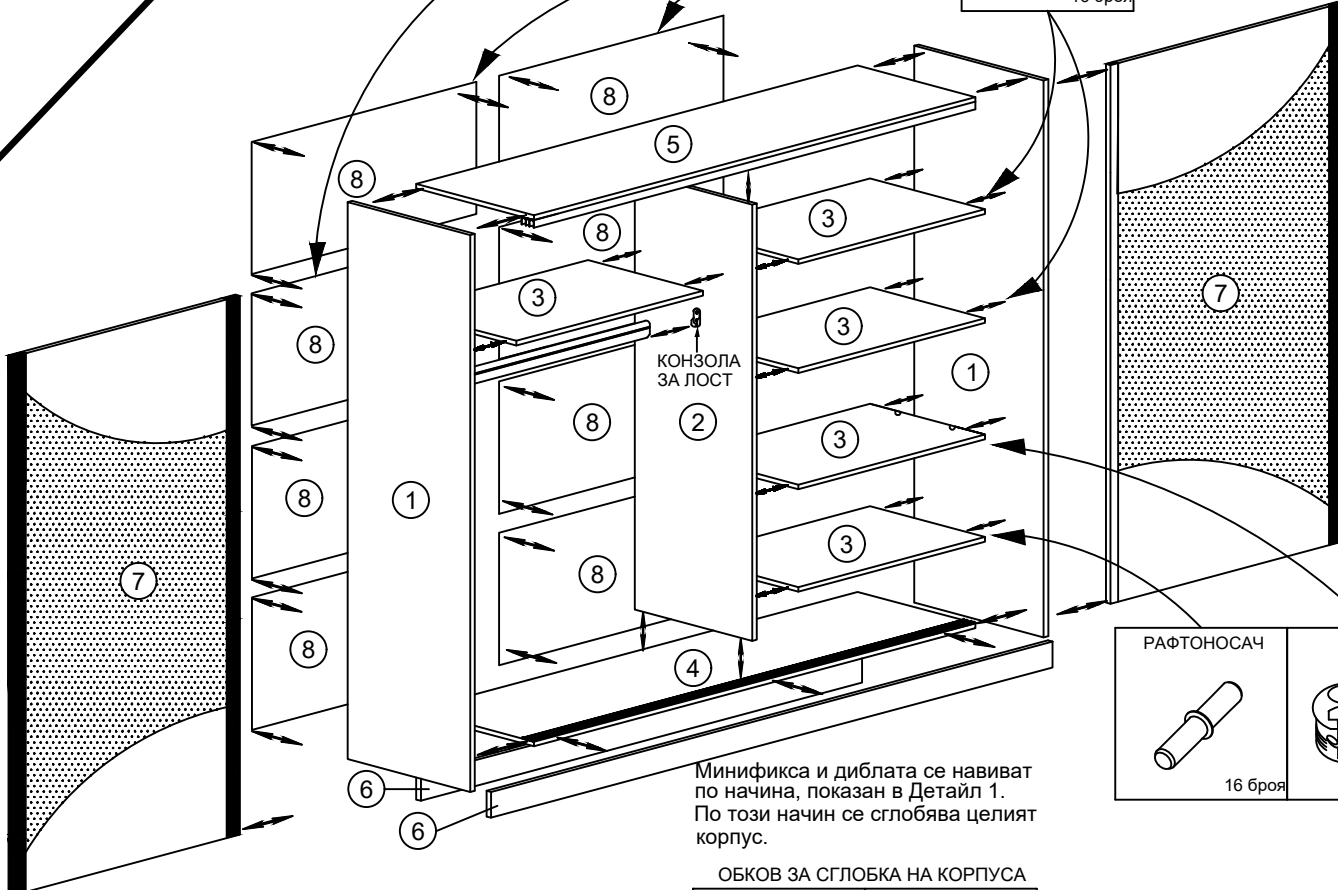
№	НА ИМЕНОВАНИЕ	РАЗМЕРИ		БРОЙ
		дълж.	шир.	
1	Страница	2100	600	2
2	Делител - вертикален	1987.5	525	1
3	Рафт	976	520	5
4	Дъно	1968	583	1
5	Таван	1968	600	2
6	Цокъл	1968	96.5	2
7	Врата	1948.5	989	2
8	ХДФ- гръб	997.5	500	8

СЪЕДИНИТЕЛНА ЛАЙСНА ЗА ХДФ      ГВОЗДЕЙ 25мм

6 брой      0.15 kg

РАФТОНОСАЧ

16 броя



РАФТОНОСАЧ      Рафтфикс

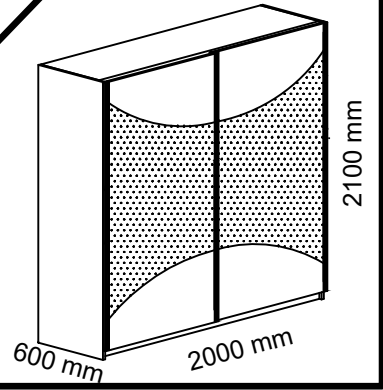
16 броя      4 броя

Минификса и диблата се навиват по начина, показан в Детайл 1. По този начин се сглобява целият корпус.

### ОБКОВ ЗА СГЛОБКА НА КОРПУСА

<p>Механизъм за плъзгащи врати</p> <p>2 компл.</p>	<p>ВИНТ 3.5x16</p> <p>40 броя</p>	<p>КОНЗОЛА ЗА ЛОСТ ЗА ДРЕХИ</p> <p>2 броя</p>	<p>ЛОСТ ЗА ДРЕХИ</p> <p>1 брой</p>
--	-----------------------------------	---	------------------------------------

<p>СГЛОБКА MINIFIX</p> <p>26 броя</p>	<p>ДИБЛА</p> <p>44 броя</p>
---------------------------------------	-----------------------------

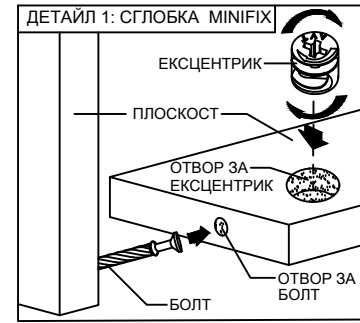


# МОНТАЖНА СХЕМА СК "САВАНА" - ЛЕГЛО

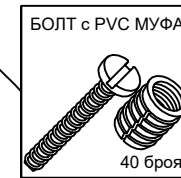
## ИНСТРУКЦИЯ:

1. РАЗОПАКОВАЙТЕ ВНИМАТЕЛНО.
2. ПРИ МОНТАЖА СПАЗВАЙТЕ ИНСТРУКЦИИТЕ В ТАБЛИЦАТА.
3. НЕОБХОДИМИ СА ВИ СЛЕДНИТЕ ИНСТРУМЕНТИ:

- РУЛЕТКА: за разпознаване на отделните детайли
- ВИНТОВЕРТ: за навиване на винтове
- ОТВЕРТКИ - ПРАВА И КРЪСТАТА: за навиване на болтове и сглобка minifix
- ЧУК: за коване на гвоздеи и навиване на дибли

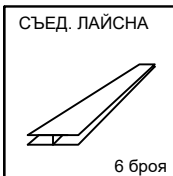
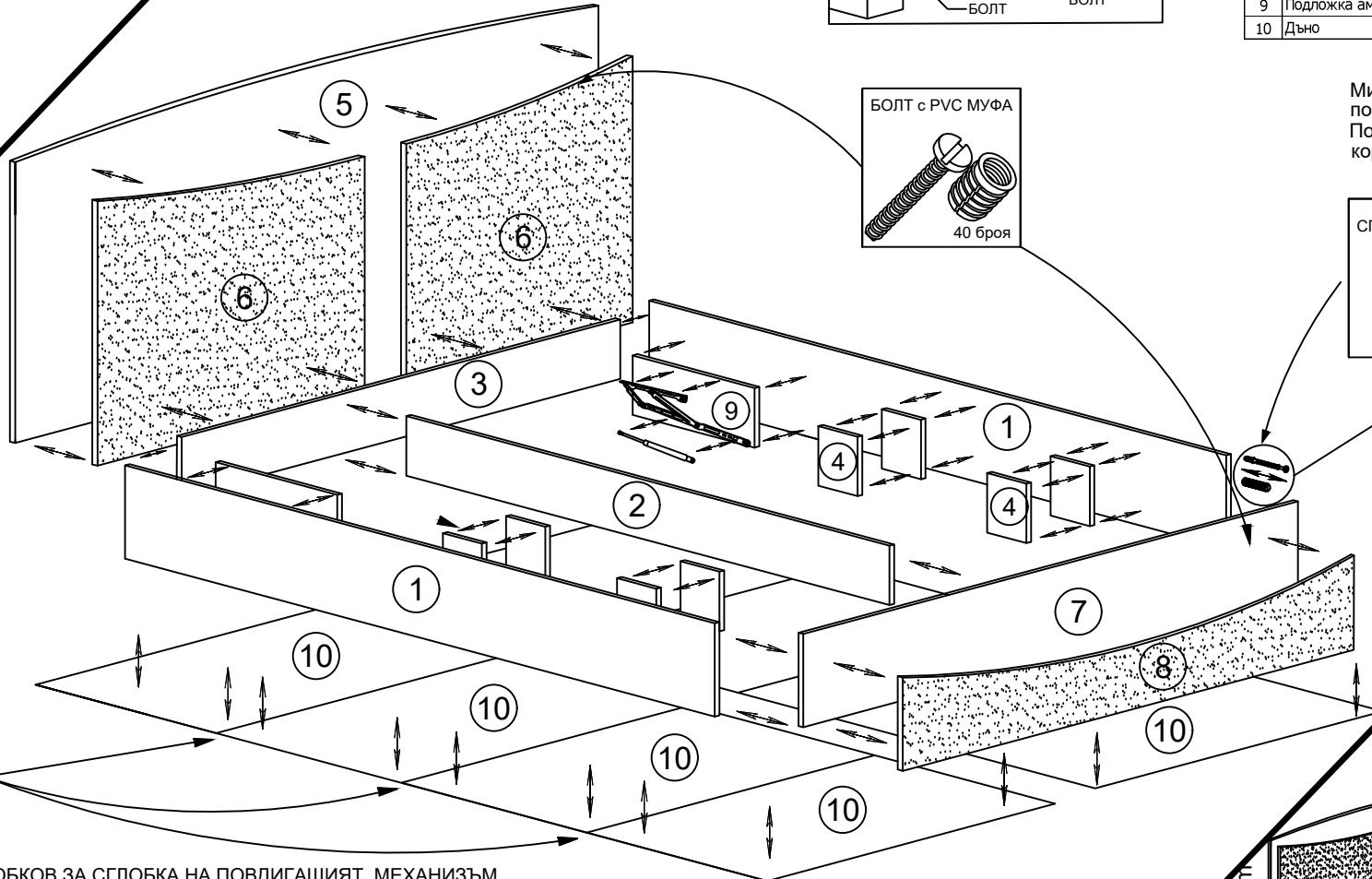


№	НА ИМЕНОВАНИЕ	ДЕТАЙЛИ		
		РАЗМЕРИ		БРОЙ
		дълж.	шир.	
1	Царга	2038	300	2
2	Царга - делителна средна	2006	220	1
3	Царга - делителна задна	1610	220	1
4	Стъпка - носеща	220	200	12
5	Задно чело	1784	1000	1
6	Задно чело - надлепка	786	900	2
7	Предно чело	1610	300	1
8	Предно чело - надлепка	1644	300	1
9	Подложка амортисьор	220	700	2
10	Дъно	511	819	8



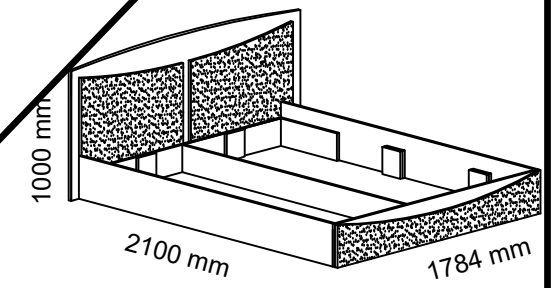
Минификса и диблата се навиват по начина, показан в Детайл 1. По този начин се сглобява целият корпус.

### ОБКОВ ЗА СГЛОБКА НА КОРПУСА



### ОБКОВ ЗА СГЛОБКА НА ПОВДИГАЩИЯТ МЕХАНИЗЪМ

--	--	--	--	--



# МОНТАЖНА СХЕМА СК "САВАНА" - НОЩНО ШКАФЧЕ

## ИНСТРУКЦИЯ:

1. РАЗОПАКОВАЙТЕ ВНИМАТЕЛНО.
2. ПРИ МОНТАЖА СПАЗВАЙТЕ ИНСТРУКЦИИТЕ В ТАБЛИЦАТА.
3. НЕОБХОДИМИ СА ВИ СЛЕДНИТЕ ИНСТРУМЕНТИ:
  - РУЛЕТКА: за разпознаване на отделните детайли
  - ВИНТОВЕРТ: за навиване на винтове и разпробиване
  - ОТВЕРТКИ - ПРАВА И КРЪСТАТА: за навиване на болтове и сглобка MINIFIX
  - ЧУК: за коване на гвоздеи и набиване на дибли
  - УДАРО-ПРОБИВНА МАШИНА: за пробиване и поставяне дюбели в стената при окачване на огледалото

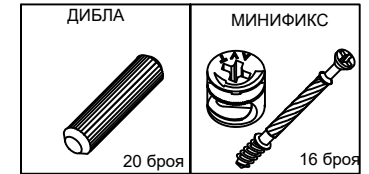
№	НАИМЕНОВАНИЕ	ДЕТАЙЛИ		
		РАЗМЕРИ		БРОЙ
		дълж.	шир.	
1	Таван	485	360	1
2	Дъно	502	360	1
3	Страница - лява	360	238	1
4	Страница - дясна	360	304	1
5	Страница - чекмеде	130	350	2
6	Чело-чекмедже вътр.	130	410	2
7	Чело чекмедже- лице	496	316	1
8	Дъно - чекмедже	348	440	1
9	Гръб	502	320	1

### ДЕТАЙЛ 1



Минификса и диблата се навиват по начина, показан в Детайл 1.  
По този начин се сглобява целият корпус.

### ОБКОВ ЗА СГЛОБКА НА КОРПУСА

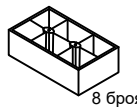


### ДЕТАЙЛ 1

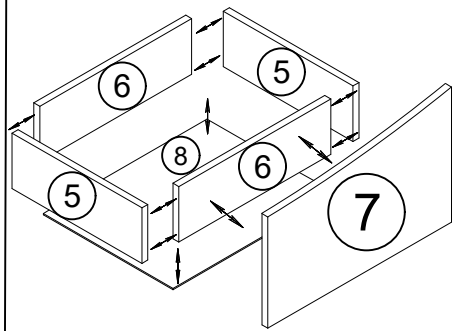
ВИНТ 3.5x30



КРАК - h=25mm  
ПЛАСТМАСОВ

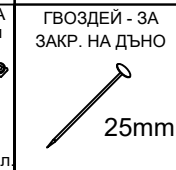
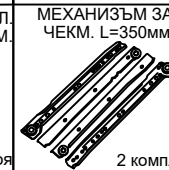


### ДЕТАЙЛ 2: СГЛОБКА НА ЧЕКМЕДЖЕ

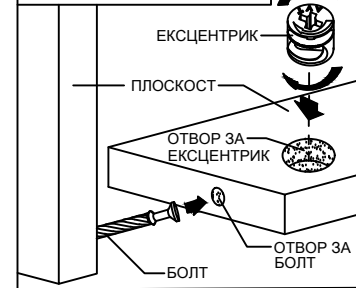


Детайли 5 и 6 се захващат с винтове 5x60. Детайл 6 се захваща към детайл 7 чрез Болт с PVC муфа. Дъното се кове към вече сглобените детайли (5 и 6) с гвоздеи.

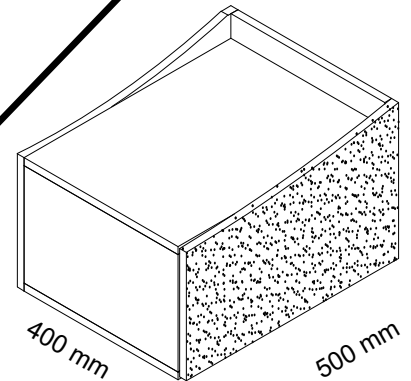
### ОБКОВ ЗА СГЛОБКА НА ЧЕКМЕДЖЕТА



### ДЕТАЙЛ 1: СГЛОБКА MINIFIX



320 mm

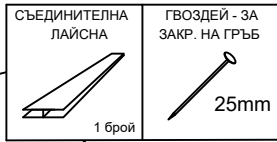
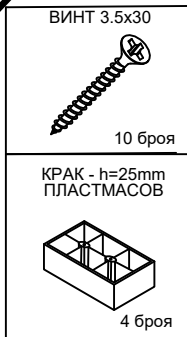


# МОНТАЖНА СХЕМА СК "САВАНА" - СКРИН

## ИНСТРУКЦИЯ:

1. РАЗОПАКОВАЙТЕ ВНИМАТЕЛНО.
2. ПРИ МОНТАЖА СПАЗВАЙТЕ ИНСТРУКЦИИТЕ В ТАБЛИЦАТА.
3. НЕОБХОДИМИ СА ВИ СЛЕДНИТЕ ИНСТРУМЕНТИ:

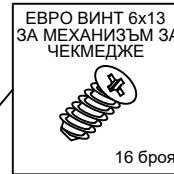
- РУЛЕТКА: за разпознаване на отделните детайли
- ВИНТОВЕРТ: за навиване на винтове и разпробиване
- ОТВЕРТКИ - ПРАВА И КРЪСТАТА: за навиване на болтове и сглобка MINIFIX
- ЧУК: за коване на дибли и навиване на гвоздеи и
- УДАРО-ПРОБИВНА МАШИНА: за пробиване и поставяне дюбели в стената при окачване на огледалото



## ОБКОВ ЗА СГЛОБКА НА КОРПУСА

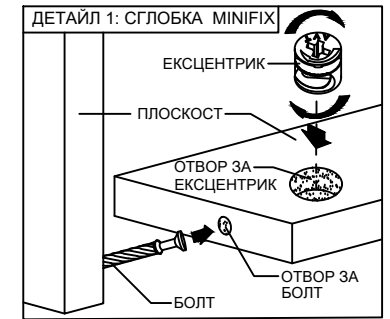
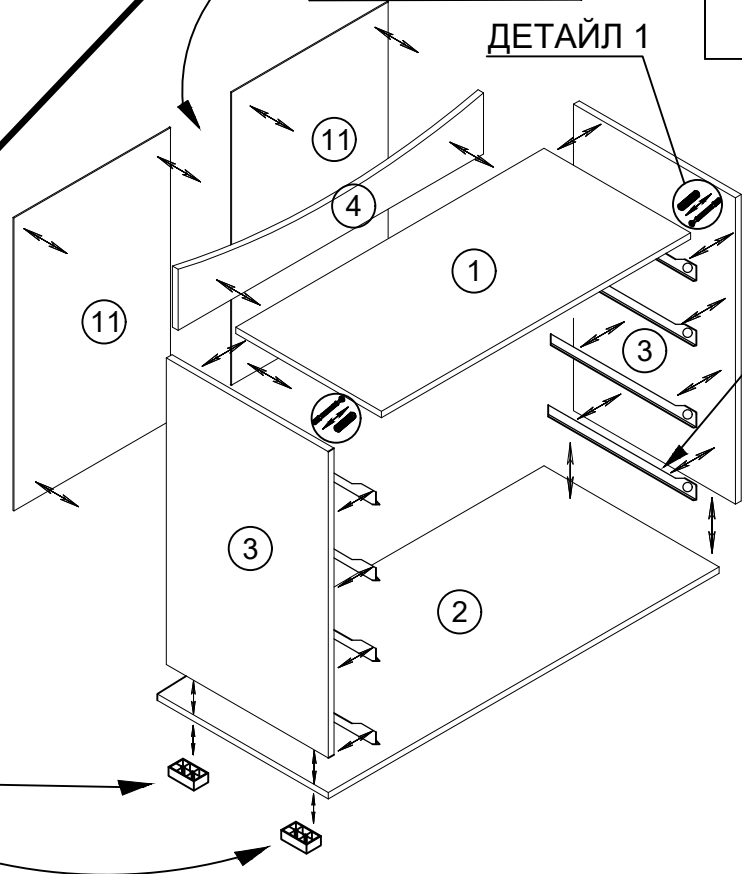


Минификса и диблата се навиват по начина, показан в Детайл 1.  
По този начин се сглобява целият корпус. Водачите за чекмеджета се монтират към страниците (1) чрез евро - винтове 6x13.

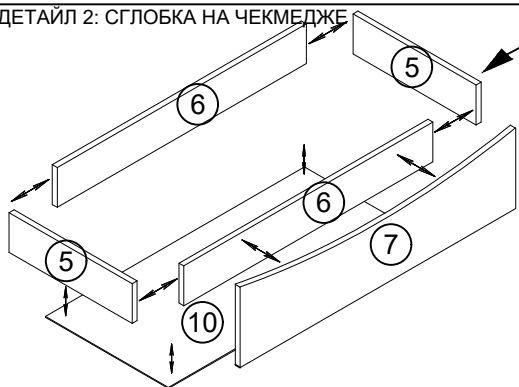


№	НАИМЕНОВАНИЕ	ДЕТАЙЛИ		
		ДЪЛЖ.	ШИР.	БРОЙ
1	Таван	868	444	1
2	Дъно	902	460	1
3	Страница	754	460	2
4	Гръб	868	150	1
5	Страница - чекмедже	112	400	8
6	Чело-чекмедже вътр.	112	810	8
7	Чело-чекмедже- лице	896	226	1
8	Чело-чекмедже- лице	896	176	1
9	Чело чекмедже- лице	896	176	2
10	Дъно - чекмедже	398	840	4
11	Гръб	447	713	2

## ДЕТАЙЛ 1



## ДЕТАЙЛ 2: СГЛОБКА НА ЧЕКМЕДЖЕ



## ОБКОВ ЗА СГЛОБКА НА ЧЕКМЕДЖЕТА

Детайли 5 и 6 се захващат с винтове 5x60. Детайл 7 се захваща към детайл 5 чрез Болт с PVC муфа. Дъното се кове към вече сглобените детайли (5 и 6) с гвоздеи.

