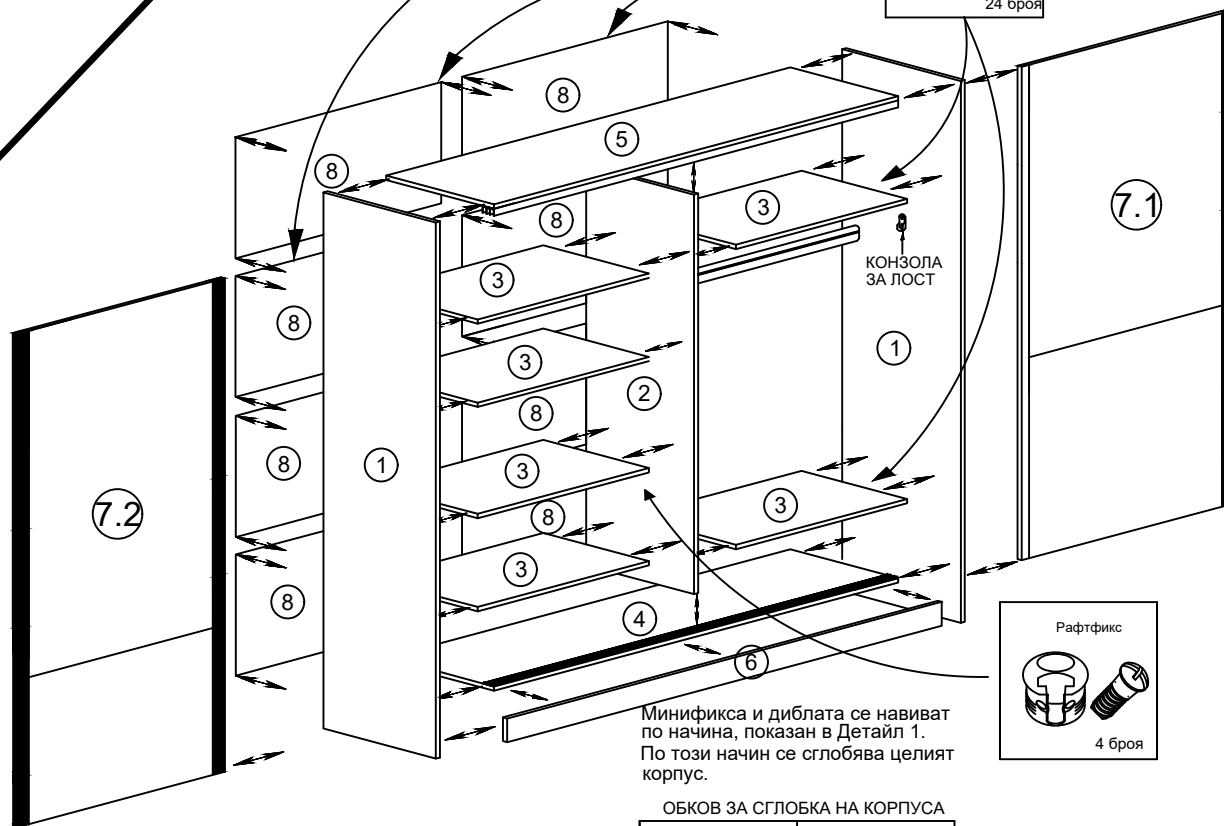


# МОНТАЖНА СХЕМА СК "ВЕРОНИКА" ГАРДЕРОБ

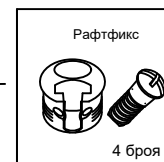
## ИНСТРУКЦИЯ:

1. РАЗОПАКОВАЙТЕ ВНИМАТЕЛНО.
2. ПРИ МОНТАЖА СПАЗВАЙТЕ ИНСТРУКЦИИТЕ В ТАБЛИЦАТА.
3. НЕОБХОДИМИ СА ВИ СЛЕДНИТЕ ИНСТРУМЕНТИ:

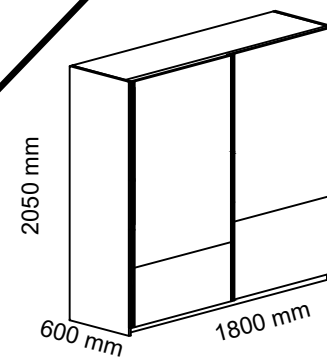
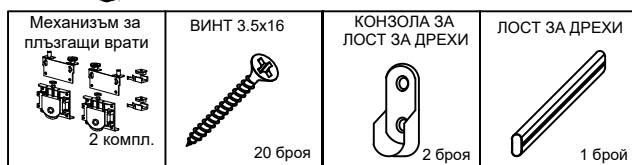
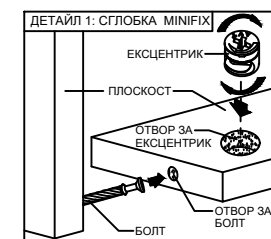
- РУЛЕТКА: за разпознаване на отделните детайли
- ВИНТОВЕРТ: за навиване на винтовете
- ОТВЕРТКИ - ПРАВА И КРЪСТАТА: за навиване на болтовете и сглобка MINIFIX
- ЧУК: за коване на гвоздеи и набиване на дибла



Минификса и диблата се навиват по начина, показан в Детайл 1. По този начин се сглобява целият корпус.



№	НАИМЕНОВАНИЕ	РАЗМЕРИ		БРОЙ
		дълж.	шир.	
1	Страница	2050	600	2
2	Делител - вертикален	1933.5	525	1
3	Рафт	873	515	6
4	Дъно	1764	581	1
5	Таван	1764	600	1
6	Цокъл	1764	98.5	2
7.1	Врата - външна	1934	891	1
7.2	Врата	1934	891	1
8	ХДФ- гръб	895.5	487	8

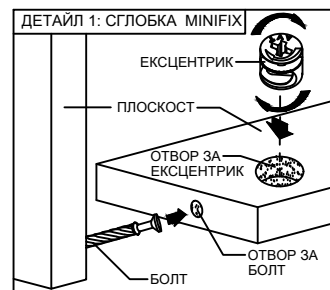


# МОНТАЖНА СХЕМА СК "ВЕРОНИКА" ЛЕГЛО- 160/200

## ИНСТРУКЦИЯ:

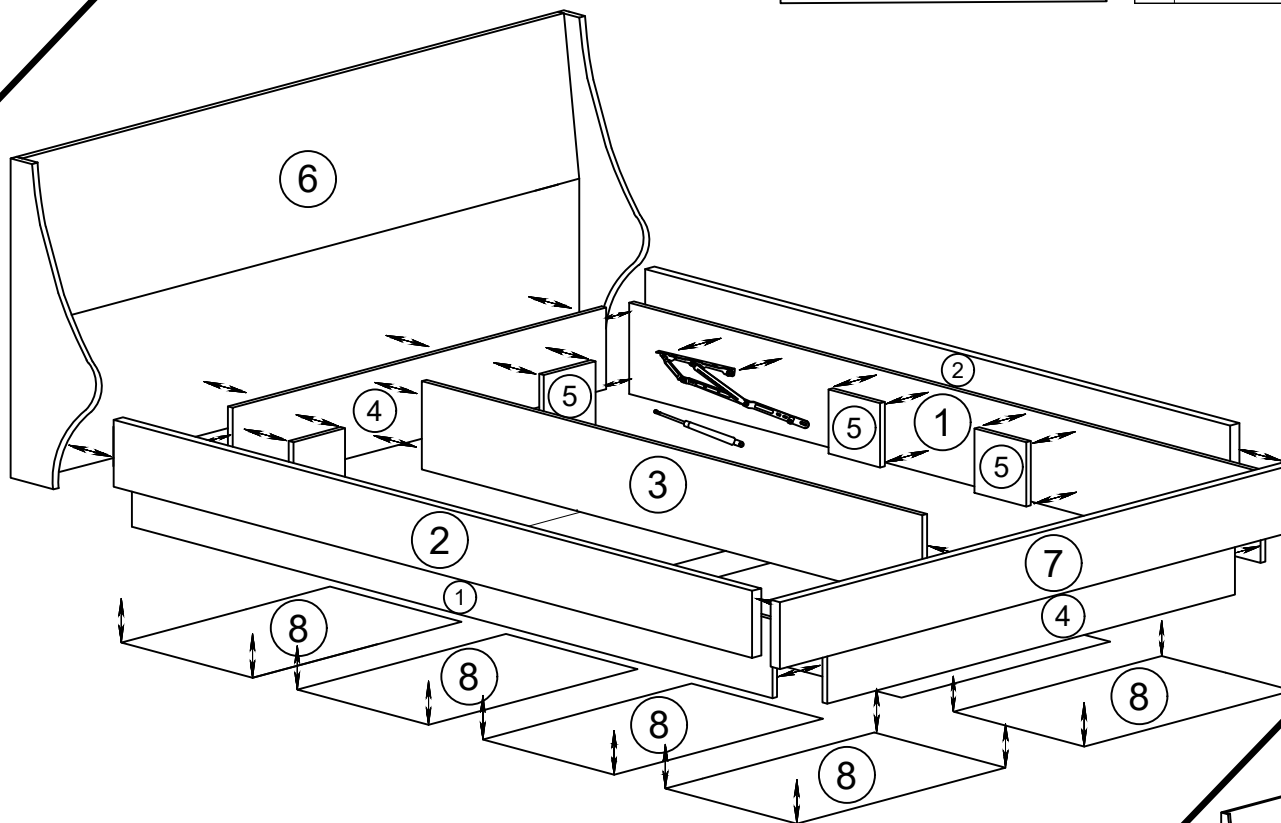
1. РАЗОПАКОВАЙТЕ ВНИМАТЕЛНО.
2. ПРИ МОНТАЖА СПАЗВАЙТЕ ИНСТРУКЦИИТЕ В ТАБЛИЦАТА.
3. НЕОБХОДИМИ СА ВИ СЛЕДНИТЕ ИНСТРУМЕНТИ:

- РУЛЕТКА: за разпознаване на отделните детайли
- ВИНТОВЕРТ: за навиване на винтове
- ОТВЕРТКИ - ПРАВА И КРЪСТАТА: за навиване на болтове и сглобка minifix
- ЧУК: за коване на гвоздеи и набиване на дибли

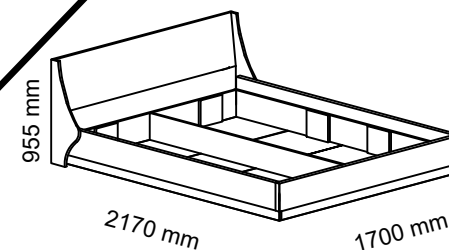
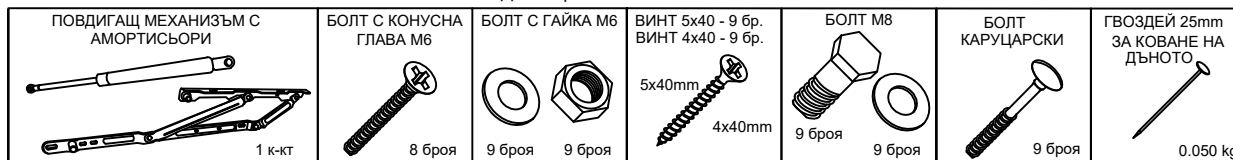


№	НАИМЕНОВАНИЕ	ДЕТАЙЛИ		
		РАЗМЕРИ		БРОЙ
		дълж.	шир.	
1	Царга - долна	2020	220	2
2	Царга - горна	2020	220	2
3	Царга - делителна средна	1984	220	1
4	Царга - делителна	1604	220	2
5	Стъпка - носеща	200	220	8
6	Задно чело	1712	955	1
7	Пр. чело - горно	1678	220	1
8	Дъно	818	508	8

Минификса и диблата се навиват по начина, показан в Детайл 1. По този начин се сглобява целият корпус.



### ОБКОВ ЗА СГЛОБКА НА ПОВДИГАЩИЯТ МЕХАНИЗЪМ



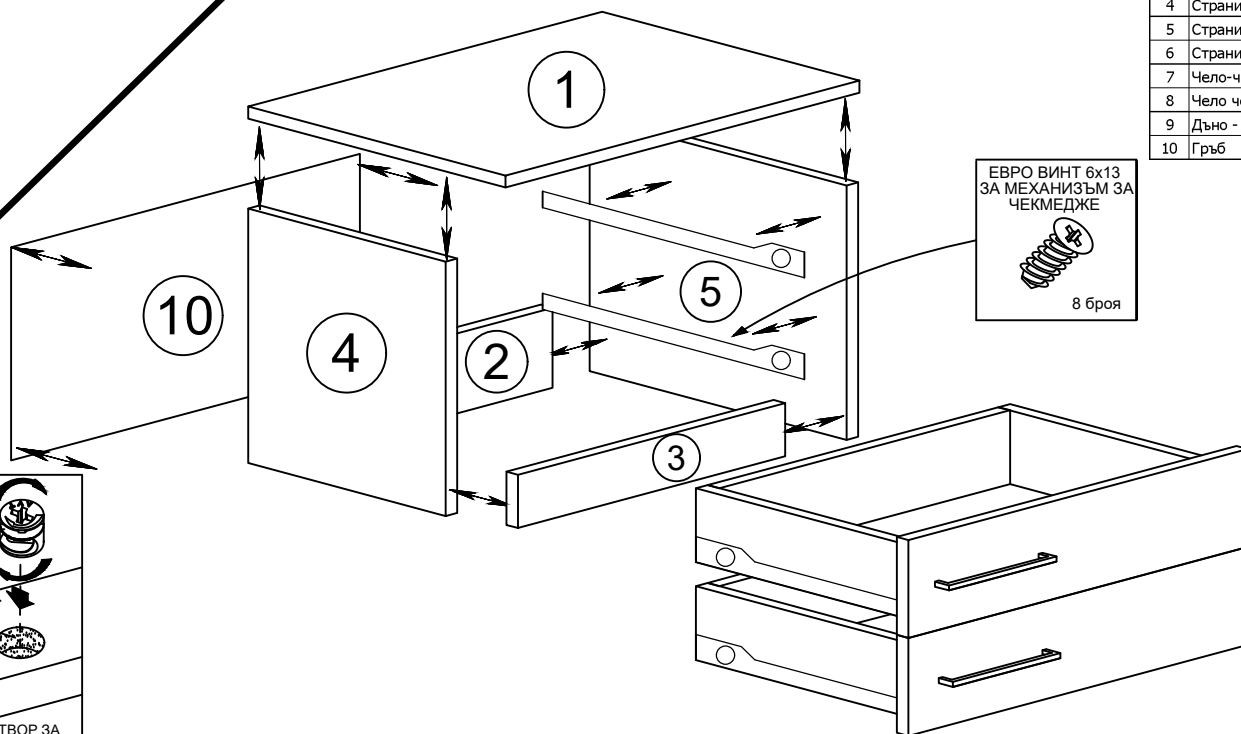
# МОНТАЖНА СХЕМА СК "ВЕРОНИКА" НОЩНО ШКАФЧЕ

## ИНСТРУКЦИЯ:

1. РАЗОПАКОВАЙТЕ ВНИМАТЕЛНО.
2. ПРИ МОНТАЖА СПАЗВАЙТЕ ИНСТРУКЦИИТЕ В ТАБЛИЦАТА.
3. НЕОБХОДИМИ СА ВИ СЛЕДНИТЕ ИНСТРУМЕНТИ:

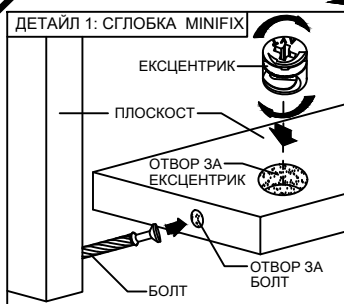
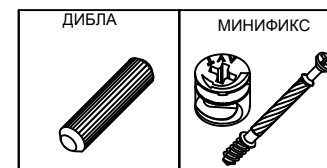
- РУПЕТКА: за разпознаване на отделните детайли
- ВИНТОВЕРТ: за навиване на винтове и разпробиване
- ОТВЕРТКИ - ПРАВА И КРЪСТАТА: за навиване на болтове и сглобка MINIFIX
- ЧУК: за коване на гвоздеи и навиване на дибли
- УДАРО-ПРОБИВНА МАШИНА- за пробиване и поставяне дюбели в стената при окачване на огледалото

№	НАИМЕНОВАНИЕ	ДЕТАЙЛИ		
		РАЗМЕРИ		БРОЙ
		дълж.	шир.	
1	Плот	551	400	2
2	Гръб	514	120	2
3	Цокъл	532	80	2
4	Страница- лява	382	380	1
5	Страница- дясна	382	399	1
6	Страница - чекмедже	111	350	8
7	Чело-чекмедже вътр.	111	452	8
8	Чело чекмедже- лице	528	147	4
9	Дъно - чекмедже	486	348	4
10	Гръб	542	320	2

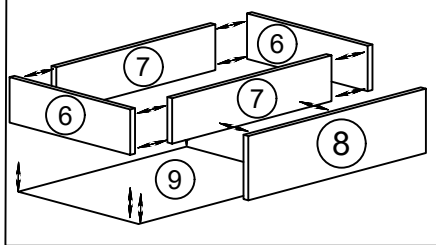


Минификса и диблата се навиват по начина, показан в Детайл 1. По този начин се сглобява целият корпус.

ОБКОВ ЗА СГЛОБКА НА КОРПУСА

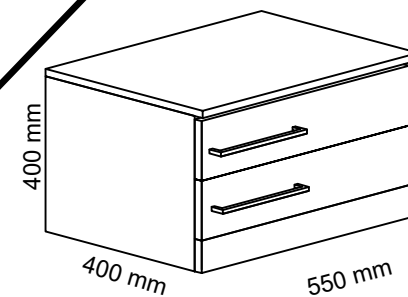


ДЕТАЙЛ 2: СГЛОБКА НА ЧЕКМЕДЖЕ



Детайли 6 и 7 се захващат с винтове 5x60. Детайл 7 се захваща към детайл 8 чрез Болт с PVC муфа. Дъното се кове към вече сглобените детайли (6 и 7) с гвоздеи.

ОБКОВ ЗА СГЛОБКА НА ЧЕКМЕДЖЕТА

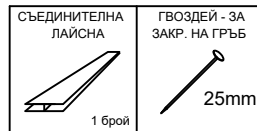


# МОНТАЖНА СХЕМА СК "ВЕРОНИКА" СКРИН

## ИНСТРУКЦИЯ:

1. РАЗОПАКОВАЙТЕ ВНИМАТЕЛНО.
2. ПРИ МОНТАЖА СПАЗВАЙТЕ ИНСТРУКЦИИТЕ В ТАБЛИЦАТА.
3. НЕОБХОДИМИ СА ВИ СЛЕДНИТЕ ИНСТРУМЕНТИ:

- РУЛЕТКА: за разпознаване на отделните детайли
- ВИНТОВЕРТ: за навиване на винтове и разпробиване
- ОТВЕРТКИ - ПРАВА И КРЪСТАТА: за навиване на болтове и сглобка MINIFIX
- ЧУК: за коване на гвоздеи и набиване на дибли
- УДАРО-ПРОБИВНА МАШИНА: за пробиване и поставяне дюбели в стената при окачване на огледалото

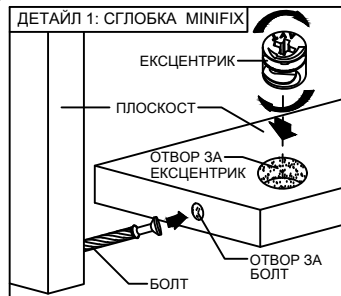


№	НАИМЕНОВАНИЕ	ДЕТАЙЛИ		
		РАЗМЕРИ		БРОЙ
		дълж.	шир.	
1	Плът	901	450	1
2	Гръб	864	120	1
3	Страница- лява	782	430	1
4	Страница- дясна	782	449	1
5	Цокъл	882	80	2
6	Страница - чекмедже	135	400	8
7	Чело-чекмедже вътр.	135	802	8
8	Чело-чекмедже- лице	878	171	4
9	Дъно - чекмедже	836	398	4
10	Гръб	892	360	2

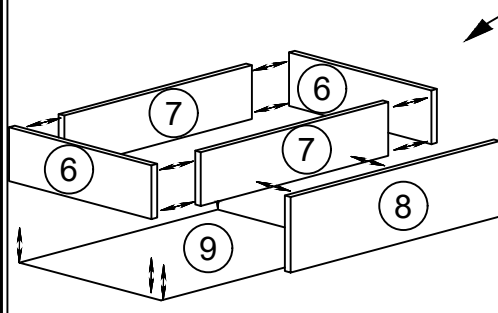
### ОБКОВ ЗА СГЛОБКА НА КОРПУСА



Минификса и диблата се навиват по начина, показан в Детайл 1. По този начин се сглобява целият корпус. Водачите за чекмеджета се монтират към страниците (1) чрез евро - винтове 6x13.



### ДЕТАЙЛ 2: СГЛОБКА НА ЧЕКМЕДЖЕ



Детайли 6 и 7 се захващат с винтове 5x60. Детайл 7 се захваща към детайл 8 чрез Болт с PVC муфа. Дъното се кове към вече сглобените детайли (6 и 7) с гвоздеи.

### ОБКОВ ЗА СГЛОБКА НА ЧЕКМЕДЖЕТА

