

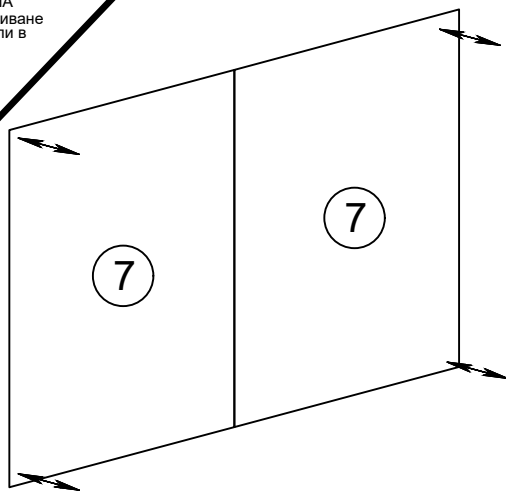
МОНТАЖНА СХЕМА "МОДУЛНА СИСТЕМА" "МАРТИ"

"МОДУЛ-14"

ИНСТРУКЦИЯ:

1. РАЗОПАКОВАЙТЕ ВНИМАТЕЛНО.
2. ПРИ МОНТАЖА СПАЗВАЙТЕ ИНСТРУКЦИИТЕ В ТАБЛИЦАТА.
3. НЕОБХОДИМИ СА ВИ СЛЕДНИТЕ ИНСТРУМЕНТИ:

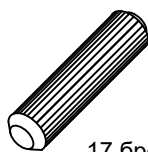
- РУЛЕТКА: за разпознаване на отделните детайли
- ВИНТОВЕРТ: за навиване на винтове и разпробиване
- ОТВЕРТКИ - ПРАВА И КРЪСТАТА: за навиване на болтове и сглобка MINIFIX
- ЧУК: за коване на гвоздеи и навиване на дибла
- УДАРО-ПРОБИВНА МАШИНА - за пробиване и поставяне дюбели в стената при окачване на огледалото



Минификса и диблата се навиват по начина, показан в Детайл 1. По този начин се сглобява целият корпус.

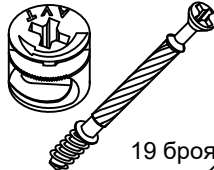
ОБКОВ ЗА СГЛОБКА НА КОРПУСА

ДИБЛА - ЗА СГЛ. НА КОРПУСА

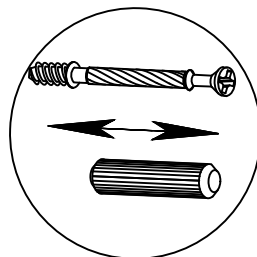


17 броя

МИНИФИКС - ЗА СГЛ. НА КОРПУСА



19 броя



РАКЛА С ПРЕДНО ОТВАРЯНЕ

№	НА ИМЕНОВАНИЕ	ДЕТАЙЛИ		БРОЙ
		дълж.	шир.	
1	Страници	732	350	2 бр.
2	Дъно	918	331	1 бр.
3	Плот	956	350	1 бр.
4	Чело	918	430	1 бр.
5	Бленда	918	60	1 бр.
6	Врата	912	294	1 бр.
7	Гръб- ХДФ	726	473	2 бр.

