

МОНТАЖНА СХЕМА "МОДУЛНА СИСТЕМА" "МАРТИ"

"МОДУЛ-17"

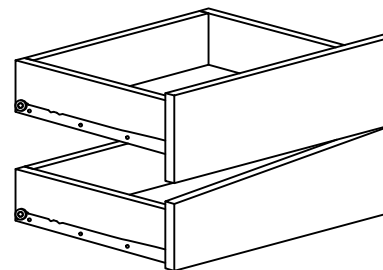
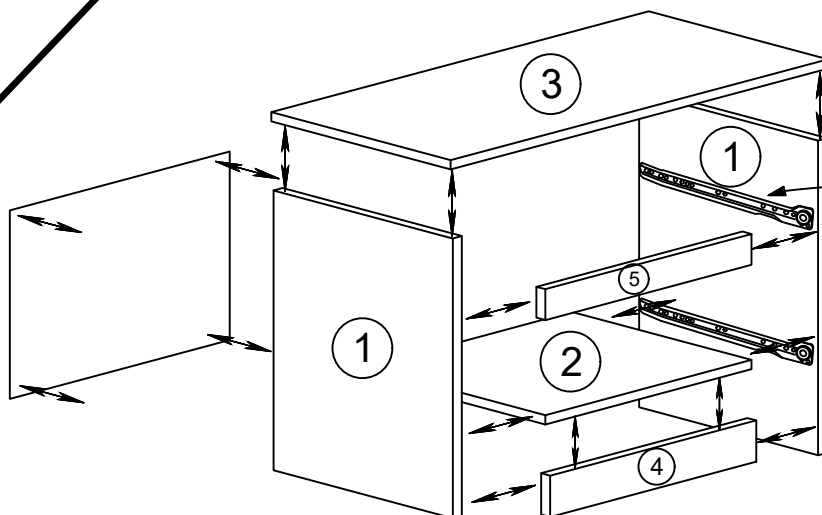
ИНСТРУКЦИЯ:

1. РАЗОПАКОВАЙТЕ ВНИМАТЕЛНО.
2. ПРИ МОНТАЖА СПАЗВАЙТЕ ИНСТРУКЦИИТЕ В ТАБЛИЦАТА.
3. НЕОБХОДИМИ СА ВИ СЛЕДНИТЕ ИНСТРУМЕНТИ:

- РУЛЕТКА: за разпознаване на отделните детайли
- ВИНТОВЕРТ: за навиване на винтове и разпробиване
- ОТВЕРТКИ - ПРАВА И КРЪСТАТА: за навиване на болтове и сглобка MINIFIX
- ЧУК: за коване на гвоздеи и набиване на дибли
- УДАРО-ПРОБИВНА МАШИНА: за пробиване и поставяне дюбели в стената при окачване на огледалото

НОЩНО ШКАФЧЕ

№	НАИМЕНОВАНИЕ	ДЕТАЙЛИ		
		РАЗМЕРИ		БРОЙ
		дълж.	шир.	
1	Страници	432	360	2 бр.
2	Дъно	414	360	1 бр.
3	Плот	452	360	1 бр.
4	Цокъл	414	80	1 бр.
5	Бленда	414	60	1 бр.
6	Странички- чекмедже	100	350	4 бр.
7	Вътрешни чела	100	352	4 бр.
8	Чело- чекмедже	446	166	2 бр.
9	Дъно- чекмедже	386	348	2 бр.
10	Гръб- ХДФ	442	366	1 бр.



ЕВРО ВИНТ 6x13
ЗА МЕХАНИЗЪМ ЗА
ЧЕКМЕДЖЕ



6 броя

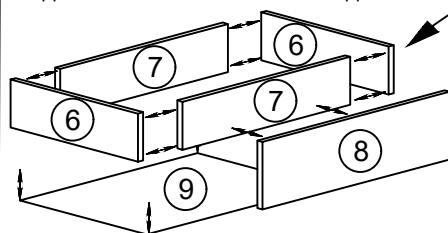
ВИНТ 3.5x20 ЗА СГЛ.
НА МЕХ-М ЗА ЧЕКМ.



8 броя

Минификса и диблата се навиват по начина, показан в Детайл 1. По този начин се сглобява целият корпус.

ДЕТАЙЛ 2: СГЛОБКА НА ЧЕКМЕДЖЕ



Забележка*

Монтажната схема на успокоителите на чекм. е приложена към обкова, в отделен документ!

ОБКОВ ЗА СГЛОБКА НА ЧЕКМЕДЖЕТА

Детайли 6 и 7 се захващат с винтове 5x60. Детайл 7 се захваща към детайл 8 чрез Болт с PVC муфа. Дъното се кове към вече сглобените детайли (6 и 7) с гвоздеи.

БОЛТ с PVC МУФА
ЗА ВРЪЗКА МЕЖДУ
ПР. И ЗАД. ЧЕЛО



4 броя

ВИНТ 5x60 ЗА СГЛ.
НА ЧЕКМЕДЖЕ



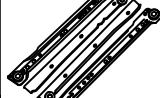
8 броя

ВИНТ 3.5x16 ЗА СГЛ.
НА МЕХ-М ЗА ЧЕКМ.



12 броя

МЕХАНИЗЪМ ЗА
ЧЕКМ. L=350mm



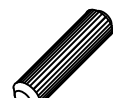
2 компл.

ГВОЗДЕЙ - ЗА
ЗАКР. НА ДЪНО



25mm

ОБКОВ ЗА СГЛОБКА НА КОРПУСА
ДИБЛА - ЗА
СГЛ. НА КОРПУСА



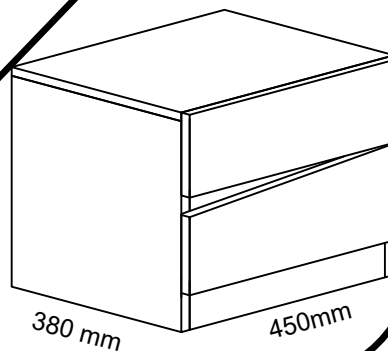
15 броя

МИНИФИКС - ЗА
СГЛ. НА КОРПУСА



10 броя

450mm



380 mm

450mm