

МОНТАЖНА СХЕМА "МОДУЛНА СИСТЕМА" "МАРТИ"

"МОДУЛ-6"

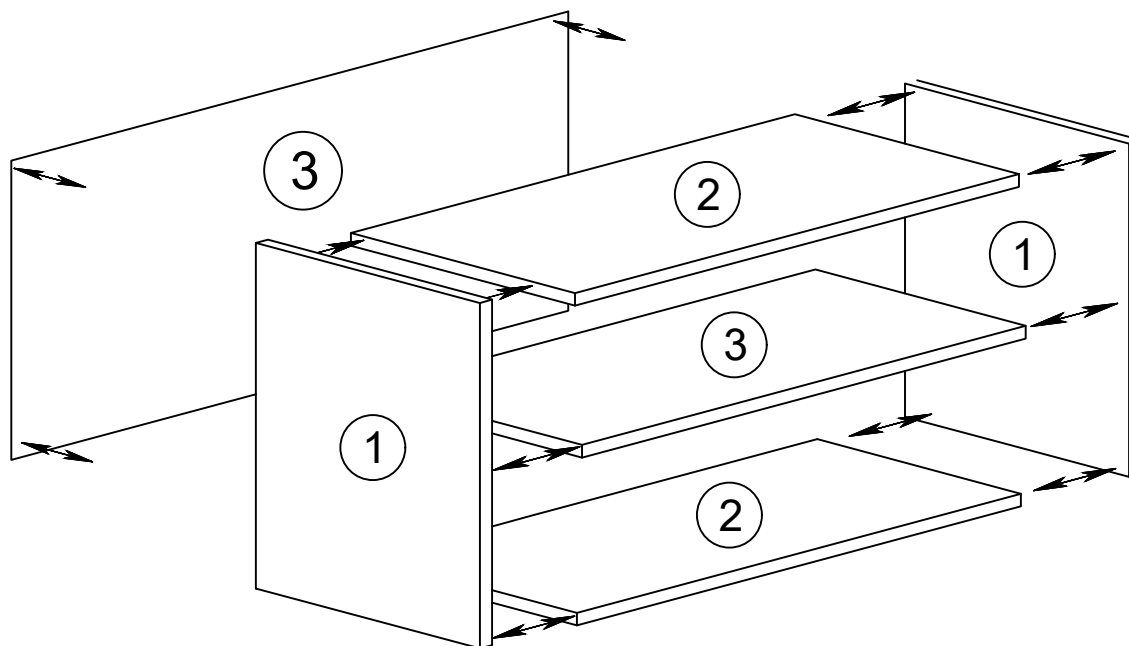
ИНСТРУКЦИЯ:

1. РАЗОПАКОВАЙТЕ ВНИМАТЕЛНО.
2. ПРИ МОНТАЖА СПАЗВАЙТЕ ИНСТРУКЦИИТЕ В ТАБЛИЦАТА.
3. НЕОБХОДИМИ СА ВИ СЛЕДНИТЕ ИНСТРУМЕНТИ:

- РУЛЕТКА: за разпознаване на отделните детайли
- ВИНТОВЕРТ: за навиване на винтове и разпробиване
- ОТВЕРТКИ - ПРАВА И КРЪСТАТА: за навиване на болтове и сглобка MINIFIX
- ЧУК: за коване на гвоздеи и набиване на дибли
- УДАРО-ПРОБИВНА МАШИНА: за пробиване и поставяне дюбели в стената при окачване на огледалото

ШКАФ ЗА СТЕНА— ОТКРИТ С РАФТ

№	НАИМЕНОВАНИЕ	ДЕТАЙЛИ		
		РАЗМЕРИ		БРОЙ
		дълж.	шир.	
1	Страници	450	330	2 бр.
2	Дъно и таван	654	330	2 бр.
3	Рафт	654	310	1 бр.
4	Гръб-ХДФ	682	443	1 бр.



Минификса и диблата се навиват по начина, показан в Детайл 1. По този начин се сглобява целият корпус.

