

МОНТАЖНА СХЕМА "МОДУЛНА СИСТЕМА" "МАРТИ"

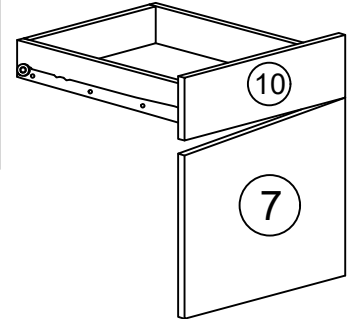
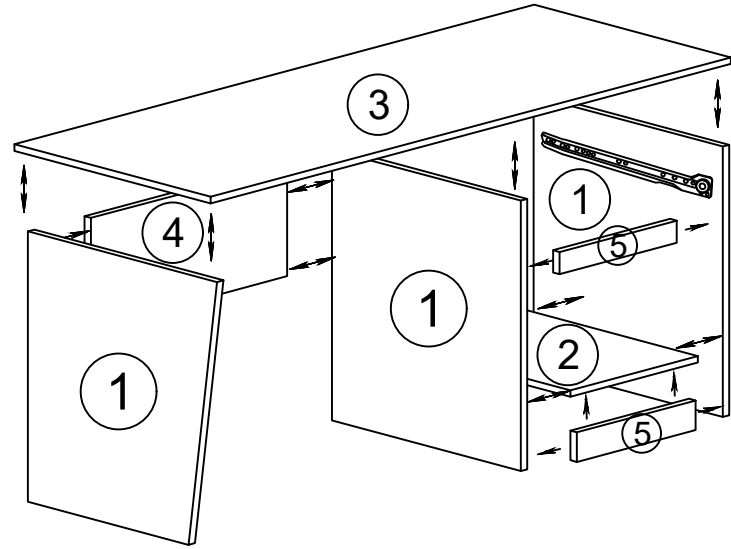
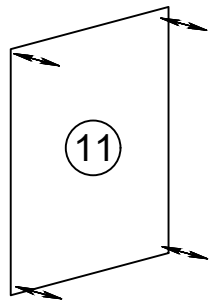
"МОДУЛ-9"

БЮРО

ИНСТРУКЦИЯ:

1. РАЗОПАКОВАЙТЕ ВНИМАТЕЛНО.
 2. ПРИ МОНТАЖА СПАЗВАЙТЕ ИНСТРУКЦИИТЕ В ТАБЛИЦАТА.
 3. НЕОБХОДИМИ СА ВИ СЛЕДНИТЕ ИНСТРУМЕНТИ:
- РУЛЕТКА: за разпознаване на отделните детайли
 - ВИНТОВЕРТ: за навиване на винтове и разпробиване
 - ОТВЕРТКИ - ПРАВА И КРЪСТАТА: за навиване на болтове и слобка MINIFIX
 - ЧУК: за коване на гвоздеи и навиване на дибли
 - УДАРО-ПРОБИВНА МАШИНА- за пробиване и поставяне дюбели в стената при окачване на огледалото

№	НА ИМЕНОВАНИЕ	ДЕТАЙЛИ		БРОЙ
		РАЗМЕРИ		
		дълж.	шир.	
1	Страници	732	530	3 бр.
2	Дъно	414	530	1 бр.
3	Плот	1202	550	1 бр.
4	Гръб	732	300	1 бр.
5	Цокъл	414	80	1 бр.
6	Бленда	414	60	1 бр.
7	Врата	479	447	1 бр.
8	Странички- чекмедже	100	500	2 бр.
9	Вътрешни чела	100	352	2 бр.
10	Чело чекмедже	446	166	1 бр.
11	Дъно чекмедже	498	386	1 бр.
12	Гръб- ХДФ	666	442	1 бр.

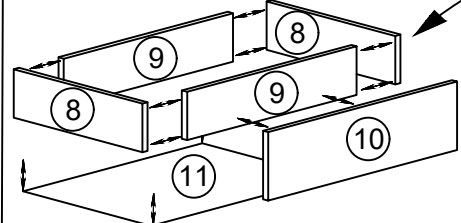


Минификса и диблата се навиват по начина, показан в Детайл 1. По този начин се сглобява целият корпус.

ОБКОВ ЗА СГЛОБКА НА КОРПУСА



ДЕТАЙЛ 2: СГЛОБКА НА ЧЕКМЕДЖЕ



Забележка*
Монтажната схема на успокоителите на чекм. е приложена към обкова, в отделен документ!

ОБКОВ ЗА СГЛОБКА НА ЧЕКМЕДЖЕТА

Детайли 8 и 9 се захващат с винтове 5x60. Детайл 8 се захваща към детайл 9 чрез Болт с PVC муфа. Дъното се кове към вече сглобените детайли (8 и 9) с гвоздеи.

