

МОНТАЖНА СХЕМА МС "КАЛИФОРНИЯ" МК13 - ДВ. ШКАФ

НЕОБХОДИМИ ИНСТРУМЕНТИ:

- ВИНТОВЕРТ: за навиване на винтове
- ОТВЕРТКИ - ПРАВА И КРЪСТАТА: за навиване на болтове и сглобка минификс
- ЧУК: за коване на гвоздеи и набиване на дибли

ЗАБЕЛЕЖКА: Свързващият болт се използва, когато е нужно надстройката да се прихване странично или при дъното. Частично разпробити отвори на МК1, МК2, МК3, МК6, МК12 и МК13 от вътрешна страна се разпробиват до край с помощта на винтоверт и свредло 5мм.

№	НАИМЕНОВАНИЕ	Дължина mm	Ширина mm	Брой
1	Страница	574	530	2
2	Таван	900	550	1
3	Рафт	863	526	1
4	Дъно	900	550	1
5	Гръб	599	889	1
6	Врата	570	446	2

Свързващ болт
8 броя



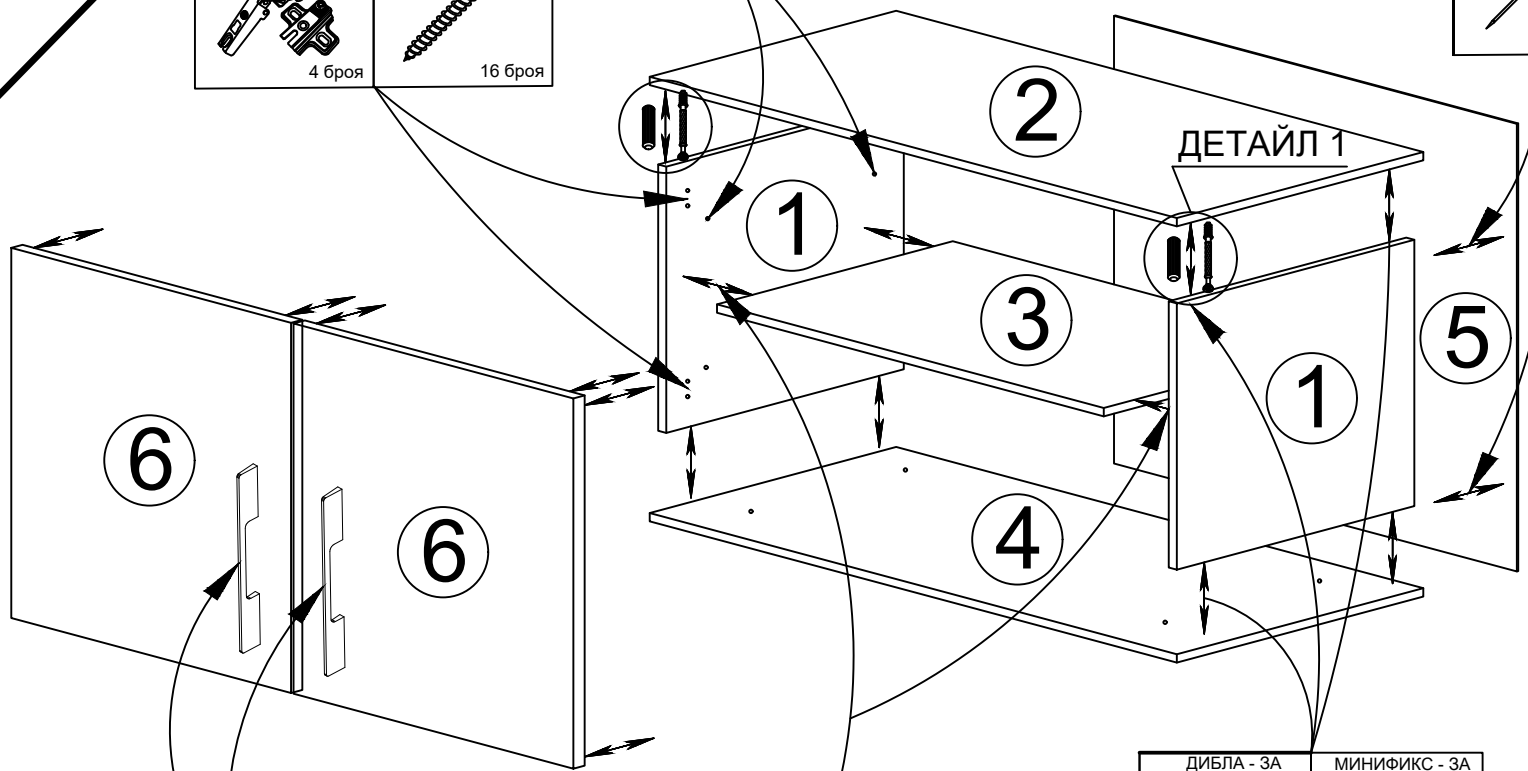
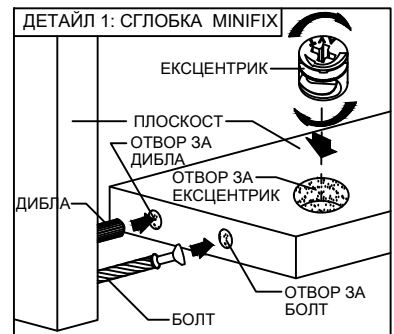
ПАНТА ПОКРИТ КАНТ С УСПОК.
4 броя



ВИНТ 3.5x16 ЗА СГЛ. НА ПЛАНКИТЕ
16 броя




ГВОЗДЕЙ - ЗА ЗАКР. НА ГРЪБ
25mm
0,015кг.

ДРЪЖКА
2 броя



БОЛТ M4x25 4 броя



РАФТФИКС
4 броя



ДИБЛА - ЗА СГЛ. НА КОРПУСА
16 броя



МИНИФИКС - ЗА СГЛ. НА КОРПУСА
12 броя



Минификса и диблата се навиват по начина, показан в Детайл 1. По този начин се сглобява целият корпус.

