

МОНТАЖНА СХЕМА МС "КАЛИФОРНИЯ" МК4 Г-Б С ПЛ. ВРАТИ - МАЛЪК

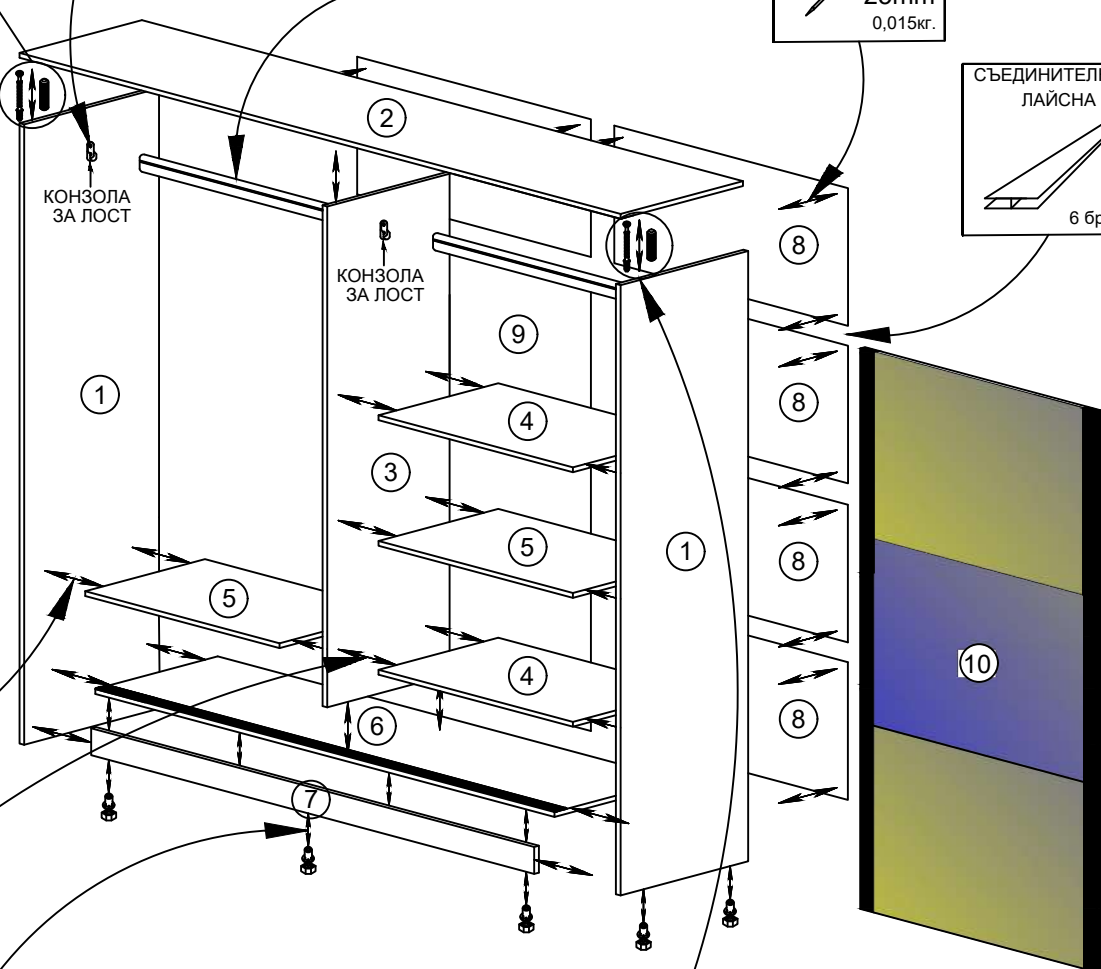
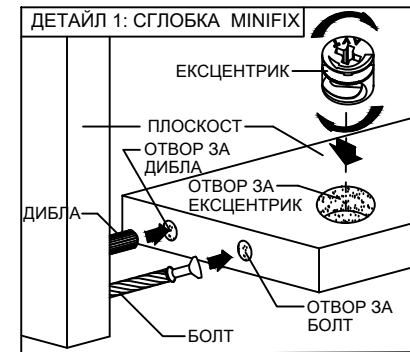
НЕОБХОДИМИ ИНСТРУМЕНТИ:

- ВИНТОВЕРТ: за навиване на винтове
- ОТВЕРТКИ - ПРАВА И КРЪСТАТА: за навиване на болтове и сглобка минификс
- ЧУК: за коване на гвоздеи и набиване на дибли

ДЕТАЙЛ 1



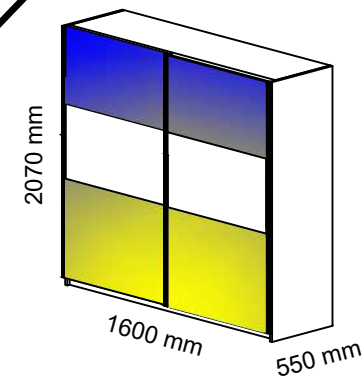
№	НАИМЕНОВАНИЕ	Дължина mm	Ширина mm	Брой
1	Страница	2052	550	2
2	Таван	1600	550	1
3	Делителна вертикална	1934	467	1
4	Рафт	772.5	457	4
5	Рафт - фиксиран	772.5	457	4
6	Дъно	1563	547	1
7	Цокъл	1563	100	2
8	ХДФ-гръб	794.5	490.25	8
9	Врата вътрешна	761	1922	1
10	Врата външна	761	1922	1



Минификса и диблата в Детайл 1 се навиват по начина, показан в Детайл 1. По този начин се сглобява целият корпус.



ЗАБЕЛЕЖКА: монтажната схема за механизъм на плъзгащи врати е на отделна страница.



МОНТАЖНА СХЕМА НА МЕХАНИЗЪМ ЗА ПЛЪЗГАЩИ ВРАТИ

НЕОБХОДИМИ ИНСТРУМЕНТИ:

- ВИНТОВЕРТ: за навиване на винтове
- ОТВЕРТКИ - ПРАВА И КРЪСТАТА: за навиване на болтове и сглобка минификс
- ЧУК: за коване на гвоздеи и набиване на дибли

Нужно е болта на елемент 1 за всички 8 бр. на вратите да се развие около 10мм.

Елемент 4 се монтира с помощта на 2 броя винт 3.5x16 завити в отворите.

След това се монтира елемент 2, както е показано на илюстрацията с два боя винт 5x35мм.

След това вратите могат да се поставят в корпуса. Подравнява се първо долната страна на ВЪТРЕШНА ЛЯВА ВРАТА във вътрешния водещ канал от към гърба.

За да влезе и горния край на врата е нужно да се приплъзне механизма на долу. След като влязат и горните две ролки в канала на тавана може се пристъпи към нивелиране.

Елемент 1 се монтира с помощта на 4 броя винт 3,5x16 завити в отворите, както е описано.

Елемент 3 се монтира с помощта на 5 броя винт 3.5x16 завити в отворите, както е описано (отгоре 3 броя, а отдолу 2 броя).

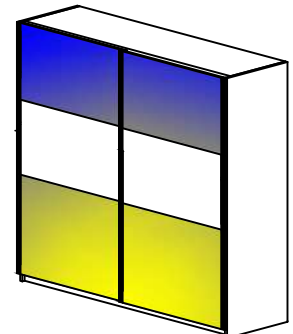
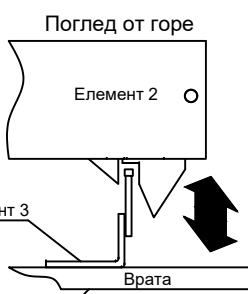
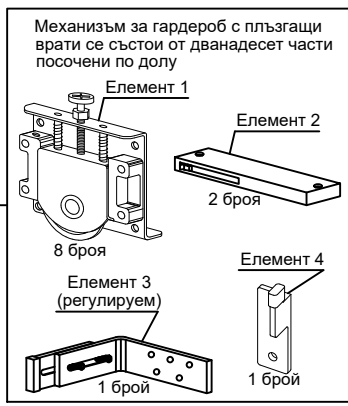
Нивелирането се извършва с помощта на винта, който се навива до нужното ниво с цел образуваната фуга между таван, врата и дъно да е приблизително 6мм.

След като приключи нивелирането е добре да се притегнат и болтовете за нивелиране на горните два елемента към тавана. На края се навива на ръка и контра гайката в посока обратна на главата на болта, за да не се размества вече нивелираната врата.

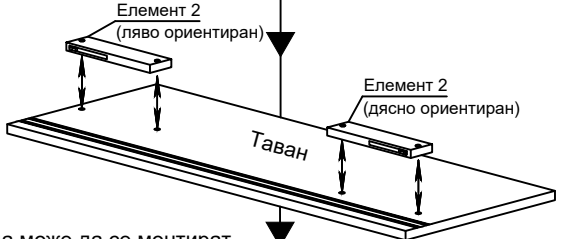
Вратите се поставят на равна повърхност, като белязките за монтаж сочат на горе.

Важно! Трябва да се има обърне внимание, че лявата врата е вътрешна, а дясната врата е външна и елементите за монтаж се различават.

Действието по монтиране и нивелиране на ВЪНШНА ДЯСНА ВРАТА е аналогично. С разликата, че се използва външния канал за ролките и е нужно да се регулира елемент 3, за да може да активира елемент 2. Двете гайки се фиксират.



Тавана се поставя на равна повърхност с предварително разпробити отвори сочеци на горе.



За да може да се монтират вратите към вече сглобения корпус е нужно да се развие посоченият нивелиращ болт с приблизително 10мм при всичките 8 елемента.

