

# МОНТАЖНА СХЕМА МС "КАЛИФОРНИЯ" МК6 - ЪГЛОВ ГАРДЕРОБ

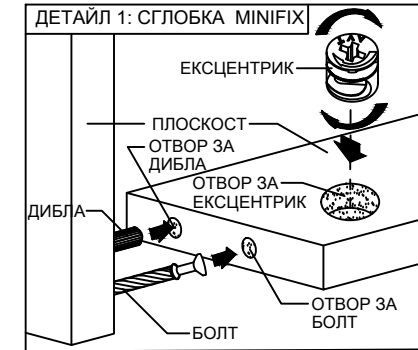
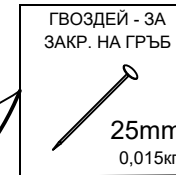
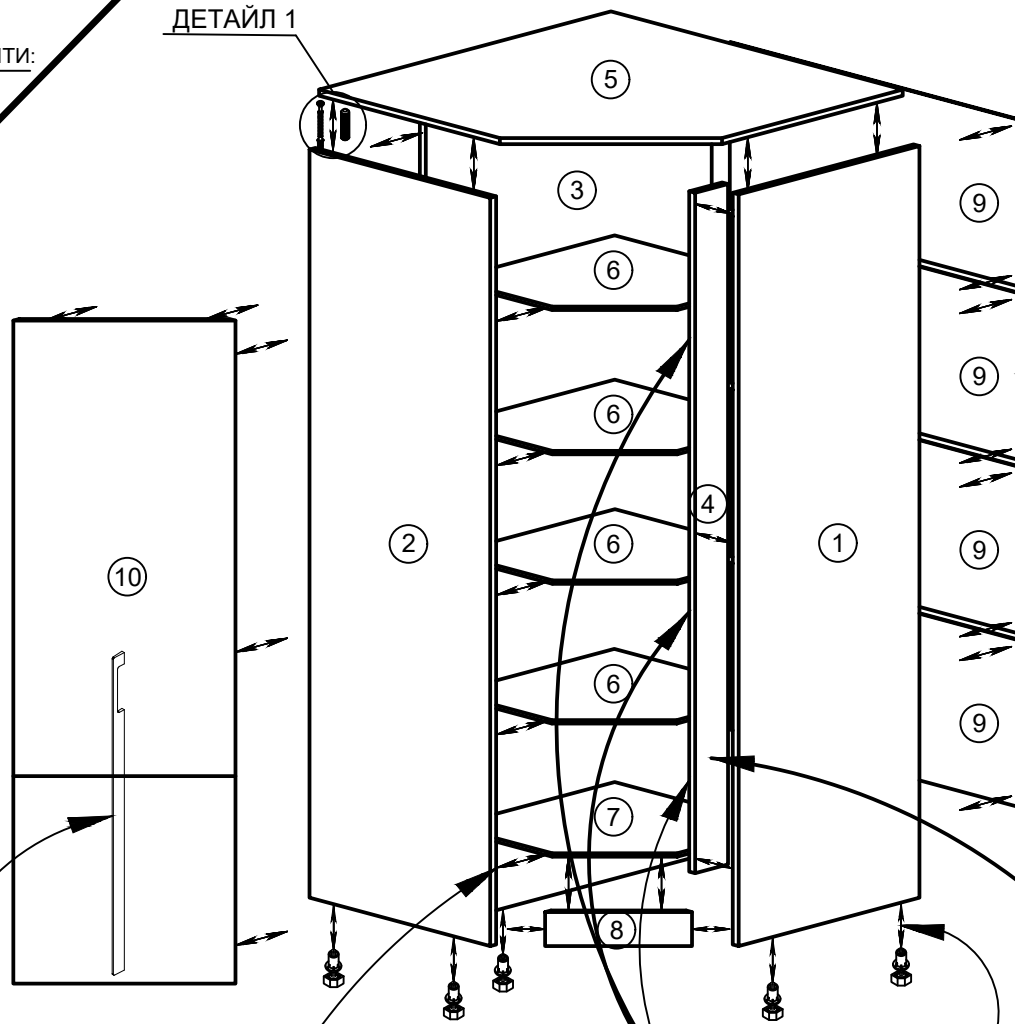
ЗАБЕЛЕЖКА: Отвор 5мм в горната част на страници от вътрешната страна на гардероба се използват за свързване на МК12 или МК13.

№	НАИМЕНОВАНИЕ	Дължина mm	Ширина mm	Брой
1	Страница	2052	550	1
2	Предна страница	2052	550	1
3	Гръб	2052	870	1
4	Бленда	1934	100	1
5	Таван	888	888	1
6	Рафт делителна	851.5	866.5	4
7	Дъно	851.5	866.5	1
8	Цокъл	100	497	1
9	Гръб-ХДФ	490.25	877	4
10	Врата	1949	446	1

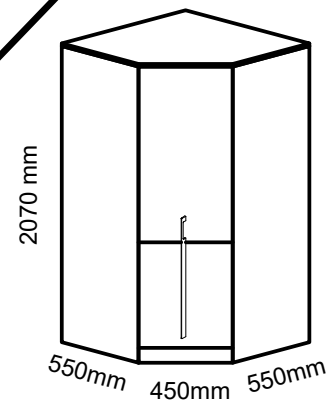
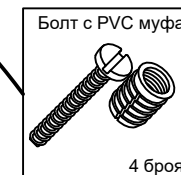
## НЕОБХОДИМИ ИНСТРУМЕНТИ:

- ВИНТОВЕРТ: за навиване на винтове
- ОТВЕРТКИ - ПРАВА И КРЪСТАТА: за навиване на болтове и сглобка минификс
- ЧУК: за коване на гвоздеи и набиване на дибли

ДЕТАЙЛ 1

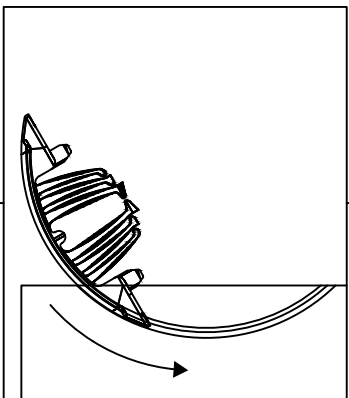


Минификса и диблата се навиват по начина, показан в Детайл 1. По този начин се сглобява целият корпус.



ЗАБЕЛЕЖКА: Препоръчително е първо да се сглоби вратата, състояща се от две части. За тази цел има приложена допълнителна монтажна схема.

# МОНТАЖНА СХЕМА ЗА СВЪРЗВАЩ МЕХАНИЗЪМ НА ВРАТА ОТ ДВА ДЕКОРА

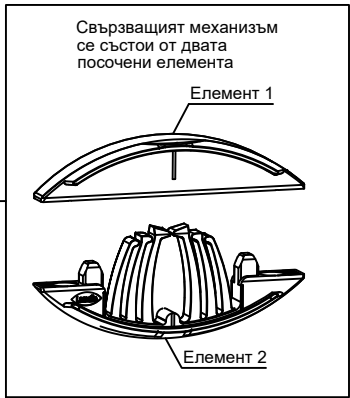


Свързващ елемент 1 се монтира с приплъзващо движение по предварително направен канал, в белия декор (горна част на вратата)



БЯЛ ДЕКОР

Двата декора за вратата се поставят на равна повърхност, като вкопаните легла сочат един към друг, а отворите за панти на горе.



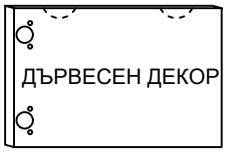
Свързващият механизъм се състои от двата посочени елемента

Елемент 1

Елемент 2

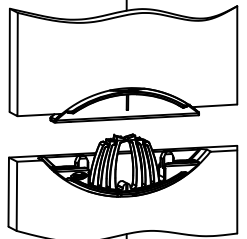
2

Свързващ елемент 2 се монтира с приплъзващо движение по предварително направен канал подобно на елемент 1 в дървесен декор (долна част на вратата)



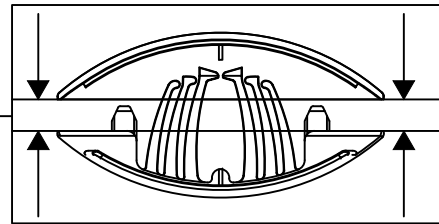
ДЪРВЕСЕН ДЕКОР

Важно! Отворите за панти трябва да сочат на горе и да са подравнени в една линия за двата детайла, както е показано на следващата илюстрация. (ЗАБЕЛЕЖКА!)



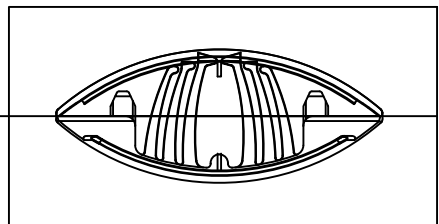
Двата декора се подравняват и се приближават един към друг.

3

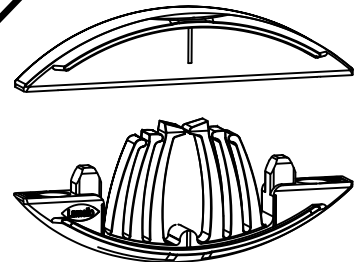


4

Елемент 1 и 2 трябва да се срещнат, както е показано и да се сглобят.



ЗАБЕЛЕЖКА: След успешното сглобяване на вратата, по горните указания, е нужно да се монтира и дръжката в предвидените за това отвори!



КОМПЛЕКТ ОТ ДВА  
ЕЛЕМЕНТА