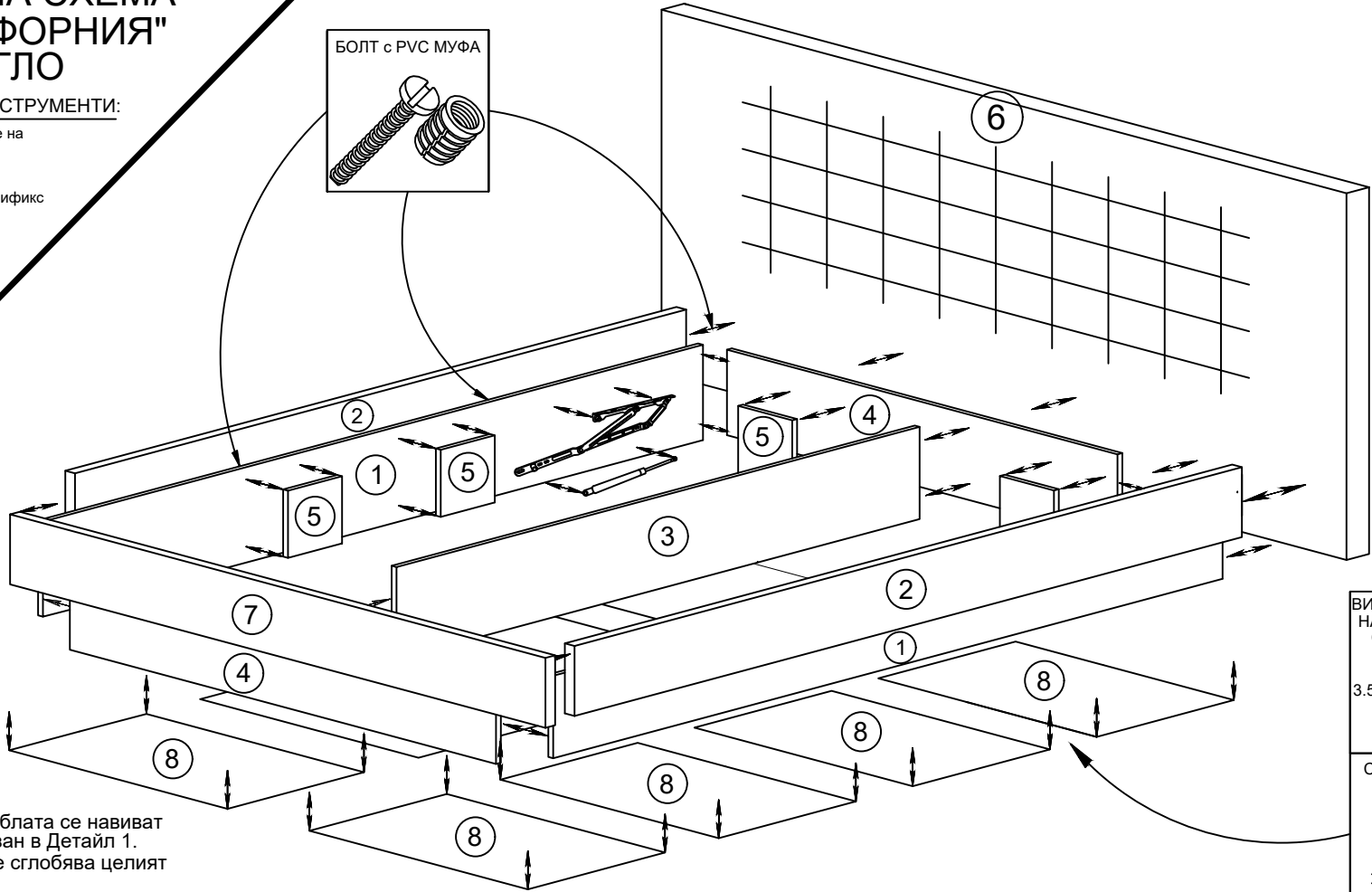


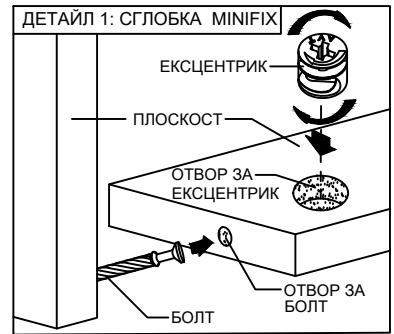
# МОНТАЖНА СХЕМА МС "КАЛИФОРНИЯ" МК10 - ЛЕГЛО

## НЕОБХОДИМИ ИНСТРУМЕНТИ:

- ВИНТОВЕРТ: за навиване на винтове
- ОТВЕРТКИ - ПРАВА И КРЪСТАТА: за навиване на болтове и сглобка минификс
- ЧУК: за коване на гвоздеи и набиване на дибли



ЛЕГЛО				
№	НАИМЕНОВАНИЕ	Дължина mm	Ширина mm	Брой
1	Царга долна	2060	220	2
2	Царга горна	2060	250	2
3	Делителна средна	220	2024	1
4	Предно чело долно	1574	220	2
5	Стъпка	220	150	8
6	Задно чело	1150	1650	1
7	Предно чело горно	1648	250	1
8	Дъно	512.5	803	8



Минификса и диблата се навиват по начина, показан в Детайл 1. По този начин се сглобява целият корпус.

