

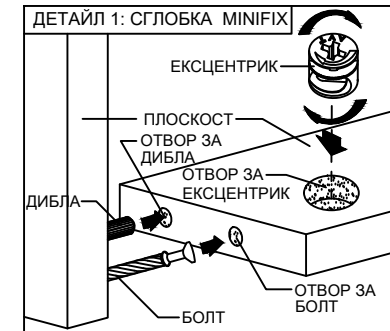
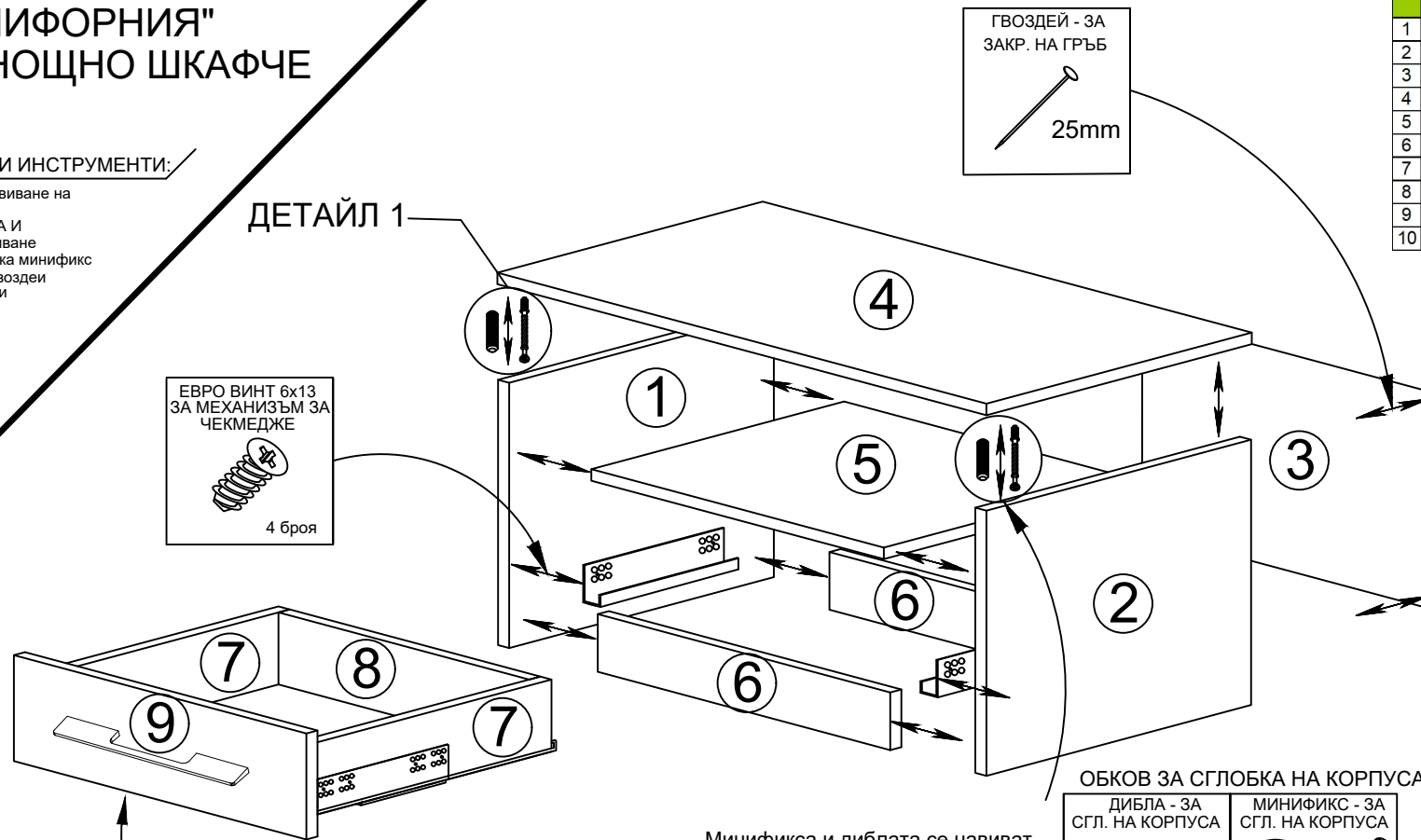
МОНТАЖНА СХЕМА МС "КАЛИФОРНИЯ" МК11 - НОЩНО ШКАФЧЕ

НЕОБХОДИМИ ИНСТРУМЕНТИ:

- ВИНТОВЕРТ: за навиване на винтове
- ОТВЕРТКИ - ПРАВА И КРЪСТАТА: за навиване на болтове и сглобка минификс
- ЧУК: за коване на гвоздеи и набиване на дибли

№	НАИМЕНОВАНИЕ	Дължина mm	Ширина mm	Брой
1	Страница лява	482	430	1
2	Страница дясна	482	430	1
3	Гръб - ХДФ бял	487	414	1
4	Плот	500	450	1
5	Делителна	462	430	1
6	Цокъл	462	118	2
7	Чекм. стр. лява/дясна	170	399	2
8	Чекм. чело задно/предно	157	418	2
9	Чекм. чело лице	495	250	1
10	Чекм. дъно - ХДФ бял	399	430	1

ДЕТАЙЛ 1

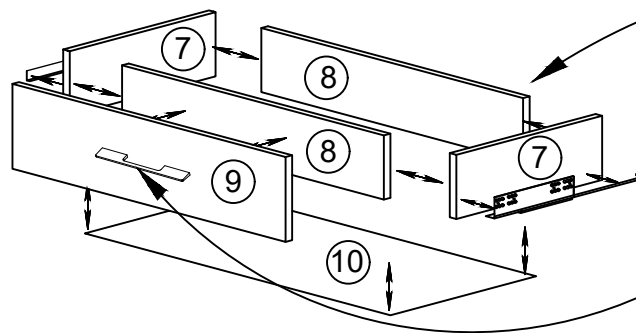


ОБКОВ ЗА СГЛОБКА НА КОРПУСА



Минификса и диблата се навиват по начина, показан в Детайл 1. По този начин се сглобява целият корпус. Водачите за чекмеджета се монтират към страниците (2) чрез евро - винтове 6x13.

ДЕТАЙЛ 2: СГЛОБКА НА ЧЕКМЕДЖЕ



Детайли 7 и 8 се захващат с минификс и дибла. Детайл 9 се захваща към детайл 8 чрез Болт с PVC муфа. Дъното се кове към вече сглобените детайли (7 и 8) с гвоздеи.

ОБКОВ ЗА СГЛОБКА НА ЧЕКМЕДЖЕТА

