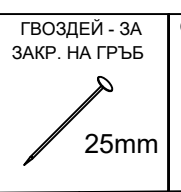
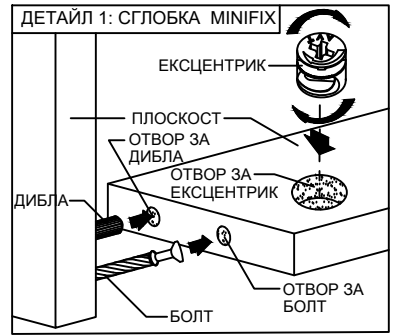


МОНТАЖНА СХЕМА СК "ВИГО 2" ГАРДЕРОБ

НЕОБХОДИМИ ИНСТРУМЕНТИ:

- ВИНОВЕРТ: за навиване на винтове
- ОТВЕРТКИ - ПРАВА И КРЪСТАТА: за навиване на болтовете и сглобка минификс
- ЧУК: за коване на гвоздеи и набиване на дибли

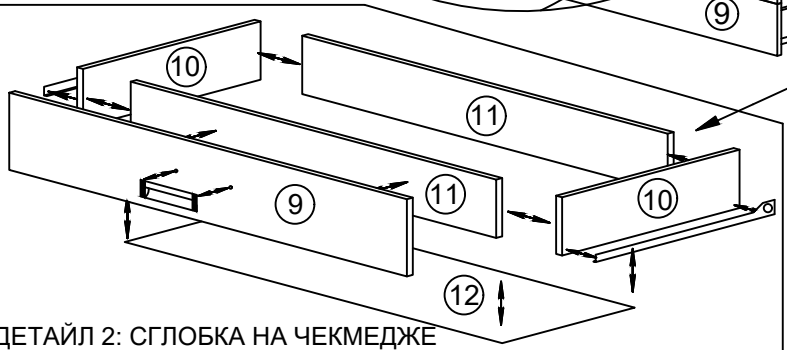
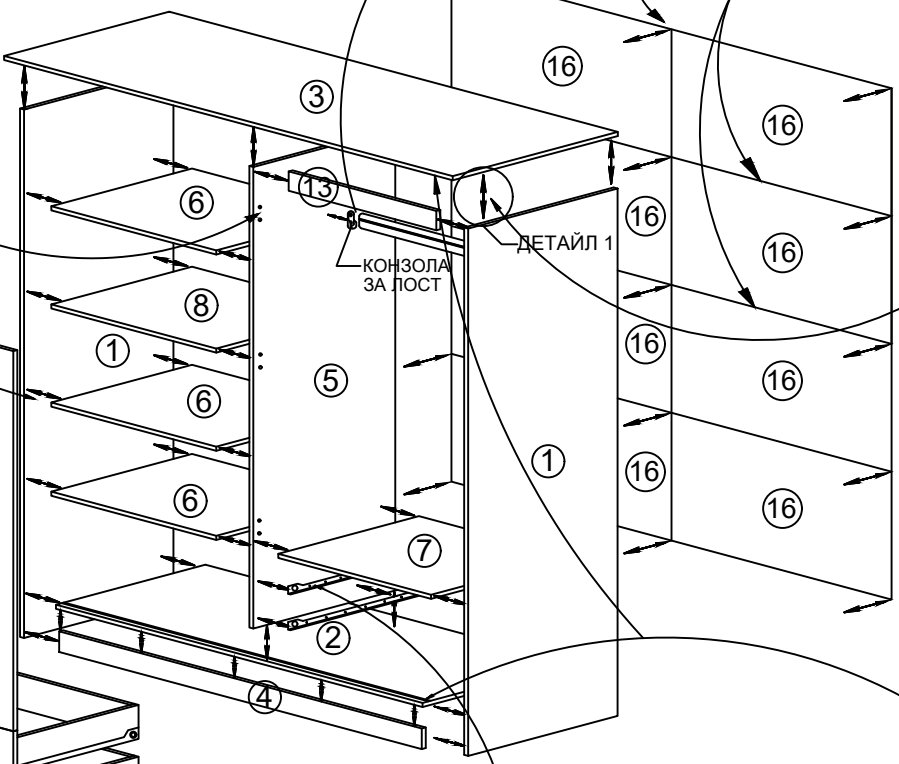
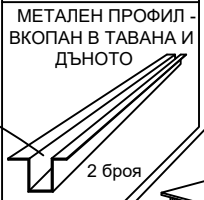


ВЪД	№	НАИМЕНОВАНИЕ	Дължина mm	Ширина mm	Брой
ГАРДЕРОБ	1	Страници	600	1984	2
	2	Дъно	1768	600	1
	3	Таван	1802	663	1
	4	Цокъл	1768	80	2
	5	Делител - вертикален	1888	570	1
	6	Рафт	875	565	3
	7	Делител - хориз.	877	550	1
	8	Делител - хориз.	875	565	1
	9	Чекм. чело - лице	873	197	2
	10	Чекм. - страница	131	500	4
	11	Чекм. чело - вътр.	131	819	4
	12	Чекм. - дъно	498	849	2
	13	Бленда	877	75	1
	14	Плъзгача врата	469	844	4
	15	Врата	434	1472	2
	16	ХДФ-гръб	897	479	8

ОБКОВ ЗА СГЛОБКА НА КОРПУСА

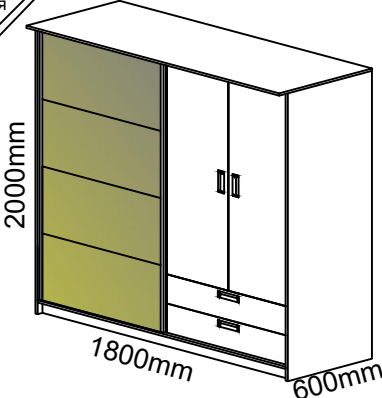
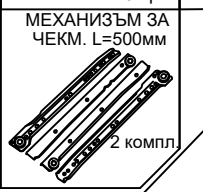


Минификса и диблата се навиват по начина, показан в Детайл 1. По този начин се сглобява целият корпус. Водачите за чекмеджета се монтират към делител - верт. (5) и страница (1) чрез евро - винтове 6x13.



ОБКОВ ЗА СГЛОБКА НА ЧЕКМЕДЖЕТА

Детайли 9 и 10 се захващат с винтове 5x60. Детайл 8 се захваща към детайл 10 чрез Болт с PVC муфа. Дъното се кове към вече сглобените детайли (9 и 10) с гвоздеи.



МОНТАЖНА СХЕМА СК "ВИГО 2" ЛЕГЛО

НЕОБХОДИМИ ИНСТРУМЕНТИ:

- ВИНТОВЕРТ: за навиване на винтове
- ОТВЕРТКИ - ПРАВА И КРЪСТАТА: за навиване на болтове и сглобка минификс
- ЧУК: за коване на гвоздеи и набиване на дибли

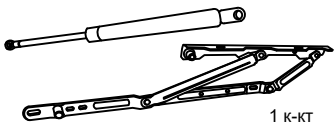
Минификса и диблата се навиват по начина, показан в Детайл 1. По този начин се сглобява целият корпус.

ОБКОВ ЗА СГЛОБКА НА КОРПУСА



ОБКОВ ЗА СГЛОБКА НА ПОВДИГАЩИЯТ МЕХАНИЗЪМ

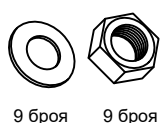
ПОВДИГАЩ МЕХАНИЗЪМ С АМОРТИСЬОРИ



БОЛТ С КОНУСНА ГЛАВА М6



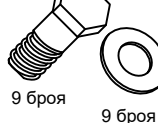
БОЛТ С ГАЙКА М6



ВИНТ 5x40 - 9 бр.



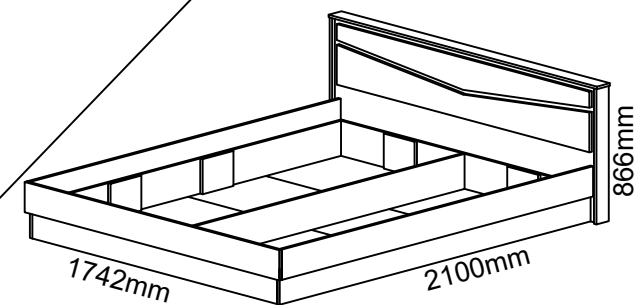
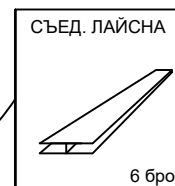
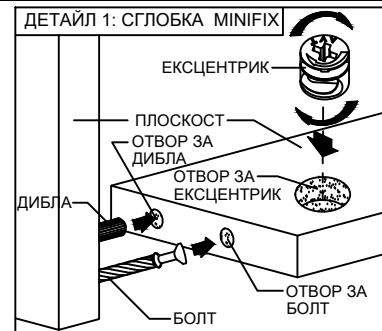
БОЛТ М8



БОЛТ КАРУЦАРСКИ



№	НАИМЕНОВАНИЕ	Дължина mm	Ширина mm	Брой
1	Царга горна	2020	190	2
2	Царга делит задна	220	1588	1
3	Делителна средна	220	1988	1
4	Задно чело	1700	850	1
5	Задно Чело стр	850	80	2
6	Задно Чело плот	1742	84	1
7	Предно чело горно	1654	190	1
8	Съпка	220	200	8
9	Царга долна	2020	220	2
10	Предно чело долно	1588	220	1
11	Надлепка горна	1640	200	1
12	Надлепка долна	1640	250	1
13	Дъно	507	807	8

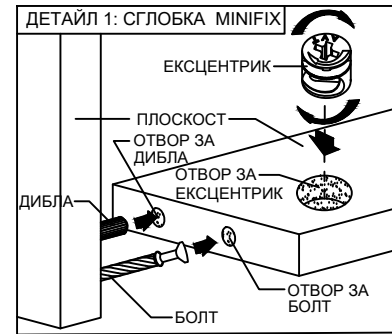
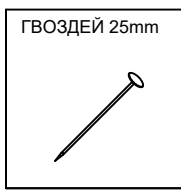
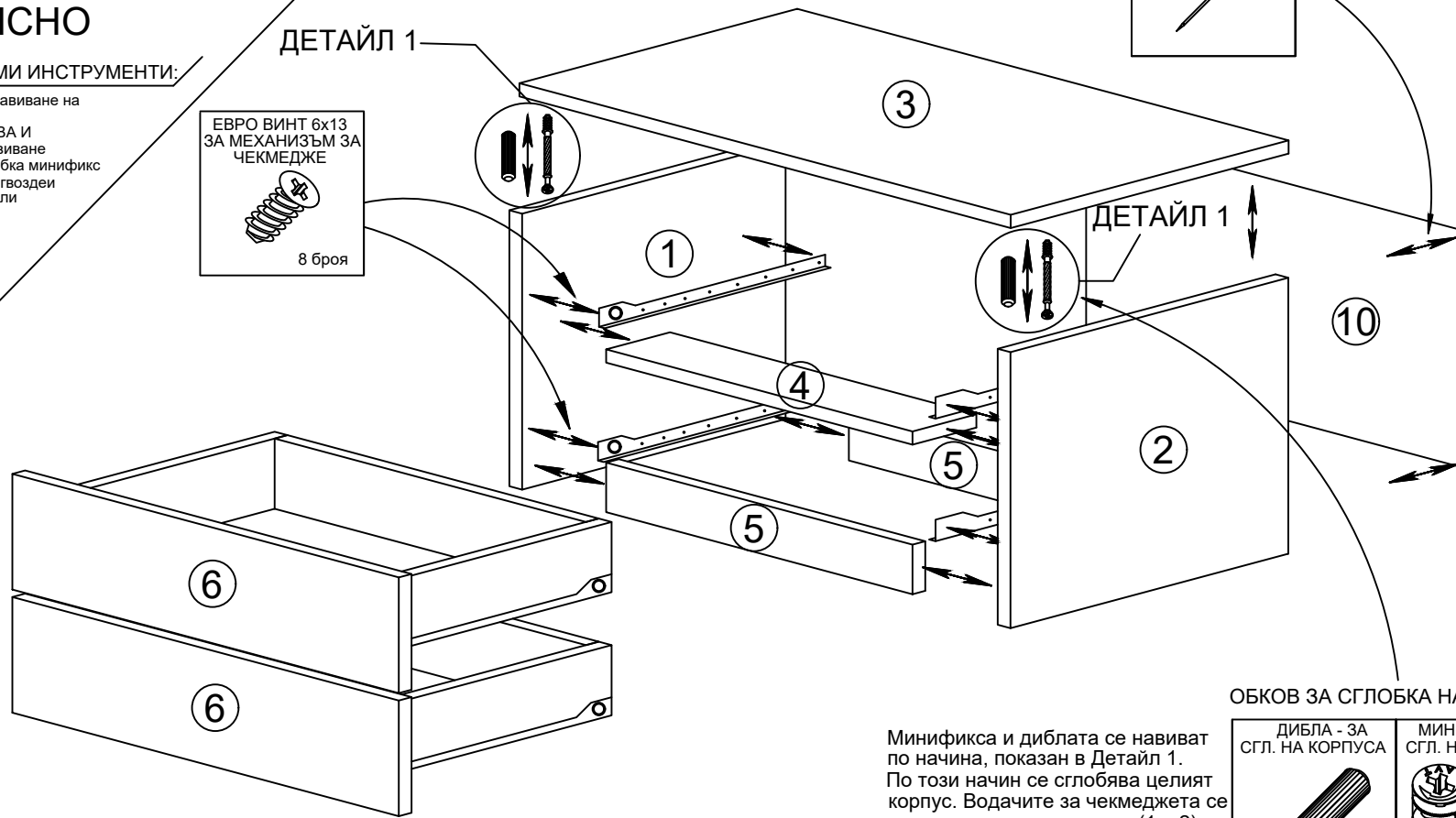


МОНТАЖНА СХЕМА СК "ВИГО 2" НОЩНО ШКАФЧЕ - ДЯСНО

НЕОБХОДИМИ ИНСТРУМЕНТИ:

- ВИНТОВЕРТ: за навиване на винтове
- ОТВЕРТКИ - ПРАВА И КРЪСТАТА: за навиване на болтове и сглобка минификс
- ЧУК: за коване на гвоздеи и набиване на дибли

№	НАИМЕНОВАНИЕ	Дължина mm	Ширина mm	Брой
1	Страница - лява	334	348	1
2	Страница - дясна	334	330	1
3	Плот	502	348	1
4	Фриз - хоризонтален	448	80	1
5	Цокъл	448	60	2
6	Чекм. чело - лице	481	137	1
7	Чекм. чело - страница	300	85	2
8	Чекм. чело - вътр.	390	85	2
9	Чекм. дъно	420	298	1
10	Гръб	474	287	1

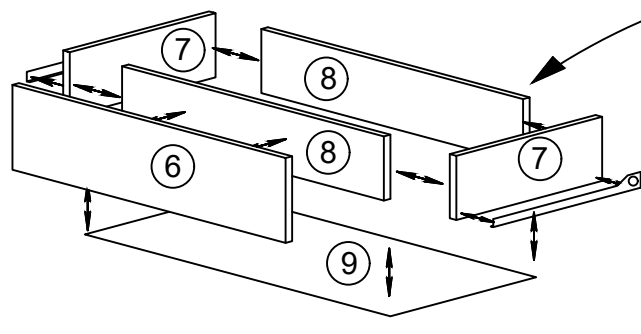


ОБКОВ ЗА СГЛОБКА НА КОРПУСА



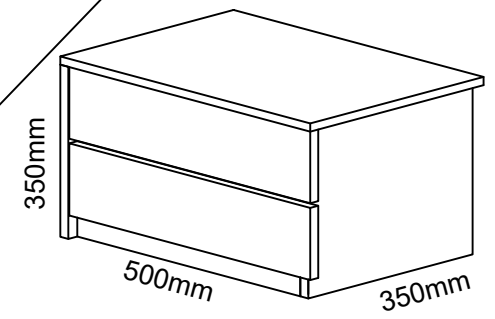
Минификса и диблата се навиват по начина, показан в Детайл 1. По този начин се сглобява целият корпус. Водачите за чекмеджета се монтират към страниците (1 и 2) чрез евро - винтове 6x13.

ДЕТАЙЛ 2: СГЛОБКА НА ЧЕКМЕДЖЕ



Детайли 7 и 8 се захващат с винтове 5x60. Детайл 6 се захваща към детайл 8 чрез Болт с PVC муфта. Дъното се кове към вече сглобените детайли (7 и 8) с гвоздеи.

ОБКОВ ЗА СГЛОБКА НА ЧЕКМЕДЖЕТА



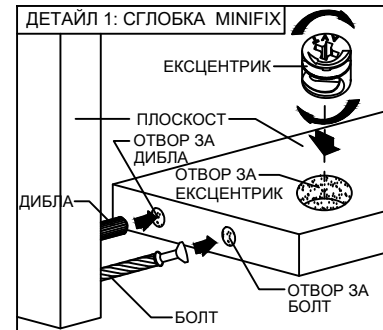
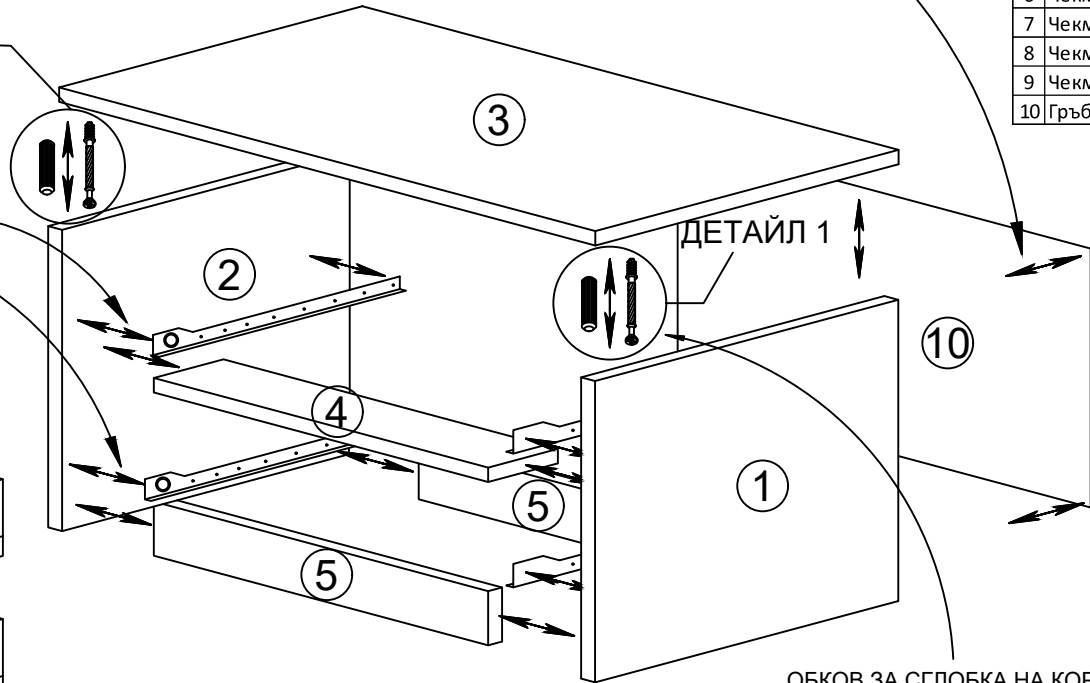
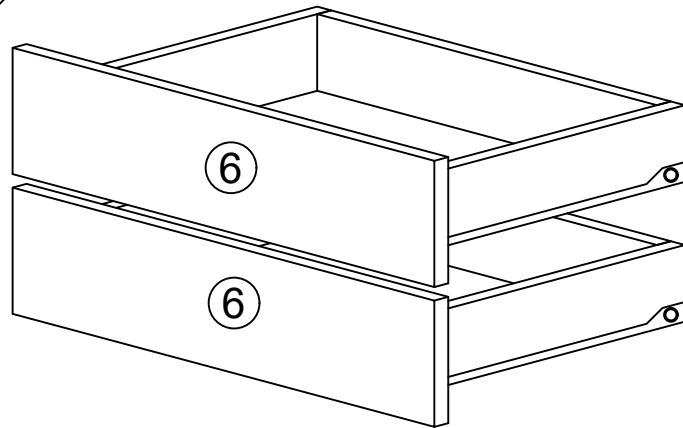
МОНТАЖНА СХЕМА СК "ВИГО 2" НОЩНО ШКАФЧЕ - ЛЯВО

НЕОБХОДИМИ ИНСТРУМЕНТИ:

- ВИНТОВЕРТ: за навиване на винтове
- ОТВЕРТКИ - ПРАВА И КРЪСТАТА: за навиване на болтове и сглобка минификс
- ЧУК: за коване на гвоздеи и навиване на дибли

№	НАИМЕНОВАНИЕ	Дължина mm	Ширина mm	Брой
1	Страница - дясна	334	348	1
2	Страница - лява	334	330	1
3	Плот	502	348	1
4	Фриз - хоризонтален	448	80	1
5	Цокъл	448	60	2
6	Чекм. чело - лице	481	137	1
7	Чекм. чело - страница	300	85	2
8	Чекм. чело - вътр.	390	85	2
9	Чекм. дъно	420	298	1
10	Гръб	474	287	1

ДЕТАЙЛ 1

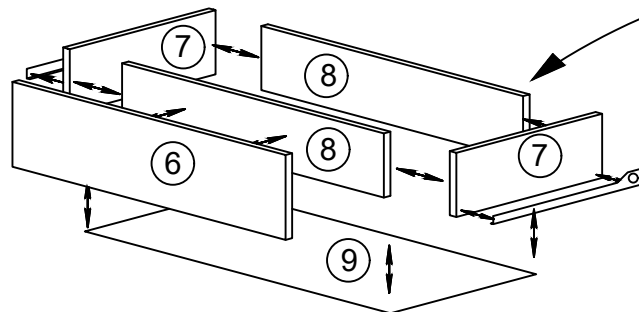


ОБКОВ ЗА СГЛОБКА НА КОРПУСА



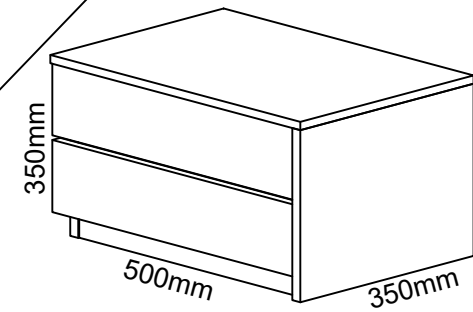
Минификса и диблата се навиват по начина, показан в Детайл 1. По този начин се сглобява целият корпус. Водачите за чекмеджета се монтират към страниците (1 и 2) чрез евро - винтове 6x13.

ДЕТАЙЛ 2: СГЛОБКА НА ЧЕКМЕДЖЕ



Детайли 7 и 8 се захващат с винтове 5x60. Детайл 6 се захваща към детайл 8 чрез Болт с PVC муфа. Дъното се кове към вече сглобените детайли (7 и 8) с гвоздеи.

ОБКОВ ЗА СГЛОБКА НА ЧЕКМЕДЖЕТА

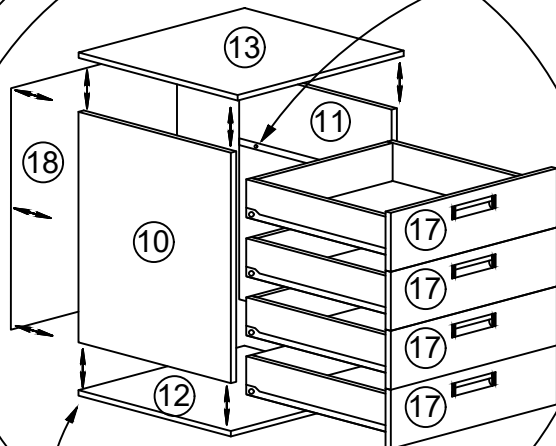


МОНТАЖНА СХЕМА СК "ВИГО 2" СКРИН

НЕОБХОДИМИ ИНСТРУМЕНТИ:

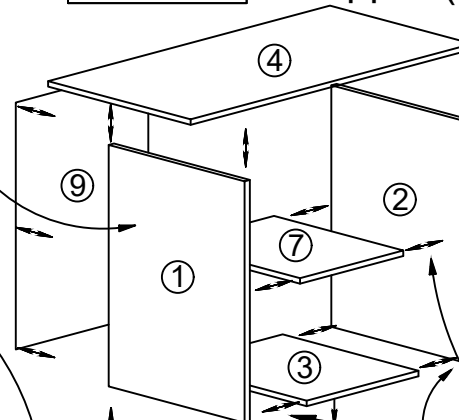
- ВИНТОВЕРТ: за навиване на винтове
- ОТВЕРТКИ - ПРАВА И КРЪСТАТА: за навиване на болтове и сглобка минификс
- ЧУК: за коване на гвоздеи и набиване на дибли

МОДУЛ (А)



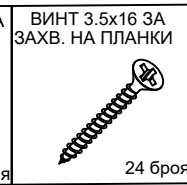
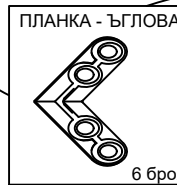
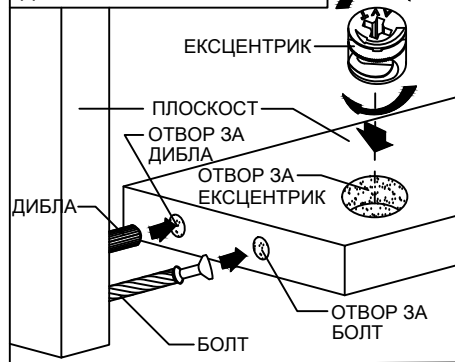
След като бъде сглобен, Модул А се закрепва към лявата страница на Модул В чрез свързващи винтове 3,5х30 и към цокъла чрез ъглови планки

МОДУЛ (В)



ВЪД	№	НАИМЕНОВАНИЕ	Дължина mm	Ширина mm	Брой
	1	Страница - лява	704	410	1
	2	Страница - дясна	410	704	1
	3	Дъно	368	410	1
	4	Плот	850.5	430	1
	5	Цокъл	850	80	2
	6	Цокъл	376.5	80	2
	7	Рафт	368	390	1
	8	Врата	397	704	1
	9	Гръб	714	396	1
СКРИН	10	Страница - лява	460	672	1
	11	Страница - дясна	460	672	1
	12	Дъно	501	460	1
	13	Таван	501	480	1
	14	страница - чекмедже	450	111	8
	15	чело - чекм. предно	410	111	4
	16	чело - чекм. задно	410	111	4
	17	Чело чекм. - лице	497	169	4
	18	дъно - чекмедже	494	698	4
	19	Гръб	448	440	1

ДЕТАЙЛ 1: СГЛОБКА MINIFIX

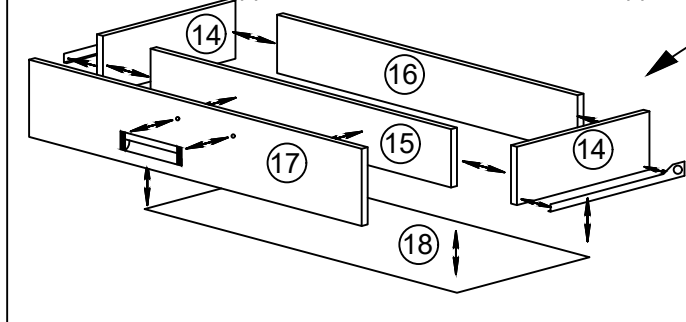


ОБКОВ ЗА СГЛОБКА НА КОРПУСА



Минификса и диблата се навиват по начина, показан в Детайл 1. По този начин се сглобява целият корпус. Водачите за чекмеджета се монтират към страниците (10 и 11) чрез евро - винтове 6х13.

ДЕТАЙЛ 2: СГЛОБКА НА ЧЕКМЕДЖЕ



Детайли 14,15,16 се захващат с винтове 5х60. Детайл 15 се захваща към детайл 17 чрез Болт с PVC муфа. Дъното се кове към вече сглобените детайли (14,15,16) с гвоздеи.

ОБКОВ ЗА СГЛОБКА НА ЧЕКМЕДЖЕТА

