

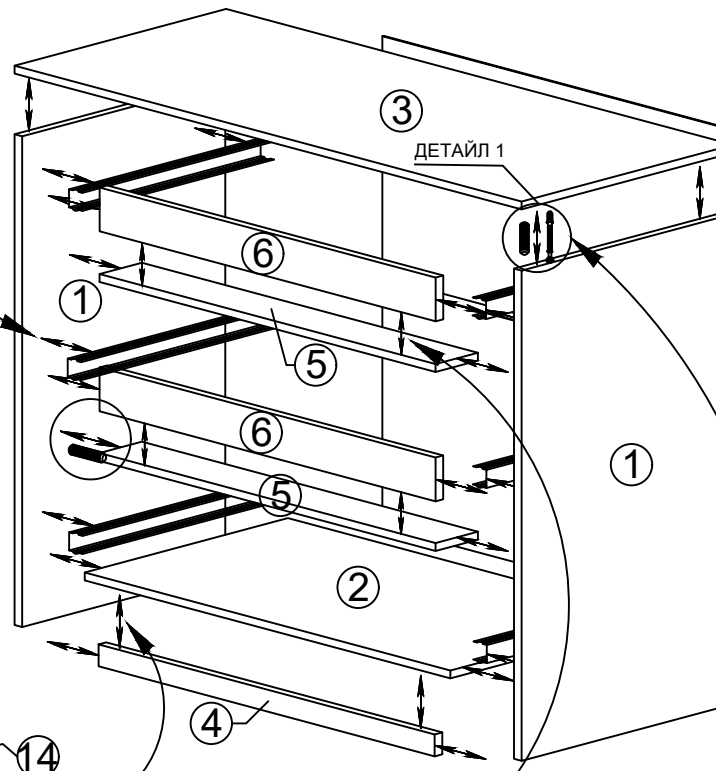
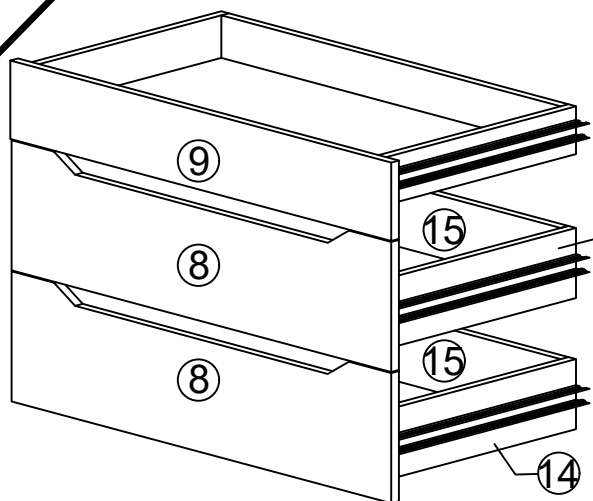
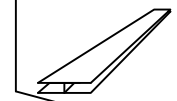
МОНТАЖНА СХЕМА МС "АЛЯСКА" МОДУЛ 3 - СКРИН

НЕОБХОДИМИ ИНСТРУМЕНТИ:

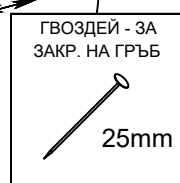
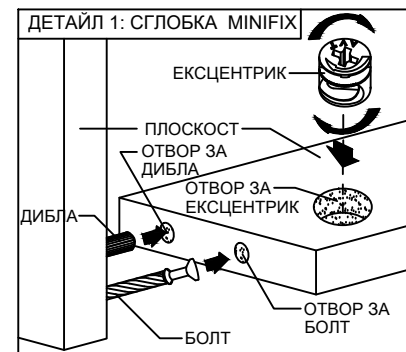
- ВИНТОВЕРТ: за навиване на винтове
- ОТВЕРТКИ - ПРАВА И КРЪСТАТА: за навиване на болтове и сглобка минификс
- ЧУК: за коване на гвоздеи и набиване на дибли

№	НАИМЕНОВАНИЕ	Дължина mm	Ширина mm	Брой
1	Страница - лява, дясна	832	480	2
2	Дъно	864	480	1
3	Таван	905	500	1
4	Цокъл	864	50	1
5	Фриз - хоризонтален	864	100	2
6	Фриз - вертикален	100	864	2
7	Гръб	398	892	2
8	Чекм. чело - лице	297	897	2
9	Чекм. чело - лице	176	897	1
10	Чекм. страница - лява, дясна	109	448	2
11	Чекм. чело - предно, задно	97	802	2
12	Чекм. дъно	446	822	3
13	Чекм. укрепващ фриз	120	450	3
14	Чекм. страница - лява, дясна	160	448	4
15	Чекм. чело - предно, задно	142	802	4

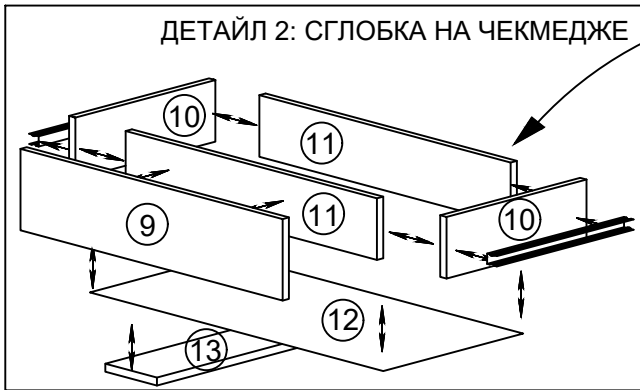
СЪЕДИНИТЕЛНА ЛАЙСНА



ДЕТАЙЛ 1



Минификса и диблата се навиват по начина, показан в Детайл 1. По този начин се сглобява целият корпус. Водачите за чекмеджета се монтират към страниците (1) чрез евро - винтове 6x13.



Детайли 10 и 11 се захващат с винтове 5x60. Детайл 9 се захваща към детайл 11 чрез Болт с PVC муфа. Дъното се кове към вече сглобените детайли (10 и 11) с гвоздеи. Детайл 13 се захваща към сглобеното чекмедже със сглобка мини фикс и винт 3.5x50

