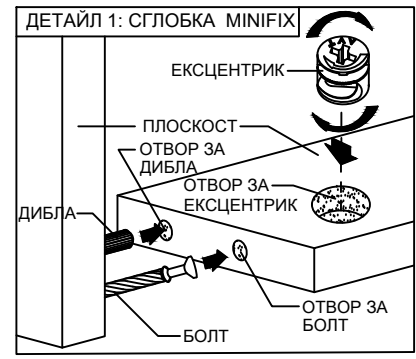
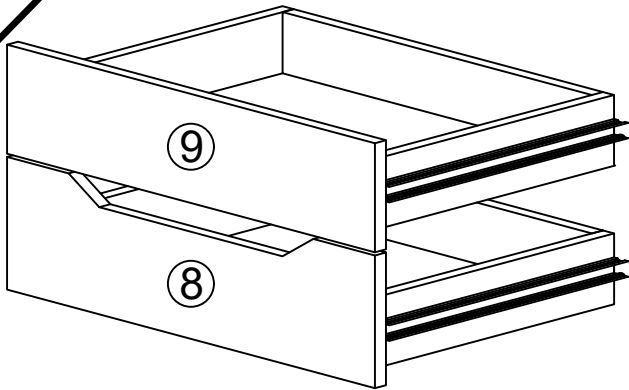
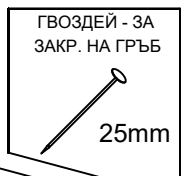
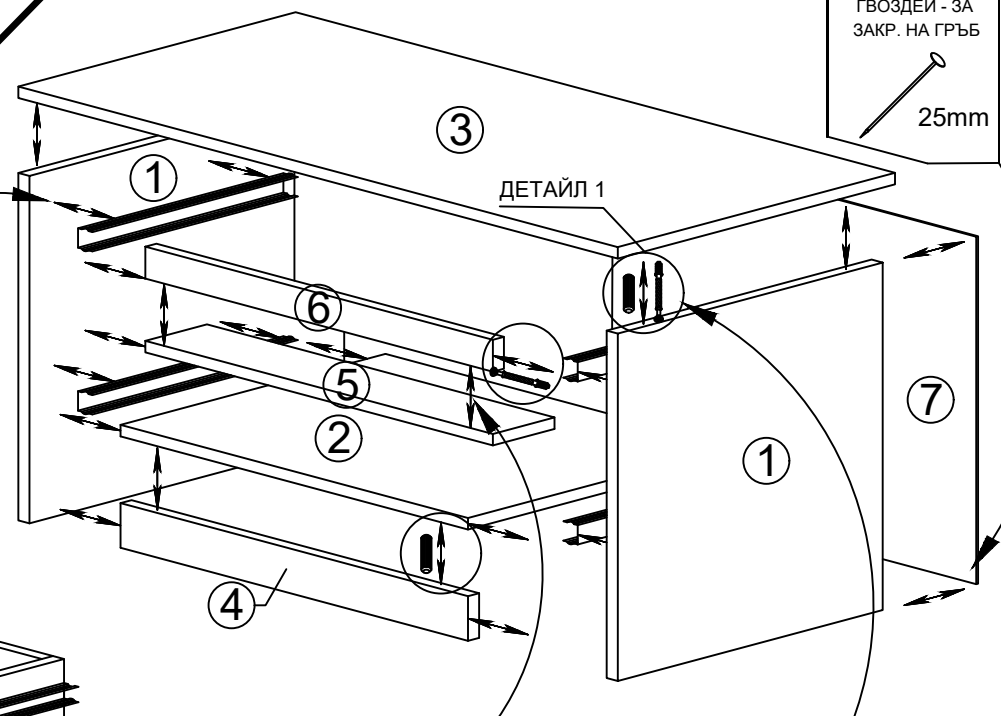


# МОНТАЖНА СХЕМА МС "АЛЯСКА" МОДУЛ 4 - НОЩНО ШКАФЧЕ

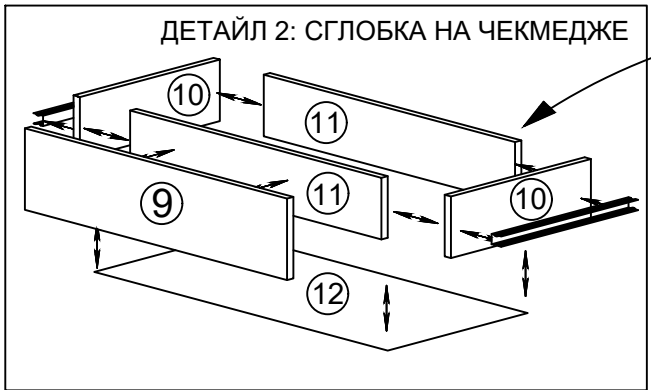
## НЕОБХОДИМИ ИНСТРУМЕНТИ:

- ВИНТОВЕРТ: за навиване на винтовете
- ОТВЕРТКИ - ПРАВА И КРЪСТАТА: за навиване на болтовете и сглобка минификс
- ЧУК: за коване на гвоздеи и набиване на дибла

№	НАИМЕНОВАНИЕ	Дължина mm	Ширина mm	Брой
1	Страница - лява, дясна	432	430	2
2	Дъно	564	430	1
3	Таван	605	450	1
4	Цокъл	564	50	1
5	Фриз - хоризонтален	564	100	1
6	Фриз - вертикален	70	564	1
7	Гръб	395	592	1
8	Чекм. Чело - лице	208	597	1
9	Чекм. Чело - лице	168	597	1
10	Чекм. Страница - лява, дясна	111	400	4
11	Чекм. Чело - предно, задно	96	502	4
12	Чекм. Дъно	398	522	2



Минификса и диблата се навиват по начина, показан в Детайл 1. По този начин се сглобява целият корпус. Водачите за чекмеджета се монтират към страниците (1) чрез евро - винтове 6x13.



Детайли 10 и 11 се захващат с винтове 5x60. Детайл 9 се захваща към детайл 11 чрез Болт с PVC муфа. Дъното се кове към вече сглобените детайли (10 и 11) с гвоздеи.

### ОБКОВ ЗА СГЛОБКА НА ЧЕКМЕДЖЕТА

