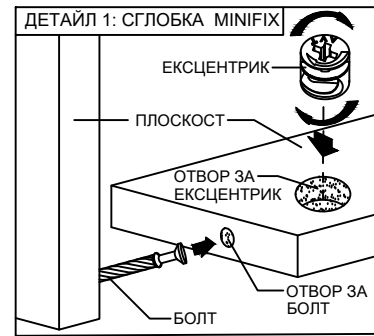


# МОНТАЖНА СХЕМА СК "АЛЯСКА" МОДУЛ 5 ЛЕГЛО 160/200

## ИНСТРУКЦИЯ:

1. РАЗОПАКОВАЙТЕ ВНИМАТЕЛНО.
2. ПРИ МОНТАЖА СПАЗВАЙТЕ ИНСТРУКЦИИТЕ В ТАБЛИЦАТА.
3. НЕОБХОДИМИ СА ВИ СЛЕДНИТЕ ИНСТРУМЕНТИ:

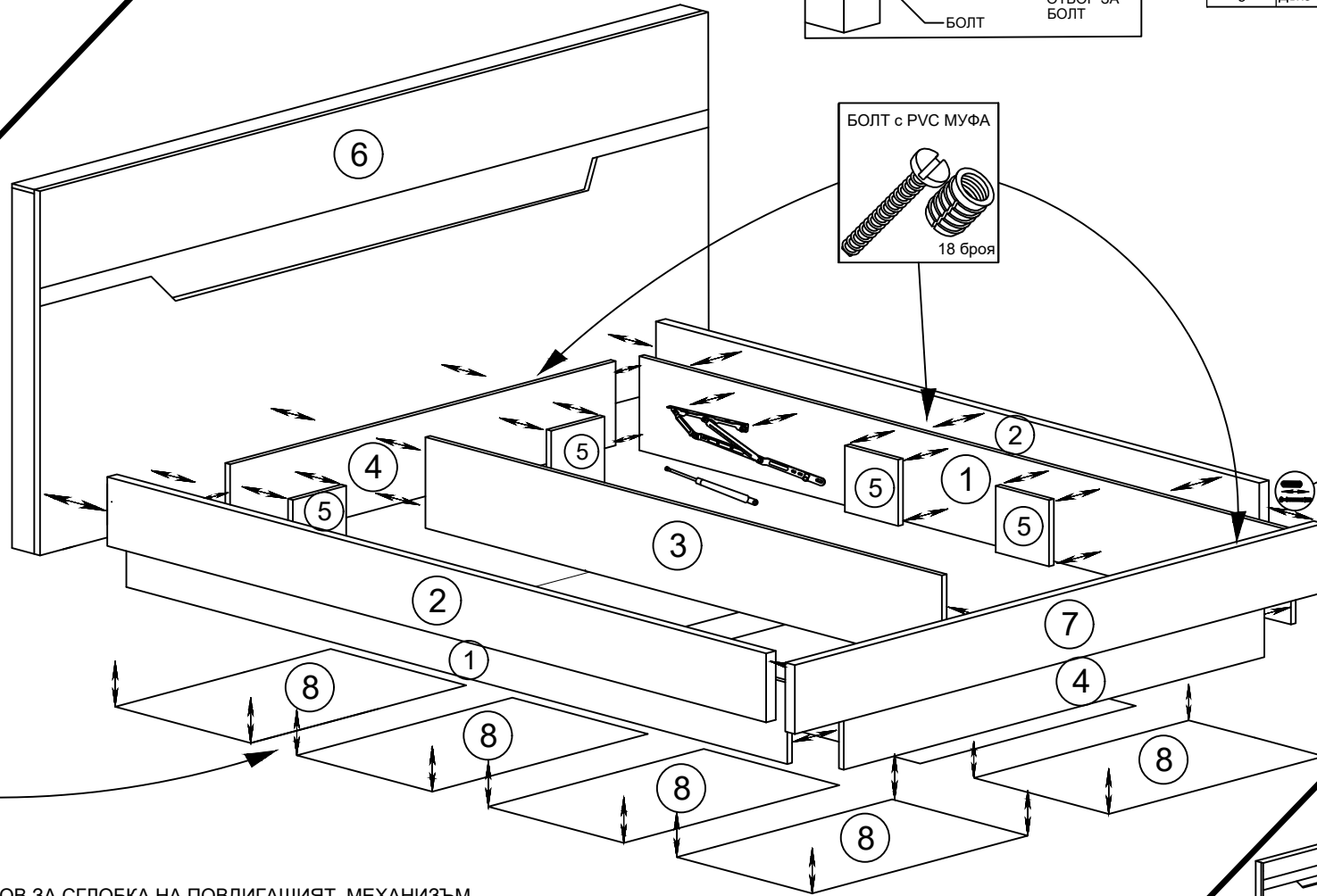
- РУЛЕТКА: за разпознаване на отделните детайли
- ВИНТОВЕРТ: за навиване на винтове
- ОТВЕРТКИ - ПРАВА И КРЪСТАТА: за навиване на болтове и сглобка minifix
- ЧУК: за коване на гвоздеи и навиване на дибли



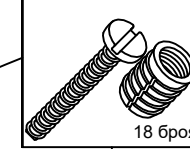
№	НА ИМЕНОВАНИЕ	ДЕТАЙЛИ		
		РАЗМЕРИ		БРОЙ
		дълж.	шир.	
1	Царга - долна	2020	220	2
2	Царга - горна	2020	220	2
3	Царга - делителна средна	1984	220	1
4	Царга - делителна	1604	220	2
5	Стъпка - носеща	220	200	8
6	Задно чело	1776	955	1
7	Пр. чело - горно	1678	220	1
8	Дъно	508	808	8

Минификса и диблата се навиват по начина, показан в Детайл 1. По този начин се сглобява целият корпус.

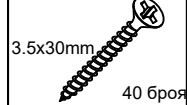
### ОБКОВ ЗА СГЛОБКА НА КОРПУСА



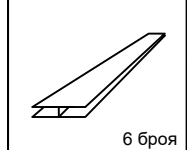
### БОЛТ С PVC МУФА



### ВИНТ 3.5x30 ЗА СГЛ НА НОСЕЩИ СТЬПКИ



### СЪЕД. ЛАЙСНА



### ОБКОВ ЗА СГЛОБКА НА ПОВДИГАЩИЯТ МЕХАНИЗЪМ

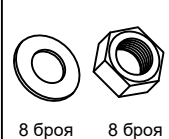
#### ПОВДИГАЩ МЕХАНИЗЪМ С АМОРТИСЬОРИ



#### БОЛТ С КОНУСНА ГЛАВА М6



#### БОЛТ С ГАЙКА М6



#### ВИНТ 5x40 - 4 бр.



#### ГВОЗДЕЙ 25mm ЗА КОВАНЕ НА ДЪНОТО

