

# МОНТАЖНА СХЕМА "МОДУЛНА СИСТЕМА" "МАРТИ"

"МОДУЛ-21"

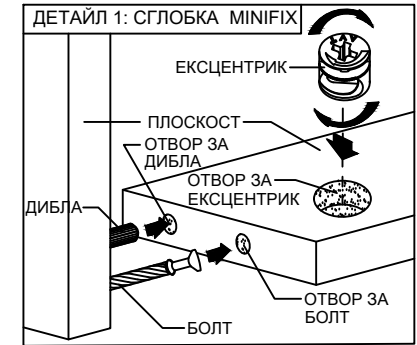
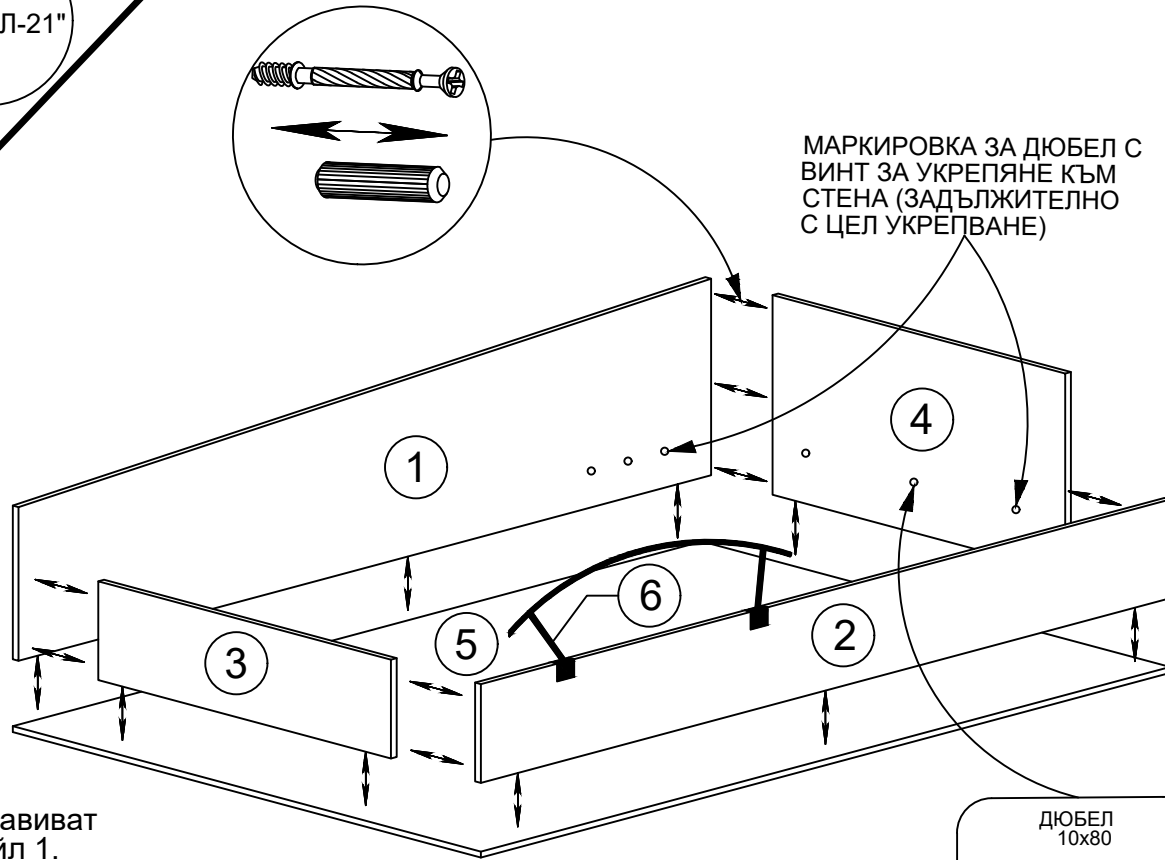
## ИНСТРУКЦИЯ:

1. РАЗОПАКОВАЙТЕ ВНИМАТЕЛНО.
2. ПРИ МОНТАЖА СПАЗВАЙТЕ ИНСТРУКЦИИТЕ В ТАБЛИЦАТА.
3. НЕОБХОДИМИ СА ВИ СЛЕДНИТЕ ИНСТРУМЕНТИ:

- РУЛЕТКА: за разпознаване на отделните детайли
- ВИНТОВЕРТ: за навиване на винтове и разпробиване
- ОТВЕРТКИ - ПРАВА И КРЪСТАТА: за навиване на болтове и сглобка MINIFIX
- ЧУК: за коване на гвоздеи и навиване на дибли
- УДАРО-ПРОБИВНА МАШИНА- за пробиване и поставяне дюбели в стената при окачване на огледалото

# ЛЕГЛО ГОРЕН ЕТАЖ С ГАРДЕРОБ СТРАНИЦА №1

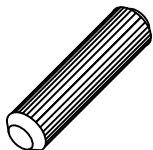
№	НАИМЕНОВАНИЕ	Дължина mm	Ширина mm	Брой
1	Гръб легло	2046	450	1
2	Царга легло	2046	150	1
3	Предно чело легло	912	150	1
4	Табла легло	912	450	1
5	Дъно легло	2048	950	1
6	Парапет	-	-	1



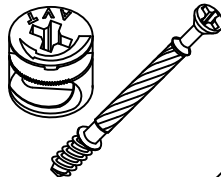
Минификса и диблата се навиват по начина, показан в Детайл 1. По този начин се сглобява целият корпус.

### ОБКОВ ЗА СГЛОБКА НА КОРПУСА

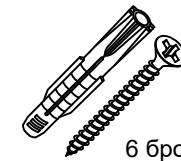
ДИБЛА - ЗА СГЛ. НА КОРПУСА



МИНИФИКС - ЗА СГЛ. НА КОРПУСА

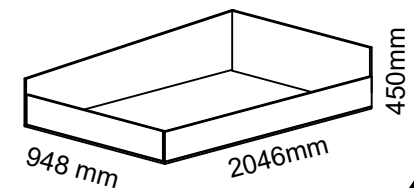


ДЮБЕЛ  
10x80



6 броя

**ЗАБЕЛЕЖКА:** Схемите за монтаж са разделени на две страници. На третата е посочено как се сглобява цялият модул.



# МОНТАЖНА СХЕМА "МОДУЛНА СИСТЕМА" "МАРТИ"

"МОДУЛ-21"

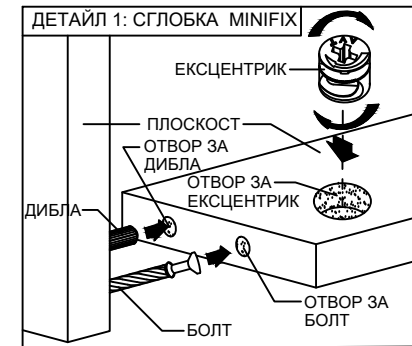
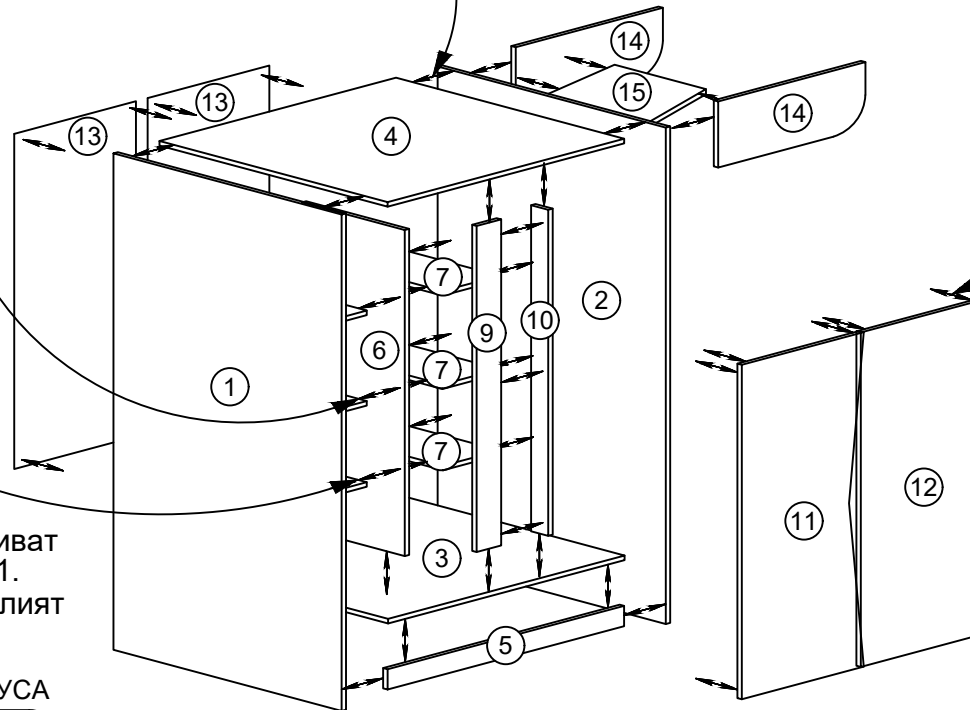
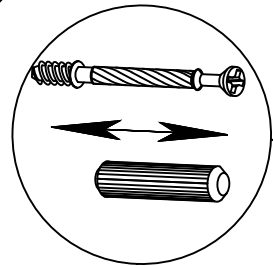
## ИНСТРУКЦИЯ:

1. РАЗОПАКОВАЙТЕ ВНИМАТЕЛНО.
2. ПРИ МОНТАЖА СПАЗВАЙТЕ ИНСТРУКЦИИТЕ В ТАБЛИЦАТА.
3. НЕОБХОДИМИ СА ВИ СЛЕДНИТЕ ИНСТРУМЕНТИ:

- РУЛЕТКА: за разпознаване на отделните детайли
- ВИНТОВЕРТ: за навиване на винтове и разпробиване
- ОТВЕРТКИ - ПРАВА И КРЪСТАТА: за навиване на болтове и сглобка MINIFIX
- ЧУК: за коване на гвоздеи и навиване на дибли
- УДАРО-ПРОБИВНА МАШИНА- за пробиване и поставяне дюбели в стената при окачване на огледалото

# ЛЕГЛО ГОРЕН ЕТАЖ С ГАРДЕРОБ СТРАНИЦА №2

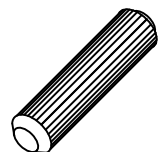
№	НАИМЕНОВАНИЕ	Дължина mm	Ширина mm	Брой
1	Страница лява	1400	930	2
2	Страница дясна	1400	930	1
3	Дъно	964	930	1
4	Таван	964	930	1
5	Цокъл	964	80	1
6	Делителна верт.	1283.5	420	1
7	Рафт	472.5	400	6
8	Цокъл	964	80	1
9	Бленда фронт	1283.5	100	1
10	Бленда верт.	1283.5	70	1
11	Врата	1316.5	497	1
12	Врата	1316.5	497	1
13	Гръб-ХДФ	1320	496	2
14	Фриз под легло	600	260	2
15	Укрепващ фриз под легло	240	760	1



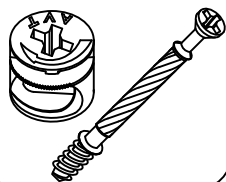
Минификса и диблата се навиват по начина, показан в Детайл 1. По този начин се сглобява целият корпус.

### ОБКОВ ЗА СГЛОБКА НА КОРПУСА

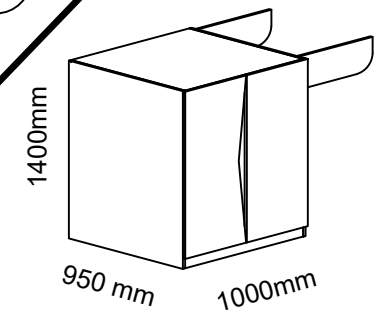
ДИБЛА - ЗА СГЛ. НА КОРПУСА



МИНИФИКС - ЗА СГЛ. НА КОРПУСА



**ЗАБЕЛЕЖКА:** Схемите за монтаж са разделени на две страници. На третата е посочено как се сглобява цялият модул.



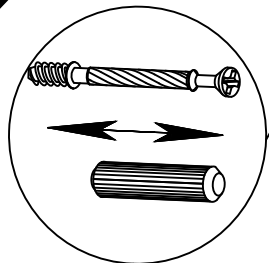
# МОНТАЖНА СХЕМА "МОДУЛНА СИСТЕМА" "МАРТИ"

"МОДУЛ-21"

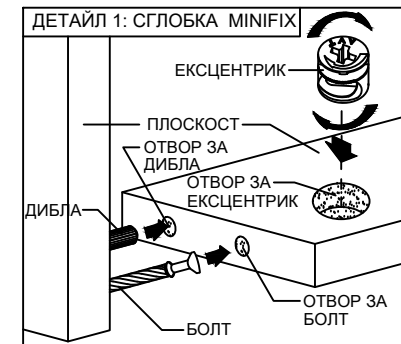
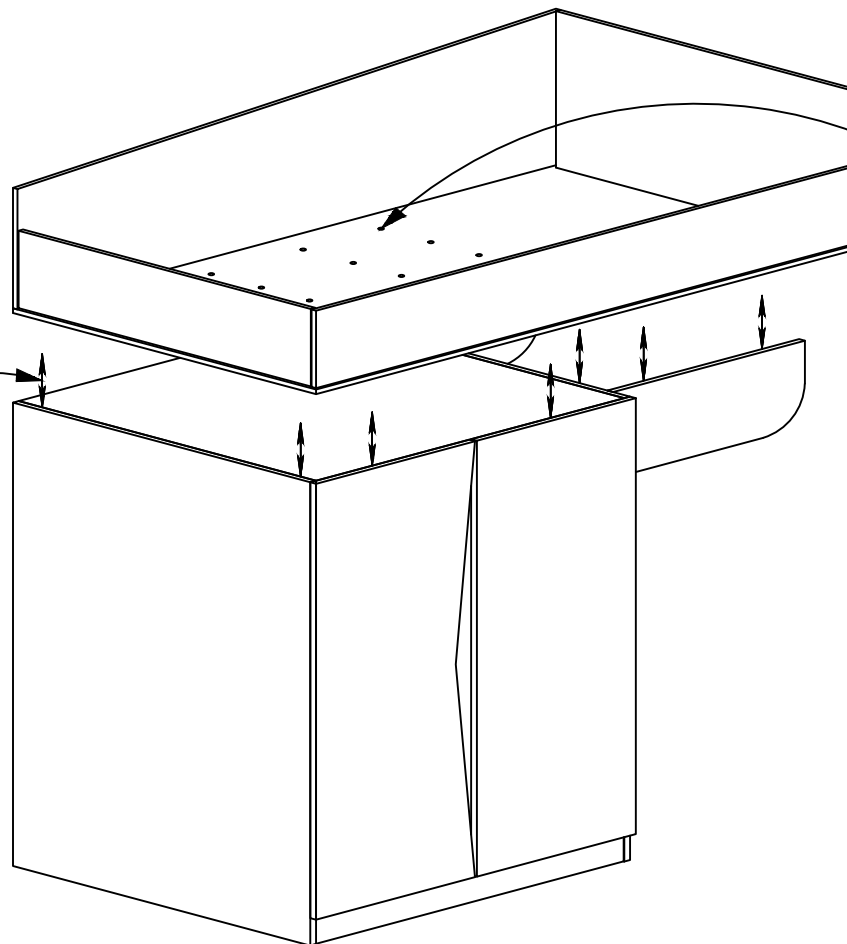
## ИНСТРУКЦИЯ:

1. РАЗОПАКОВАЙТЕ ВНИМАТЕЛНО.
2. ПРИ МОНТАЖА СПАЗВАЙТЕ ИНСТРУКЦИИТЕ В ТАБЛИЦАТА.
3. НЕОБХОДИМИ СА ВИ СЛЕДНИТЕ ИНСТРУМЕНТИ:

- РУЛЕТКА: за разпознаване на отделните детайли
- ВИНТОВЕРТ: за навиване на винтове и разпробиване
- ОТВЕРТКИ - ПРАВА И КРЪСТАТА: за навиване на болтове и сглобка MINIFIX
- ЧУК: за коване на гвоздеи и навиване на дибли
- УДАРО-ПРОБИВНА МАШИНА: за пробиване и поставяне дюбели в стената при окачване на огледалото



# ЛЕГЛО ГОРЕН ЕТАЖ С ГАРДЕРОБ СТРАНИЦА №3

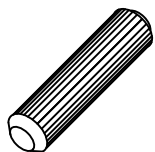


Свързващият болт се използва за укрепване на връзката между гардероба и луба за матрак

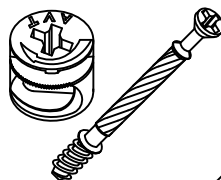
Минификса и диблата се навиват по начина, показан в Детайл 1. По този начин се сглобява целият корпус.

## ОБКОВ ЗА СГЛОБКА НА КОРПУСА

ДИБЛА - ЗА СГЛ. НА КОРПУСА



МИНИФИКС - ЗА СГЛ. НА КОРПУСА



**ЗАБЕЛЕЖКА:** Схемите за монтаж са разделени на две страници. На третата е посочено как се сглобява цялият модул.

