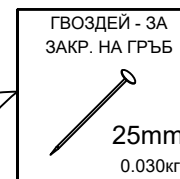
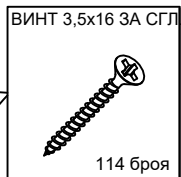


МОНТАЖНА СХЕМА СК "ПАНДОРА" ГАРДЕРОБ

НЕОБХОДИМИ ИНСТРУМЕНТИ:

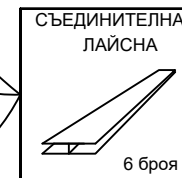
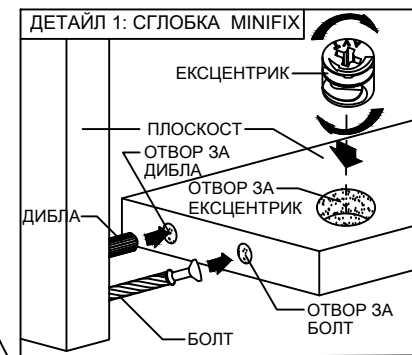
- ВИНТОВЕРТ: за навиване на винтове
- ОТВЕРТКИ - ПРАВА И КРЪСТАТА: за навиване на болтове и сглобка минификс
- ЧУК: за коване на гвоздеи и навиване на дибли



№	НАИМЕНОВАНИЕ	Дължина mm	Ширина mm	Брой
1	Страница лява/дясна	2082	560	1
2	Таван	2138	561	1
3	Дъно	2100	537	1
4	Дел. верт.	632	537	4
5	Делителна хор. ляв	850	537	2
6	Делителна хор. десен	850	537	2
7	Делителна хор.	364	517	2
8	Сейф и кутии	-	-	1
9	Врата - крайна	2061	397	2
10	Врата	2061	397	2
11	Врата горна	631	397	1
12	Врата долна	649	397	1
13	Гръб ХДФ	519	871.5	8
14	Гръб ХДФ	700	381	2

ДЕТАЙЛ 1

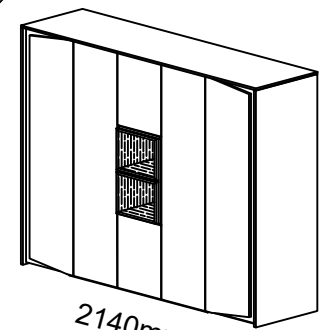
КОНЗОЛА ЗА ЛОСТ



Минификса и диблата се навиват по начина, показан в Детайл 1. По този начин се сглобява целият корпус.



2100mm

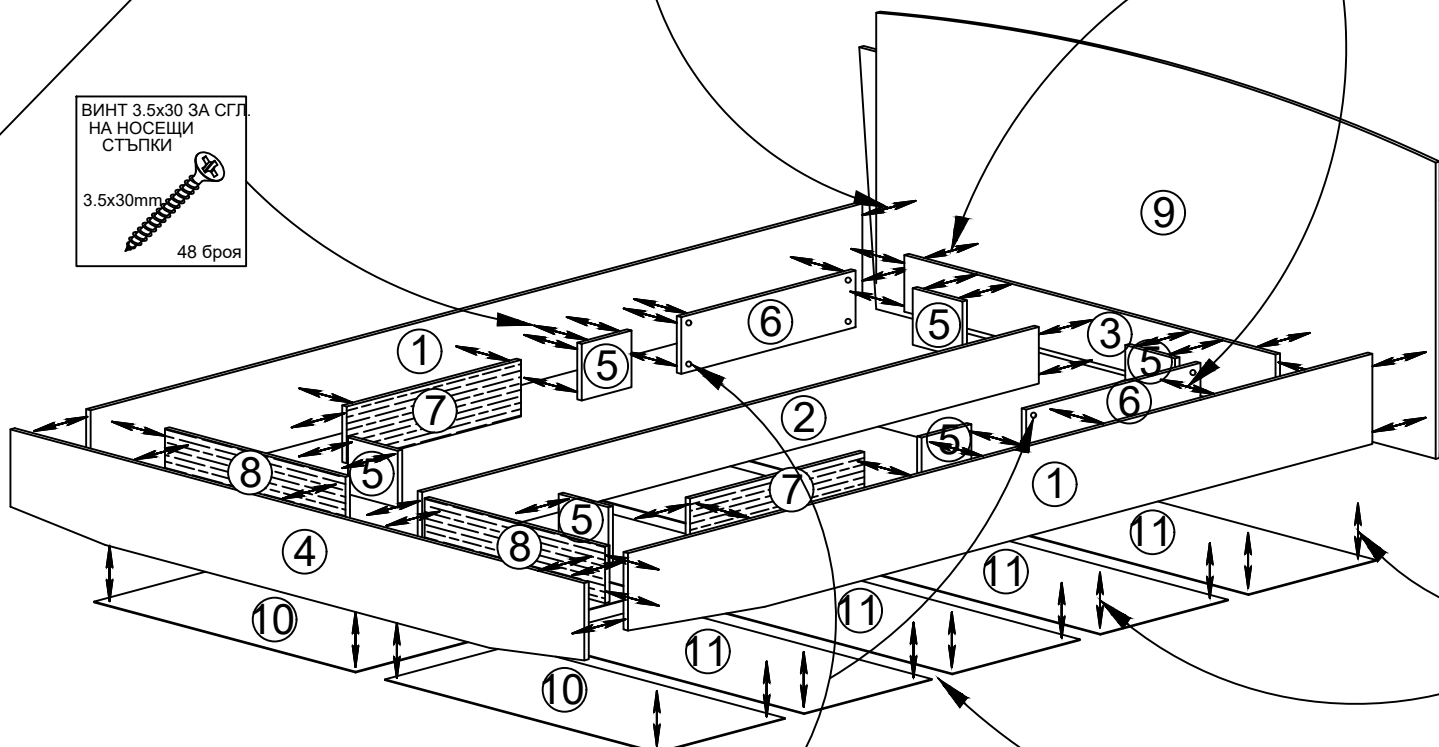
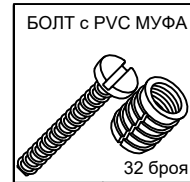


МОНТАЖНА СХЕМА СК "ПАНДОРА" ЛЕГЛО

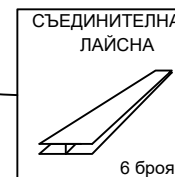
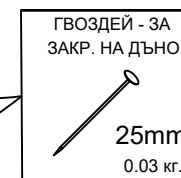
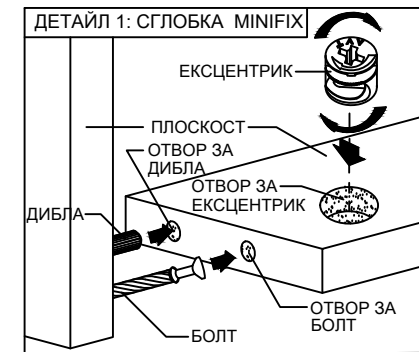
НЕОБХОДИМИ ИНСТРУМЕНТИ:

- ВИНТОВЕРТ: за навиване на винтове
- ОТВЕРТКИ - ПРАВА И КРЪСТАТА: за навиване на болтове и сглобка минификс
- ЧУК: за коване на гвоздеи и навиване на дибли

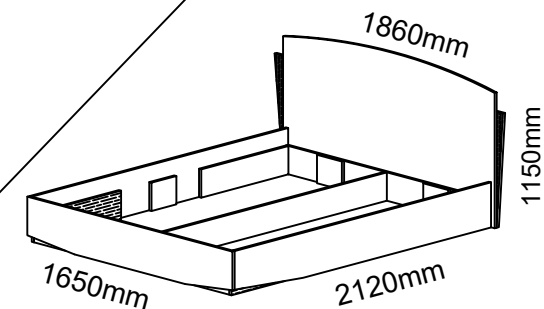
Минификса и диблата се навиват по начина, показан в Детайл 1.
По този начин се сглобява целият корпус.



№	НАИМЕНОВАНИЕ	Дължина mm	Ширина mm	Брой
1	Царга	350	2060	2
2	Делителна средна	220	2042	1
3	Делителна задна	220	1610	1
4	Предно чело външно	350	1648	1
5	Стьпка	220	200	12
6	Подложка амортисьор	220	700	2
7	Царга вътрешна - злато	700	220	2
8	Предно чело - злато	775	220	2
9	Табла	996	100	1
10	Дъно Фазер	513	803	2
11	Дъно Фазер	513	821	6



ОБКОВ ЗА СГЛОБКА НА ПОВДИГАЩИЯТ МЕХАНИЗЪМ



МОНТАЖНА СХЕМА СК "ПАНДОРА" НОЩНО Ш. ДЯСНО

НЕОБХОДИМИ ИНСТРУМЕНТИ:

- ВИНТОВЕРТ: за навиване на винтовете
- ОТВЕРТКИ - ПРАВА И КРЪСТАТА: за навиване на болтове и сглобка минификс
- ЧУК: за коване на гвоздеи и навиване на дибли

ЕВРО ВИНТ 6x13
ЗА МЕХАНИЗЪМ ЗА
ЧЕКМЕДЖЕ



8 броя

ГВОЗДЕЙ - ЗА
ЗАКР. НА ГРЪБ

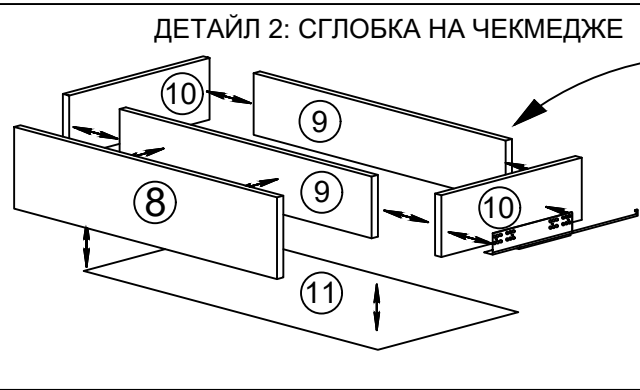
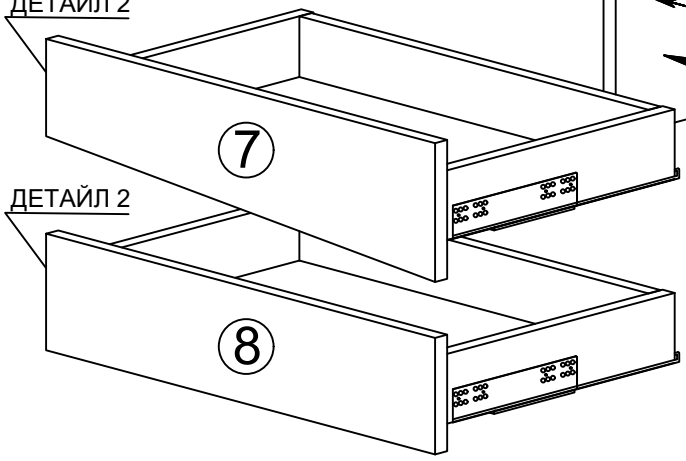


25mm
0.005 кг.

№	НАИМЕНОВАНИЕ	Дължина mm	Ширина mm	Брой
1	Страница лява	372	380	1
2	Страница дясна	372	360	1
3	Гръб фазер	383	588	1
4	Плот	600	380	1
5	Бленда	80	562	1
6	Дъно	562	357	1
7	Чекм чело лице	577	199	1
8	Чекм чело лице	577	167	1
9	Чекм.каса ч.предно, задно	87	518	4
10	Чекм.каса стр. лява, дясна	100	349	4
11	Чекм. дъно ХДФ бял	349	530	1

ДЕТАЙЛ 2

ДЕТАЙЛ 2



ОБКОВ ЗА СГЛОБКА НА ЧЕКМЕДЖЕТА

Детайли 9 и 10 се захващат със сглобка минификс. Детайл 8 се захваща към детайл 9 чрез Болт с PVC муфа. Дъното се кове към вече сглобените детайли (9 и 10) с гвоздеи.

КРАК - h=25mm
ПЛАСТМАСОВ



4 броя

ВИНТ
3.5x30



20 броя

Минификса и диблата се навиват по начина, показан в Детайл 1. По този начин се сглобява целият корпус. Водачите за чекмеджета се монтират към страниците (1) чрез евро - винтове 6x13.

ДИБЛА - ЗА
СГЛ. НА КОРПУСА



28 броя

МИНИФИКС - ЗА
СГЛ. НА КОРПУСА



16 броя

БОЛТ С PVC МУФА
ЗА ВРЪЗКА МЕЖДУ
ПР. И ЗАД. ЧЕЛО



4 броя

ДИБЛА - ЗА
СГЛ. НА КАСИЧКА



МИНИФИКС - ЗА
СГЛ. НА КАСИЧКА



МЕХАНИЗЪМ ЗА
ЧЕКМ. L=350mm

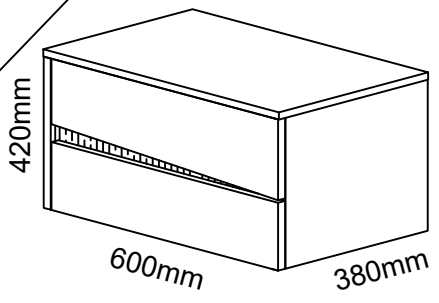
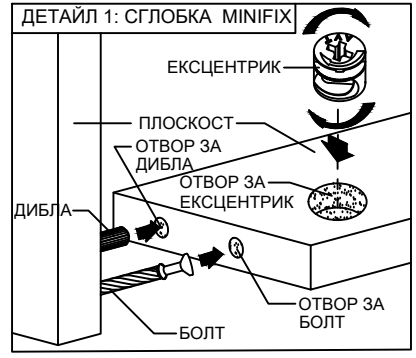


2 компл.

ГВОЗДЕЙ - ЗА
ЗАКР. НА ДЪНО



25mm
0.005 кг.



МОНТАЖНА СХЕМА СК "ПАНДОРА" НОЩНО Ш. ЛЯВО

НЕОБХОДИМИ ИНСТРУМЕНТИ:

- ВИНТОВЕРТ: за навиване на винтове
- ОТВЕРТКИ - ПРАВА И КРЪСТАТА: за навиване на болтове и сглобка минификс
- ЧУК: за коване на гвоздеи и набиване на дибли

ЕВРО ВИНТ 6x13
ЗА МЕХАНИЗЪМ ЗА
ЧЕКМЕДЖЕ



8 броя

ГВОЗДЕЙ - ЗА
ЗАКР. НА ГРЪБ

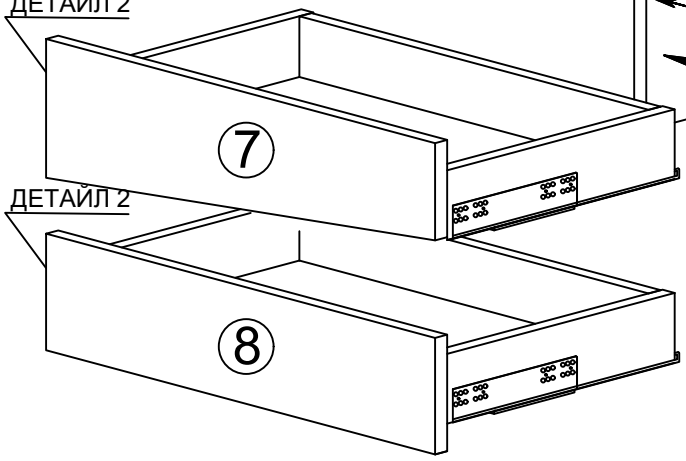


25mm
0.005 кг.

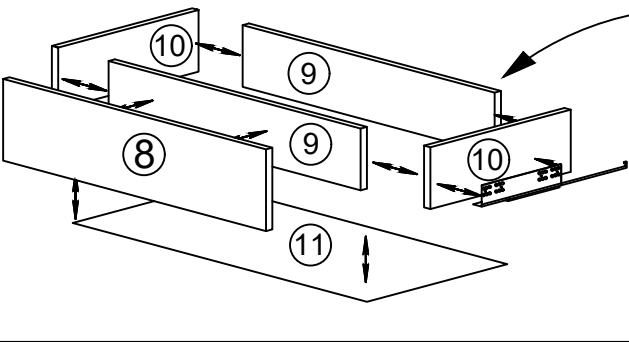
№	НАИМЕНОВАНИЕ	Дължина mm	Ширина mm	Брой
1	Страница лява	372	380	1
2	Страница дясна	372	360	1
3	Гръб фазер	383	588	1
4	Плот	600	380	1
5	Бленда	80	562	1
6	Дъно	562	357	1
7	Чекм чело лице	577	199	1
8	Чекм чело лице	577	167	1
9	Чекм.каса ч.предно, задно	87	518	4
10	Чекм.каса стр. лява, дясна	100	349	4
11	Чекм. дъно ХДФ бял	349	530	1

ДЕТАЙЛ 2

ДЕТАЙЛ 2



ДЕТАЙЛ 2: СГЛОБКА НА ЧЕКМЕДЖЕ



ОБКОВ ЗА СГЛОБКА НА ЧЕКМЕДЖЕТА
 Детайли 9 и 10 се захващат със сглобка минификс. Детайл 8 се захваща към детайл 9 чрез Болт с PVC муфа. Дъното се кове към вече сглобените детайли (9 и 10) с гвоздеи.

КРАК - h=25mm
ПЛАСТМАСОВ



4 броя

ВИНТ
3.5x30



8 броя

Минификса и диблата се навиват по начина, показан в Детайл 1. По този начин се сглобява целият корпус. Водачите за чекмеджета се монтират към страниците (1) чрез евро - винтове 6x13.

ДИБЛА - ЗА
СГЛ. НА КОРПУСА

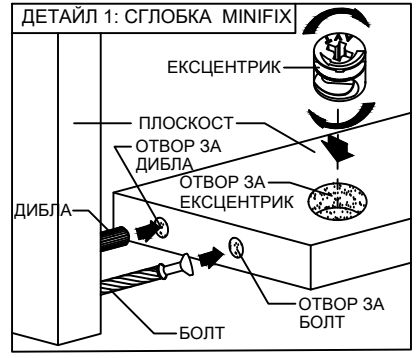


28 броя

МИНИФИКС - ЗА
СГЛ. НА КОРПУСА



8 броя



БОЛТ с PVC МУФА
ЗА ВРЪЗКА МЕЖДУ
ПР. И ЗАД. ЧЕЛО



4 броя

ДИБЛА - ЗА
СГЛ. НА КАСИЧКА



МИНИФИКС - ЗА
СГЛ. НА КАСИЧКА



МЕХАНИЗЪМ ЗА
ЧЕКМ. L=350mm

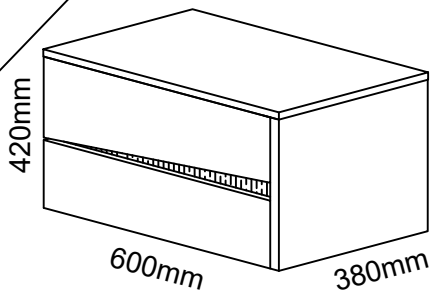


2 компл.

ГВОЗДЕЙ - ЗА
ЗАКР. НА ДЪНО



25mm
0.005 кг.



МОНТАЖНА СХЕМА СК "ПАНДОРА" СКРИН

НЕОБХОДИМИ ИНСТРУМЕНТИ:

- **ВИНТОВЕРТ:** за навиване на винтове
- **ОТВЕРТКИ - ПРАВА И КРЪСТАТА:** за навиване на болтове и сглобка минификс
- **ЧУК:** за коване на гвоздеи и навиване на дибли

**ЕВРО ВИНТ 6x13
ЗА МЕХАНИЗЪМ ЗА
ЧЕКМЕДЖЕ**



12 броя

**ПАНТА ОТКРИТ
КАНТ ПУШ.**



2 броя

**ПОГЛЕД ОТ ЗАД
МАГНИТНА
КЛЮЧАЛКА**



1 комплект

**КРАК - h=30mm
ПЛАСТМАСОВ**



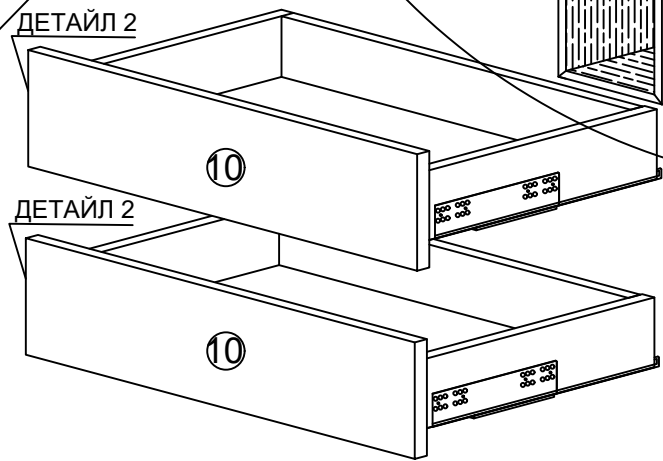
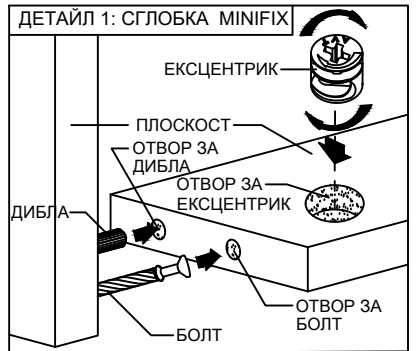
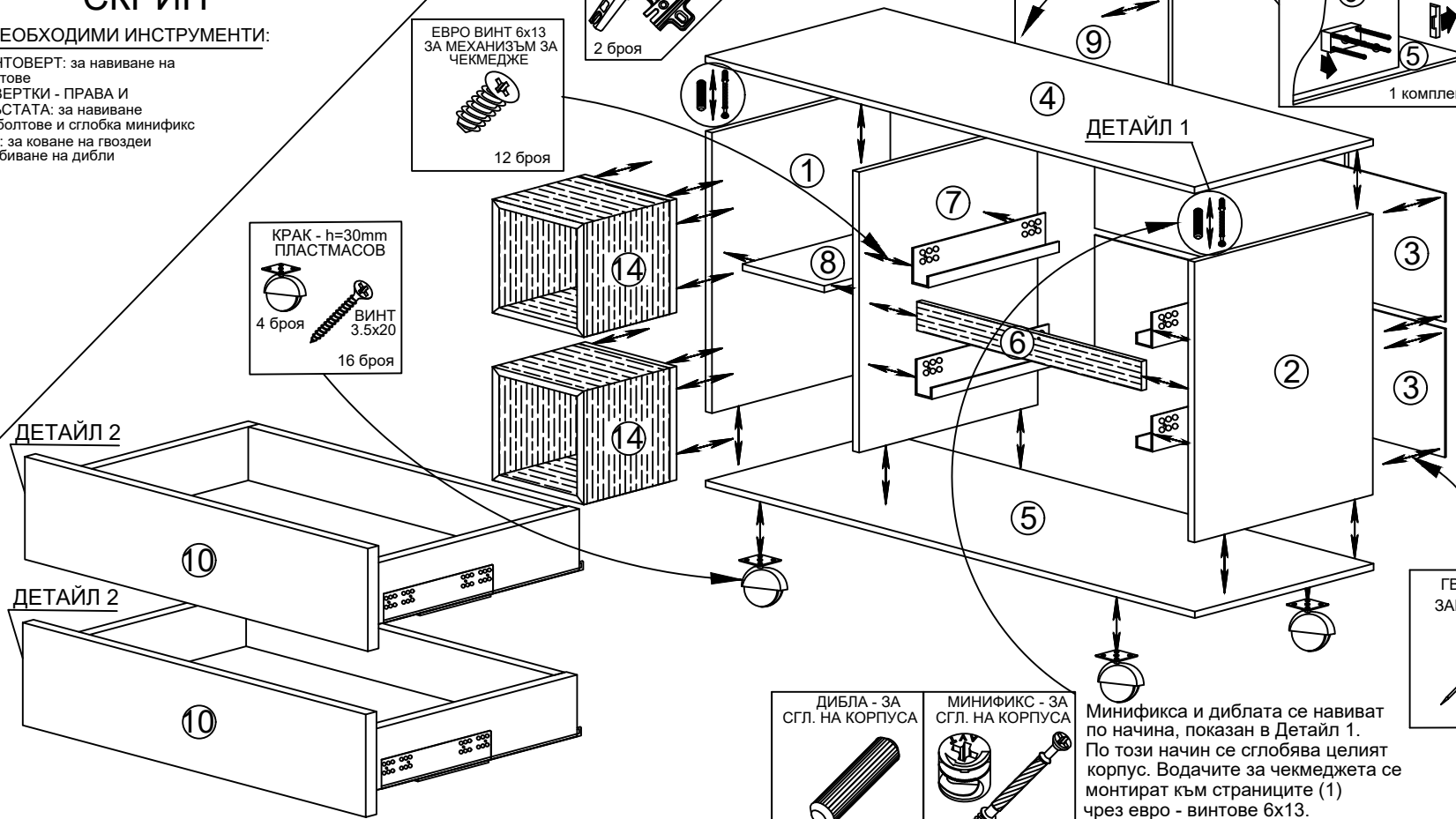
4 броя

**ВИНТ
3.5x20**



16 броя

№	НАИМЕНОВАНИЕ	Дължина mm	Ширина mm	Брой
1	Страница лява	604	410	1
2	Страница дясна	604	430	1
3	Фазер	313	825	2
4	Плот	1100	430	1
5	Дъно	1100	430	1
6	Делит хоризонтална - злато	100	800	1
7	Делит вертикална	604	407	1
8	Делит хоризонтална	244	387	1
9	Врата	601	241	1
10	Чекм.чело лице	798.5	288	2
11	Чекм.страница лява/дясна	173	399	4
12	Чекм.чело предно/задно	160	756	4
13	Чекм.дъно - ХДФ	399	768	2
14	Кутия - златна	-	-	2



**ДИБЛА - ЗА
СГЛ. НА КОРПУСА**



37 броя

**МИНИФИКС - ЗА
СГЛ. НА КОРПУСА**



37 броя

Минификса и диблата се навиват по начина, показан в Детайл 1. По този начин се сглобява целият корпус. Водачите за чекмеджета се монтират към страниците (1) чрез евро - винтове 6x13.

**ГВОЗДЕЙ - ЗА
ЗАКР. НА ГРЪБ**



25mm
0.005 кг.

**СЪЕДИНИТЕЛНА
ЛАЙСНА**



1 брой



Детайли 11 и 12 се захващат със сглобка минификс. Детайл 10 се захваща към детайл 12 чрез Болт с PVC муфа. Дъното се кове към вече сглобените детайли (11 и 12) с гвоздеи.

**БОЛТ с PVC МУФА
ЗА ВРЪЗКА МЕЖДУ
ПР. И ЗАД. ЧЕЛО**



4 броя

**ДИБЛА - ЗА
СГЛ. НА КАСИЧКА**



**МИНИФИКС - ЗА
СГЛ. НА КАСИЧКА**



**ВИНТ 3.5x16 ЗА СГЛ.
НА МЕХ-М ЗА ЧЕКМ.**



24 броя

**МЕХАНИЗЪМ ЗА
ЧЕКМ. L=400mm**



2 компл.

**ГВОЗДЕЙ - ЗА
ЗАКР. НА ДЪНО**



25mm
0.005 кг.

