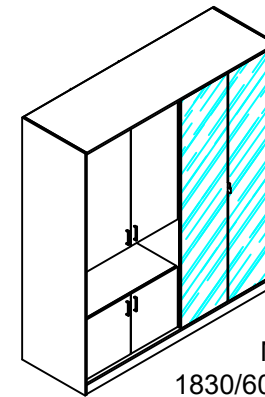


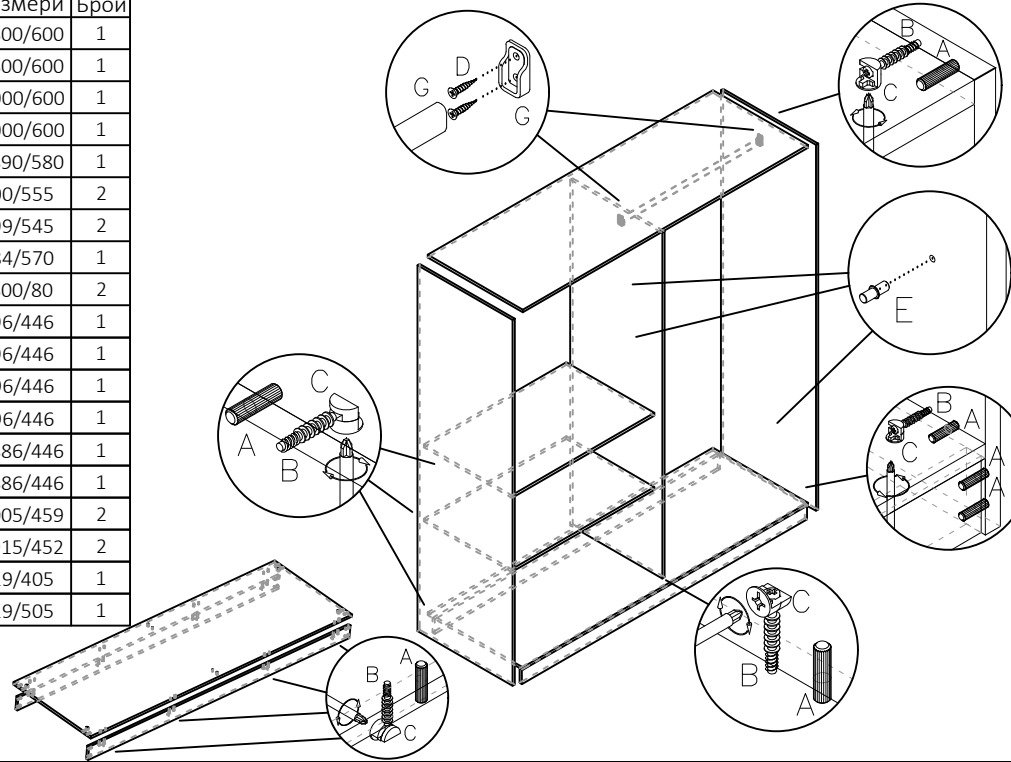
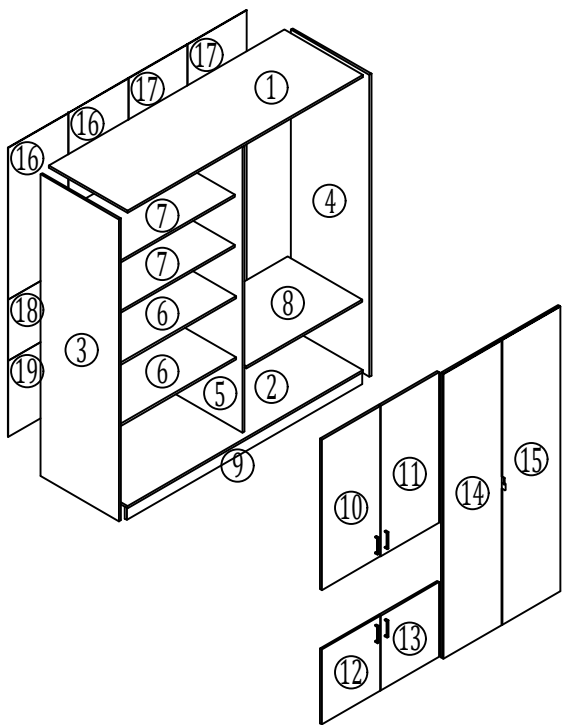
МОНТАЖНА СХЕМА

Спално обзавеждане
Гама



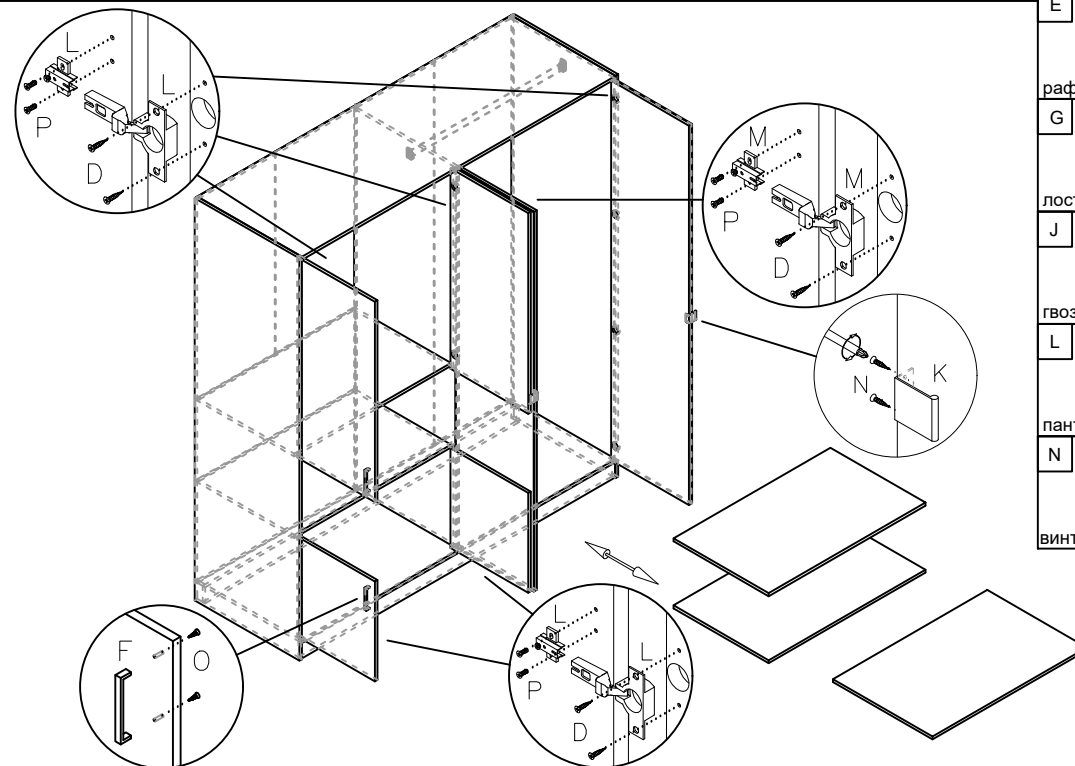
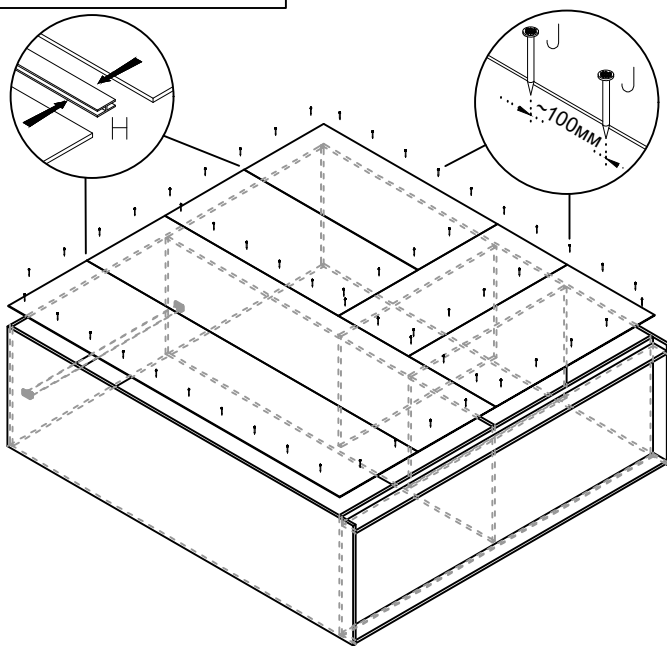
МОД.1
1830/600/2000

№	Наименование	Размери	Брой
1	Дъно горно	1800/600	1
2	Дъно долно	1800/600	1
3	Страница	2000/600	1
4	Страница	2000/600	1
5	Делителна стр.	1890/580	1
6	Средно дъно	900/555	2
7	Рафт	899/545	2
8	Рафт	884/570	1
9	Цокъл	1800/80	2
10	Врата	996/446	1
11	Врата	996/446	1
12	Врата	496/446	1
13	Врата	496/446	1
14	Врата	1886/446	1
15	Врата	1886/446	1
16	Фазер	1005/459	2
17	Фазер	1915/452	2
18	Фазер	919/405	1
19	Фазер	919/505	1



A	x 36	B	x 28
Ф8x30мм			
C	x 28	D	x 36
Ф15x12мм		винт 3,5 / 16	
E	x 12	F	x 4
рафтоносач		дръжка	
G	x 1	H	x 2
лост с конзоли		съед. лайсна	
J	x 130	K	x 2
гвоздеи		дръжка	
L	x 4	M	x 12
панта ПК		панта ОК	
N	x 4	O	x 8
винт 3,5x12		винт 4x20	
		P	x 32
		евровинт 6x13	

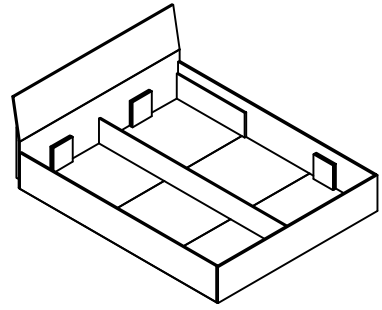
диагоналите на модула се изравняват преди да се закове фазера



№	Наименование	Размери	Брой
20	Табла	1640/370	1
21	Табла	1640/420	1
22	Бленда	720/100	3
23	Царга	2020/320	1
24	Царга	2020/320	1
25	Царга средна	2020/220	1
26	Царга предна	1640/320	1
27	Бленда м-зъм	700/200	2
28	Подпорен дет.	200/220	12
29	Фазер	1635/681	3

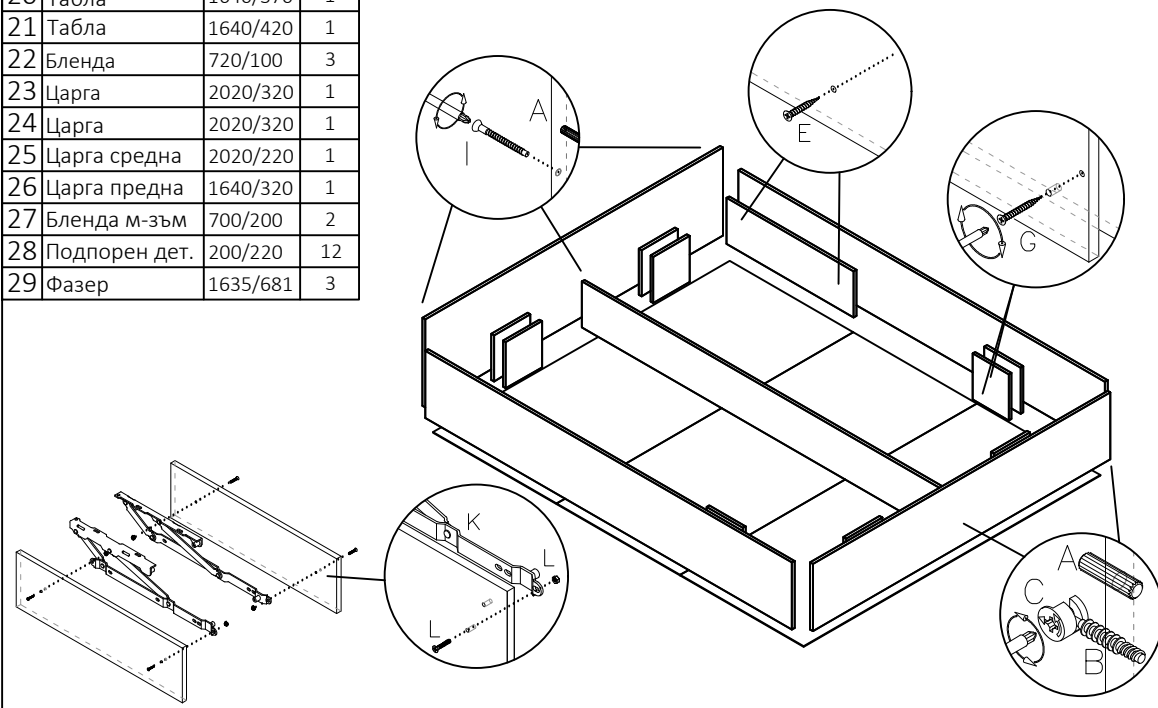
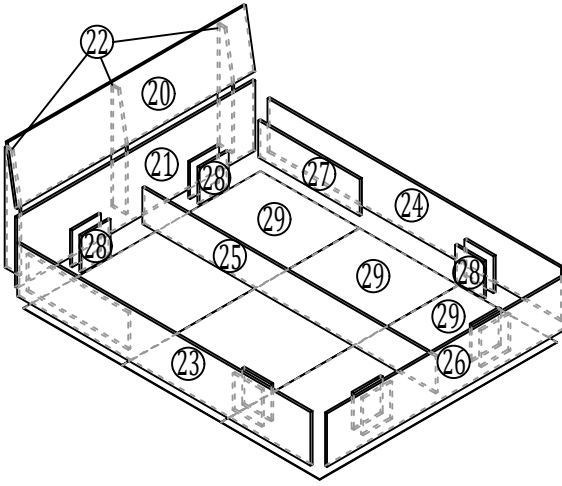
МОНТАЖНА СХЕМА

Спално обзавеждане Гама

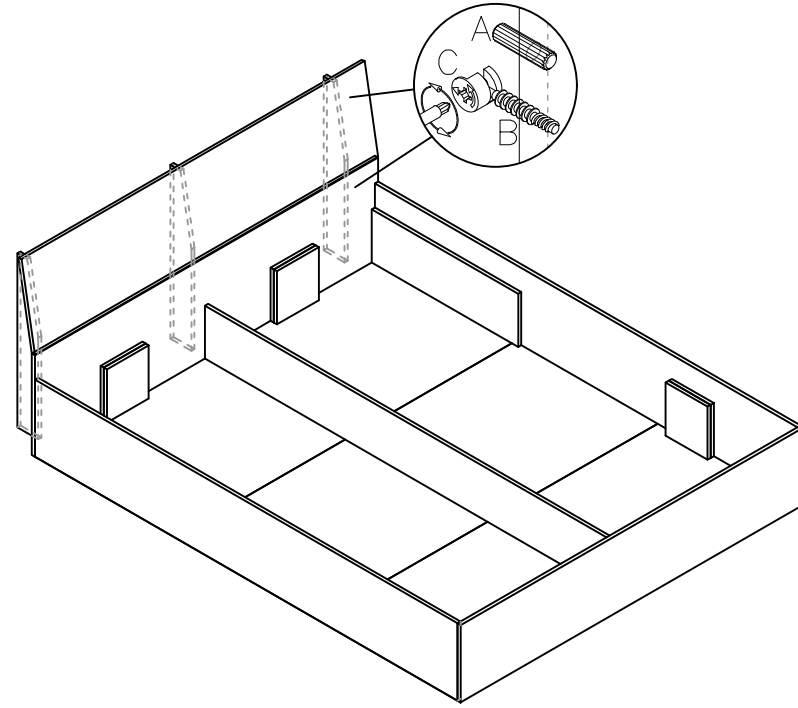
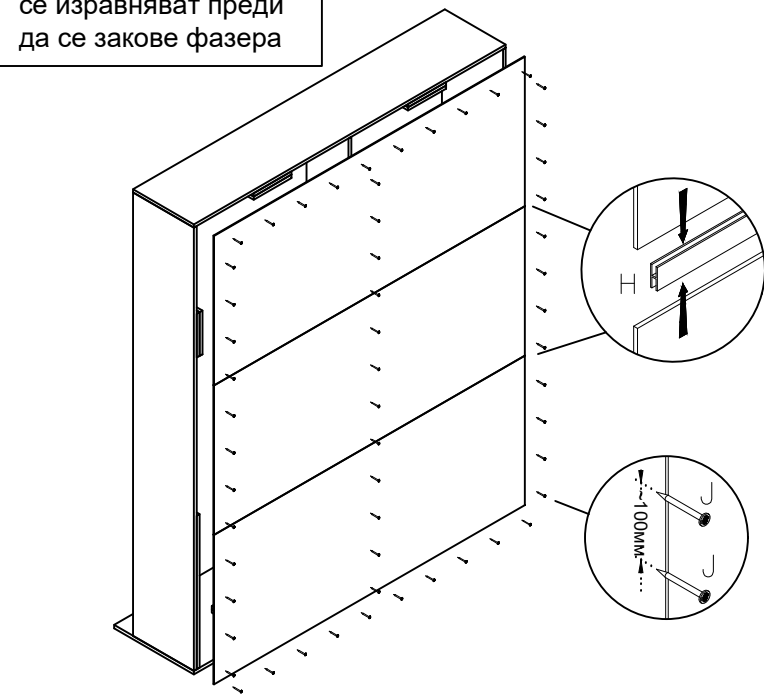


МОД.2
1640/2150/790

A x 24 Ф8x30мм	B x 18 винт 4x25
C x 18 Ф15x12мм	E x 8 винт 4x25
G x 12 винт 4x40	I x 6 евровинт 7x50
H x 2 съед. лаясна	J x 90 гвоздеи
K x 1 L + R повдигащ м-зъм	L x 4 болт М6x30 с гайка



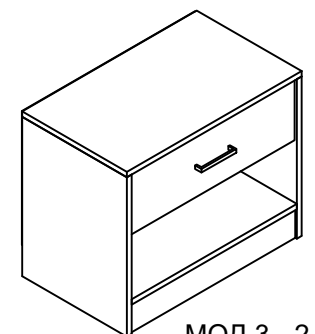
диагоналите на модула се изравняват преди да се закове фазера



№	Наименование	Размери	Брой
30	Плот	550/330	2
31	Дъно	520/330	2
32	Страница	435/330	2
33	Страница	435/330	2
34	Цокъл	520/80	2
35	Чело	166/516	2
36	Стр. чекм. с нут	300/120	4
37	Стр. чекм. предна	464/100	2
38	Стр. чекм. задна	464/100	2
39	Фазер чекм.	478/295	2
40	Фазер	545/365	2

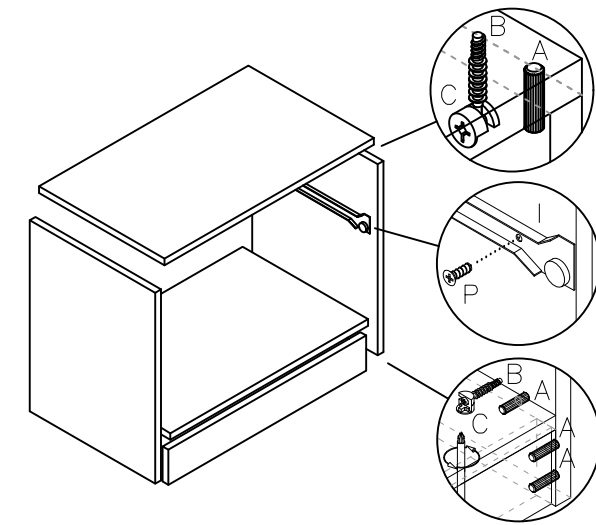
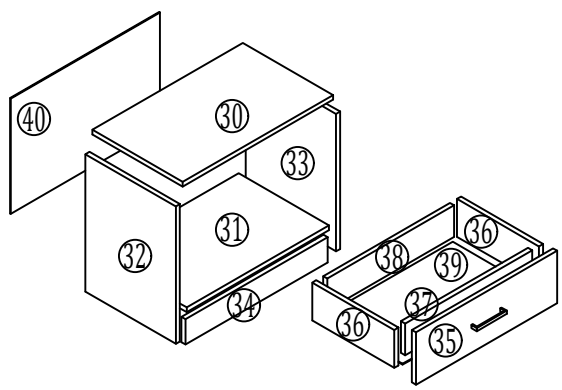
МОНТАЖНА СХЕМА

Спално обзавеждане
Гама

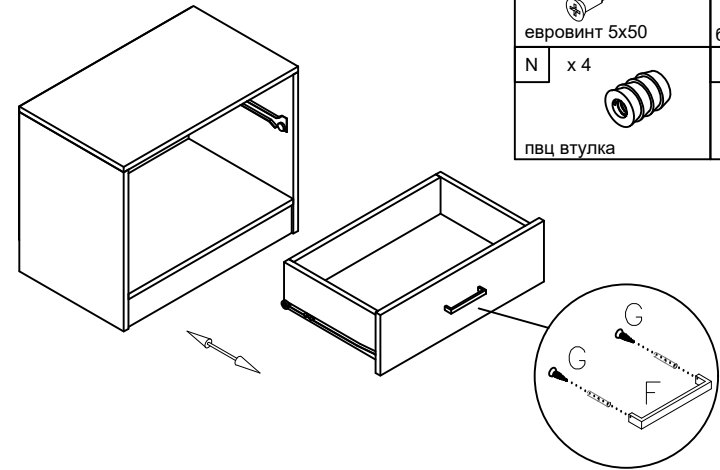
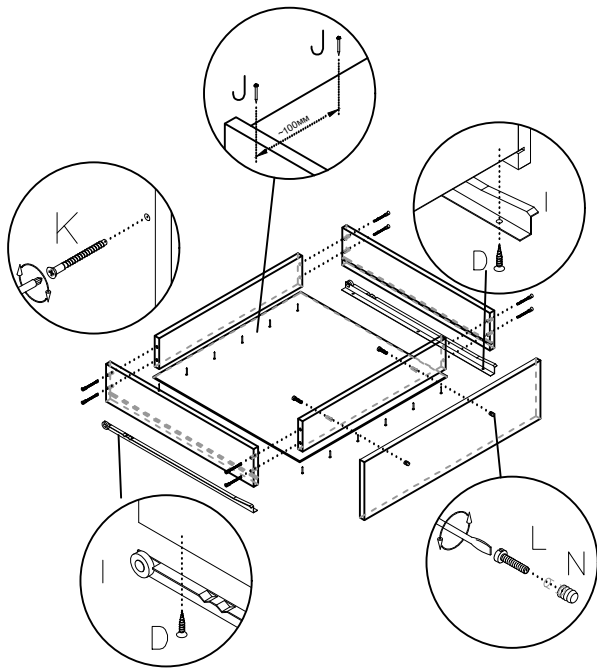
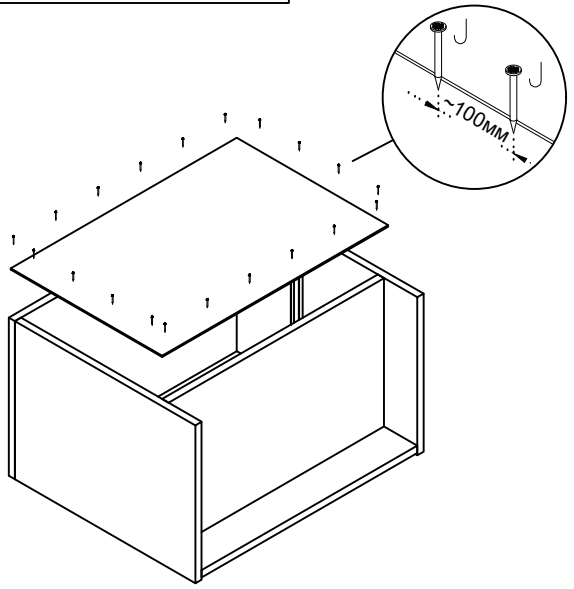


МОД.3 - 2 БР.
550/330/450

A	x 24	B	x 16
Ф8x30мм		Ф8x30мм	
C	x 16	D	x 8
Ф15x12мм		винт 3,5 / 16	
F	x 2	G	x 4
дръжка		винт 4x35	
I	x 2	J	x 60
водачи 300 мм.		гвоздеи	
K	x 16	L	x 4
евровинт 5x50		болт М6x25	
N	x 4	P	x 8
пвц втулка		евровинт 6x13	

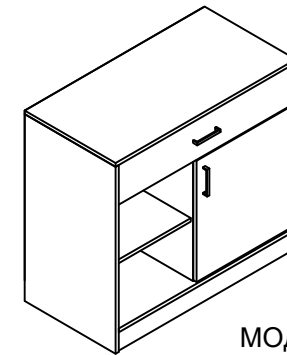


диагоналите на модула се изравняват преди да се закове фазера



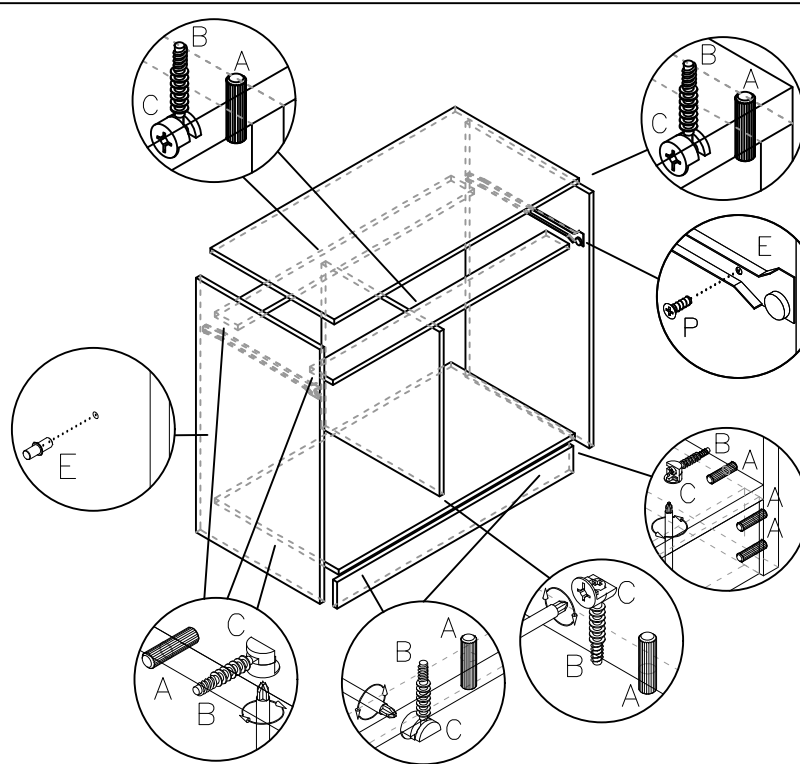
МОНТАЖНА СХЕМА

Спално обзавеждане
Гама



МОД.4
850/430/780

№	Наименование	Размери	Брой
41	Плот	850/430	1
42	Дъно	820/430	1
43	Страница	765/430	1
44	Страница	765/430	1
45	Делителна стр.	495/410	1
46	Бленда	820/80	2
47	Рафт	369/400	1
48	Цокъл	820/80	1
49	Врата	496/446	1
50	Чело	166/816	1
51	Стр. чекм. с нут	400/120	2
52	Стр. чекм. предна	764/100	1
53	Стр. чекм. задна	764/100	1
54	Фазер чекм.	778/395	1
55	Фазер	695/390	1
55	Фазер	695/455	1



A	x 22	B	x 18
Ф8х30мм		Ф8х30мм	
C	x 18	D	x 8
Ф15х12мм		винт 3,5 / 16	
E	x 4	F	x 2
рафтоносач		дръжка	
G	x 2	I	x 1
винт 4х35		водачи 400 мм.	
J	x 60	K	x 8
гвоздеи		евровинт 5х50	
L	x 2	M	x 2
болт М6х25		панта ОК	
N	x 2	O	x 2
пвц втулка		винт 4х20	
		P	x 8
		евровинт 6х13	

диагоналите на модула се изравняват преди да се закове фазера

