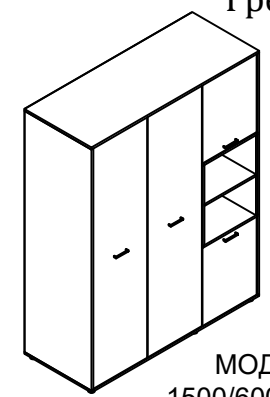


МОНТАЖНА СХЕМА

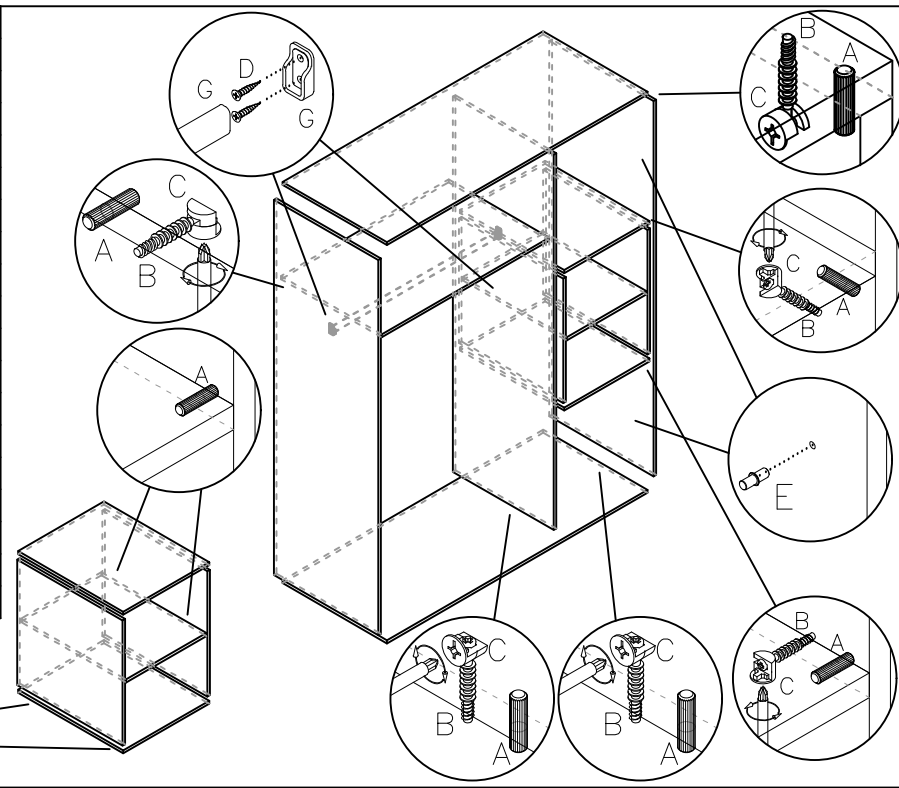
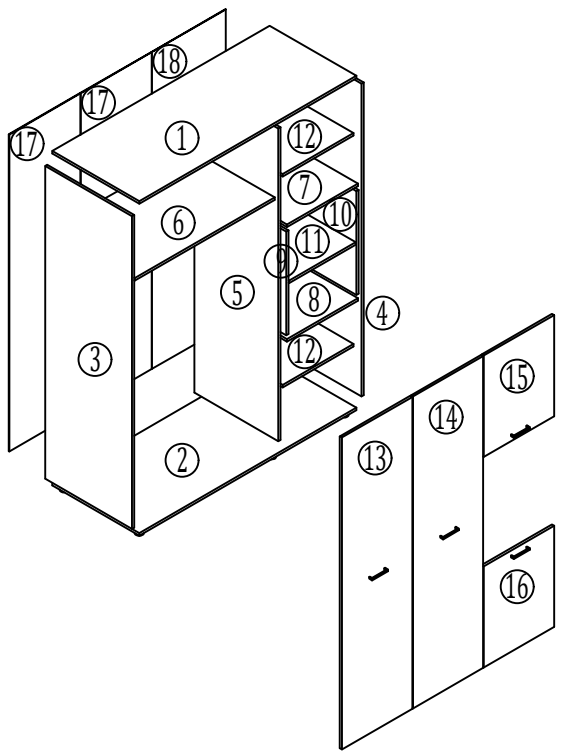
Спално обзавеждане

Гретел



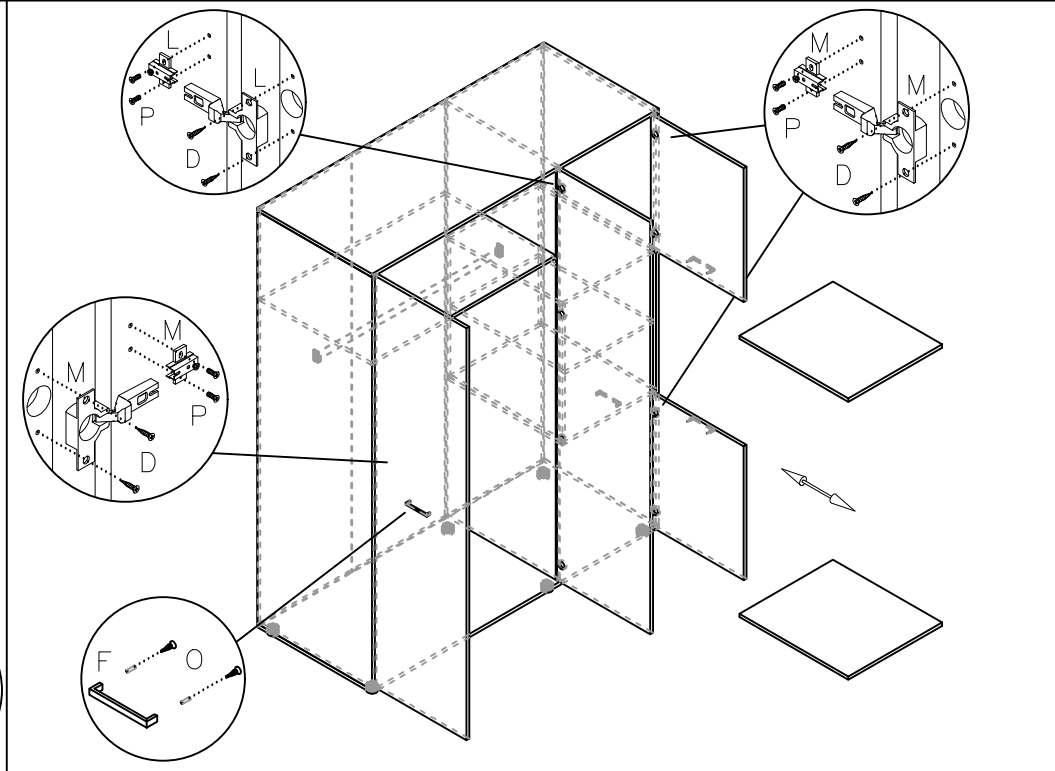
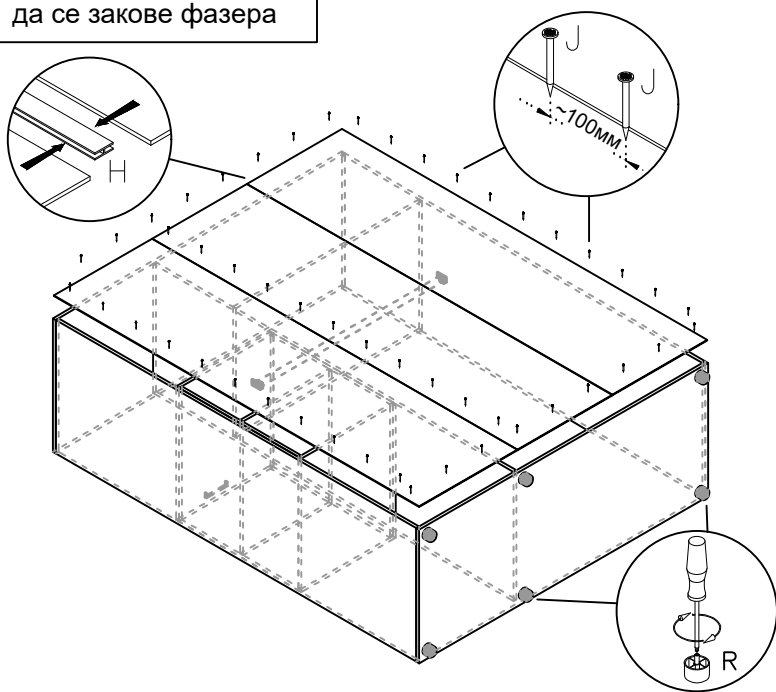
МОД.1
1500/600/1930

№	Наименование	Размери	Брой
1	Дъно горно	1500/600	1
2	Дъно долно	1500/600	1
3	Страница	1870/600	1
4	Страница	1870/600	1
5	Делителна стр.	1870/580	1
6	Средно дъно	965/580	1
7	Дъно г. кутия	490/600	1
8	Дъно д. кутия	490/600	1
9	Страница кутия	620/600	1
10	Страница кутия	620/600	1
11	Средно дъно	460/600	1
12	Рафт	489/570	2
13	Врата	1866/486	1
14	Врата	1866/486	1
15	Врата	606/486	1
16	Врата	606/486	1
17	Фазер	1895/492	2
18	Фазер	1895/510	1

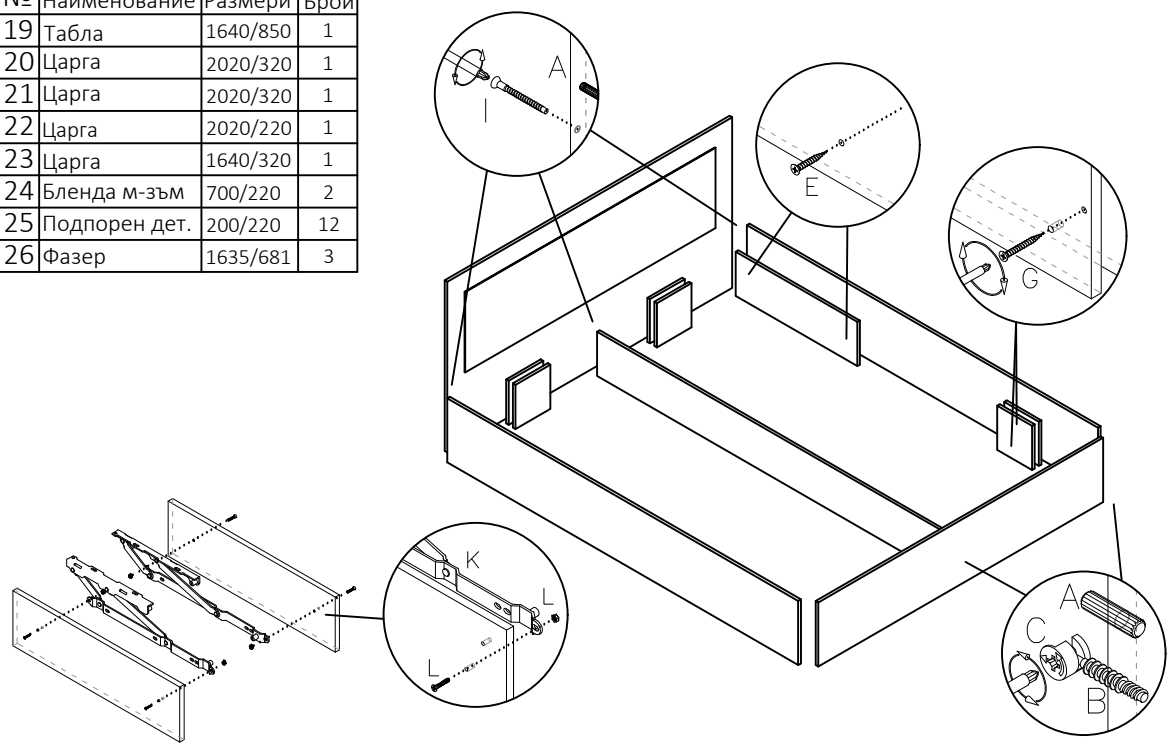
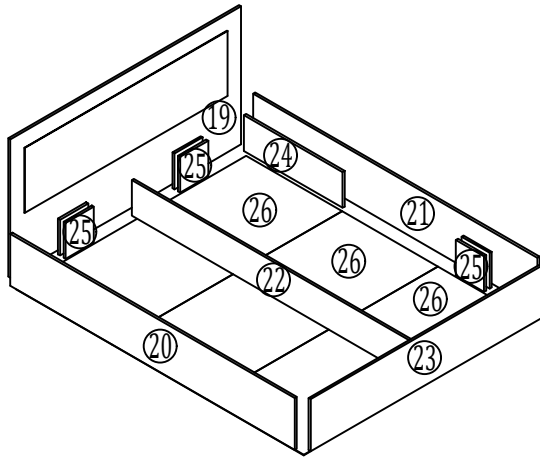


A x 36 Ф8x30мм	B x 24 винт 3,5 / 16
C x 24 Ф15x12мм	D x 28 винт 3,5 / 16
E x 8 рафтоносач	F x 4 дръжка
G x 1 лост с конзоли	H x 1 съед. лайсна
J x 100 гвоздеи	L x 4 панта ПК
M x 8 панта ОК	O x 8 винт 4x20
P x 24 евровинт 6x13	R x 6 крак

диагоналите на модула се изравняват преди да се закове фазера



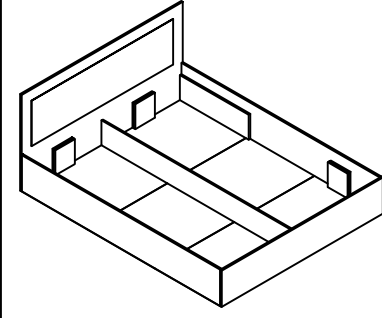
№	Наименование	Размери	Брой
19	Табла	1640/850	1
20	Царга	2020/320	1
21	Царга	2020/320	1
22	Царга	2020/220	1
23	Царга	1640/320	1
24	Бленда м-зъм	700/220	2
25	Подпорен дет.	200/220	12
26	Фазер	1635/681	3



МОНТАЖНА СХЕМА

Спално обзавеждане

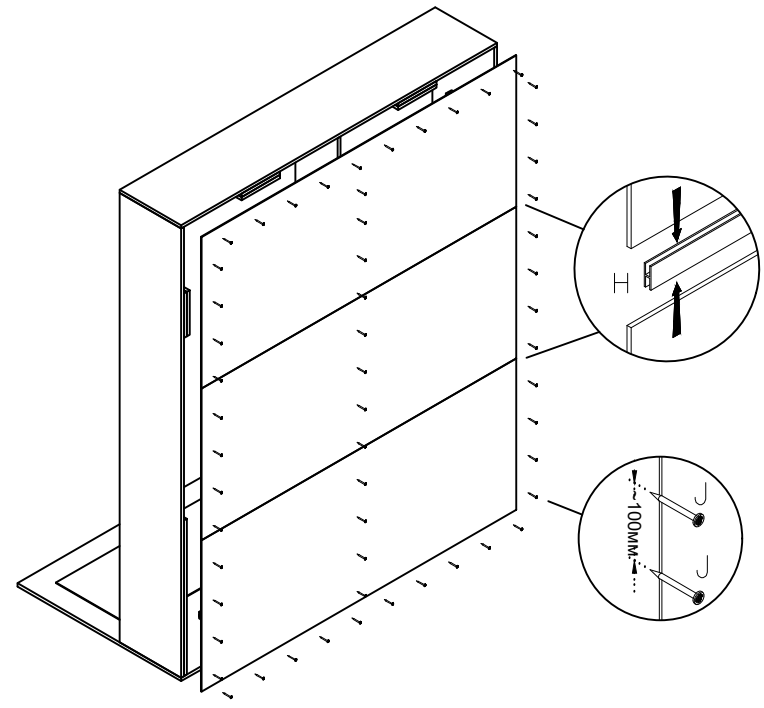
Гретел



МОД.2
1640/2050/850

A x 12 Ф8x30мм	B x 6 винт 4x25
C x 6 Ф15x12мм	E x 8 винт 4x40
G x 12 винт 4x40	I x 6 евровинт 7x50
H x 2 съед. лансна	J x 90 гвоздеи
K x 1 L + R повдигащ м-зъм	L x 4 болт М6x30 с гайка

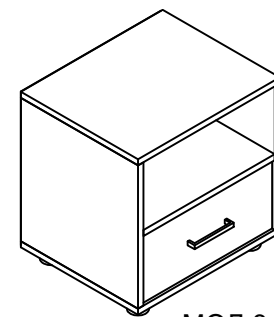
диагоналите на модула се изравняват преди да се закове фазера



№	Наименование	Размери	Брой
27	Дъно горно	400/330	2
28	Дъно долно	400/330	2
29	Страница	350/330	2
30	Страница	350/330	2
31	Средно дъно	370/330	2
32	Чело	166/366	2
33	Кутия чекм. с нут	300/120	4
34	Кутия чекм. предна	314/100	2
35	Кутия чекм. задна	314/100	2
36	Фазер чекм.	328/295	2
37	Фазер	395/375	2

МОНТАЖНА СХЕМА

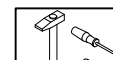
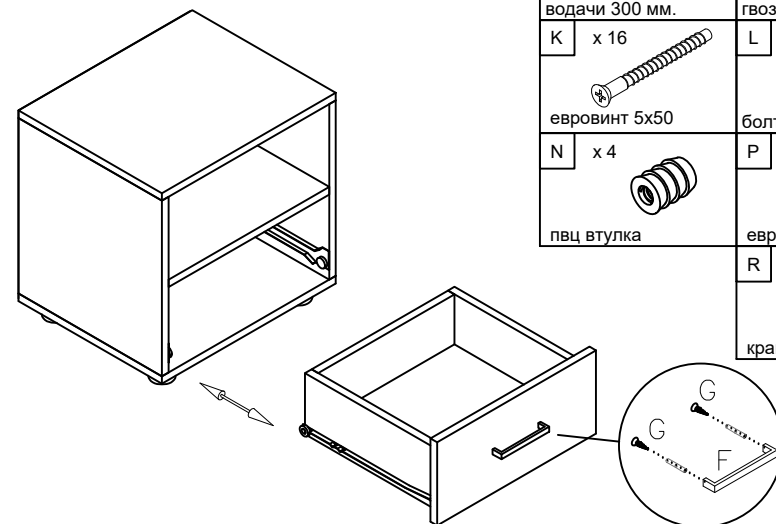
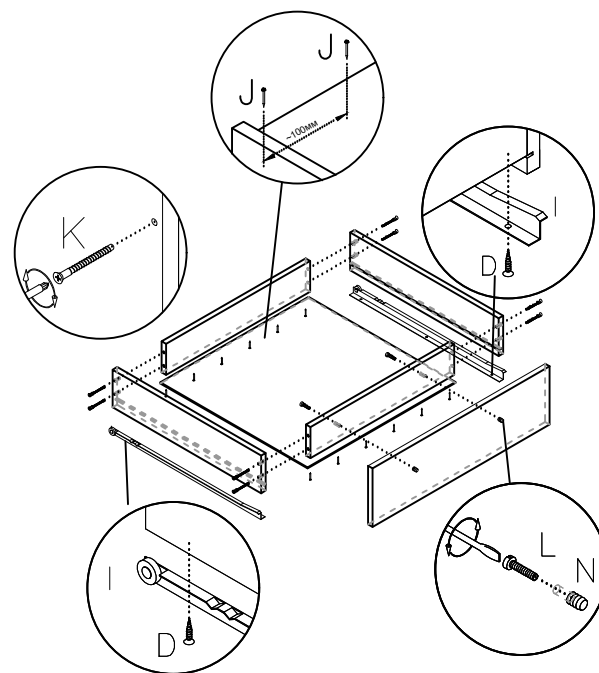
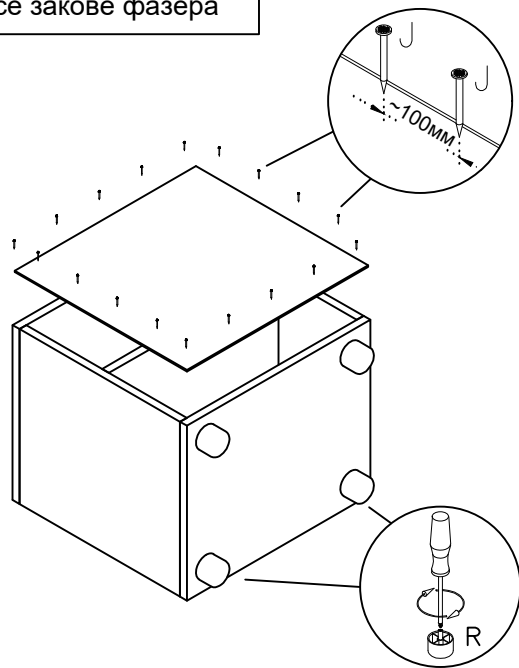
Спално обзавеждане
Гретел



МОД.3 - 2 БР.
400/330/410

A x 24 	B x 24
Ф8х30мм	
C x 24 	D x 8
Ф15х12мм	винт 3,5 / 16
F x 2 	G x 4
дръжка	винт 4х35
I x 2 	J x 50
водачи 300 мм.	гвоздеи
K x 16 	L x 4
евровинт 5х50	болт М6х25
N x 4 	P x 8
пвц втулка	евровинт 6х13
	R x 8
	крак

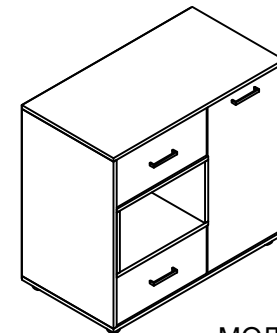
диагоналите на модула
се изравняват преди
да се закове фазера



МОНТАЖНА СХЕМА

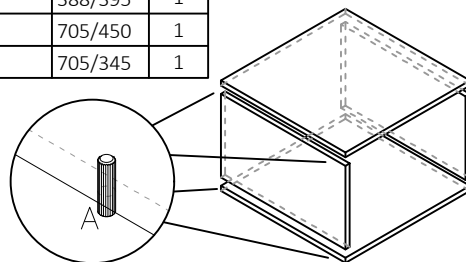
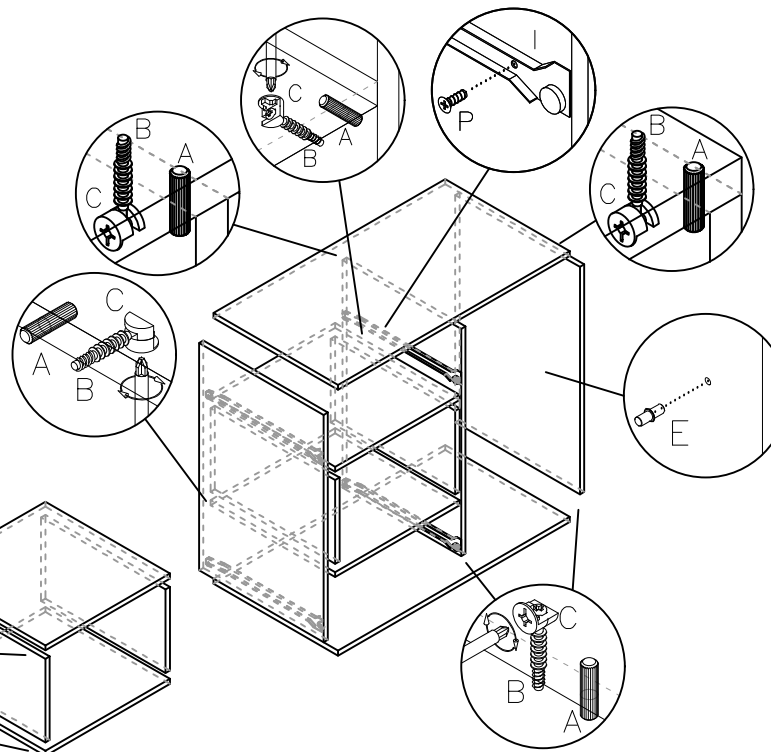
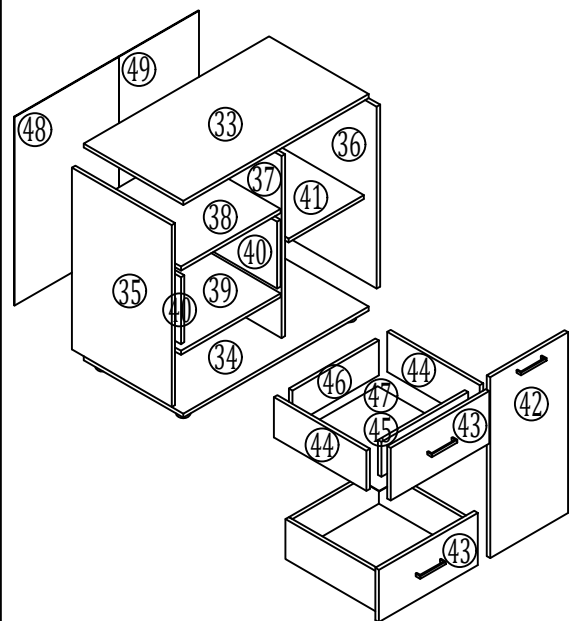
Спално обзавеждане

Гретел

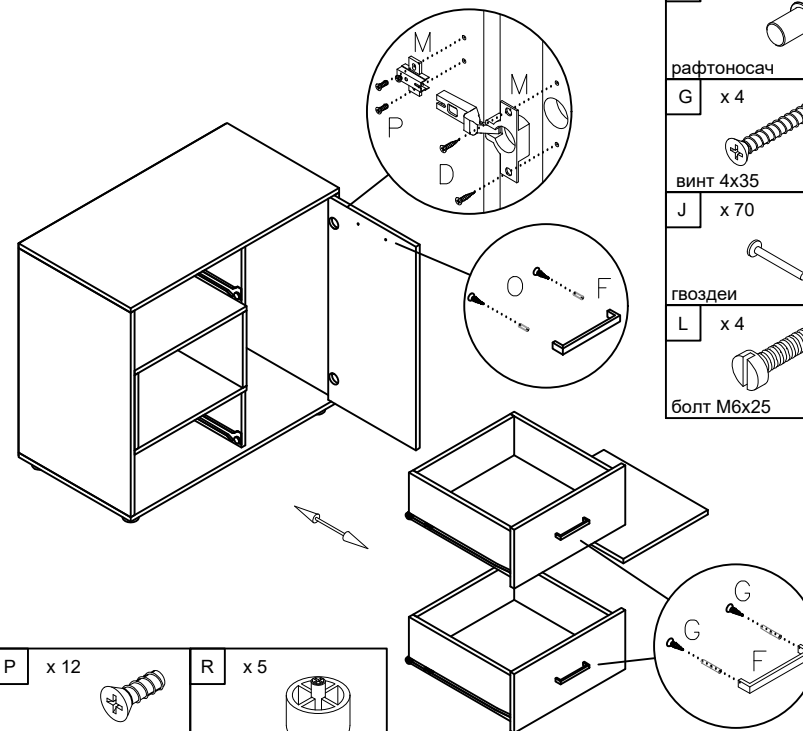
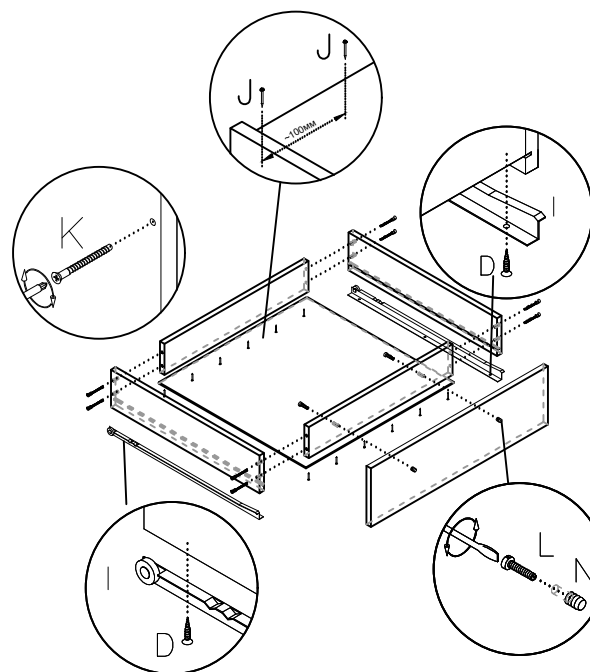
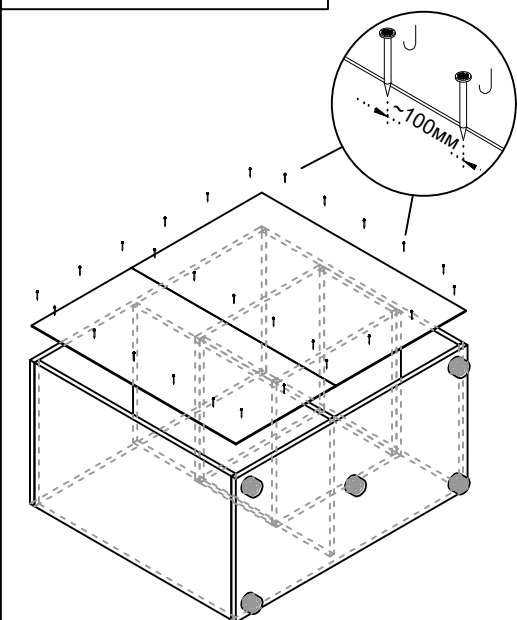


МОД.4
850/430/740

№	Наименование	Размери	Брой
33	Дъно горно	800/430	1
34	Дъно долно	800/430	1
35	Страница	680/430	1
36	Страница	680/430	1
37	Делителна стр.	680/410	1
38	Дъно горно кутия	430/430	1
39	Дъно долно кутия	430/430	1
40	Страница кутия	250/430	2
41	Рафт	324/400	1
42	Врата	676/336	1
43	Чело	196/426	2
44	Стр. чекм. с нут	400/150	4
45	Стр. чекм. предна	374/130	2
46	Стр. чекм. задна	374/130	2
47	Фазер чекм.	388/395	1
48	Фазер	705/450	1
49	Фазер	705/345	1



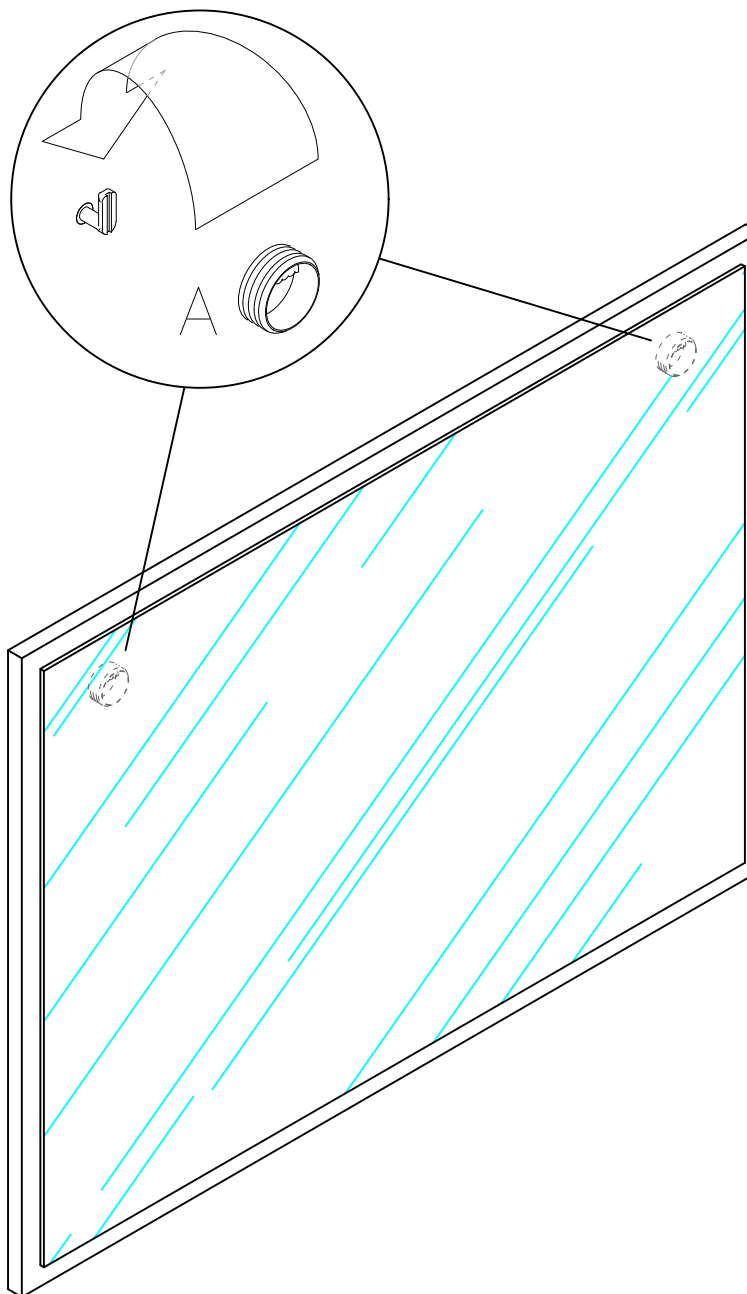
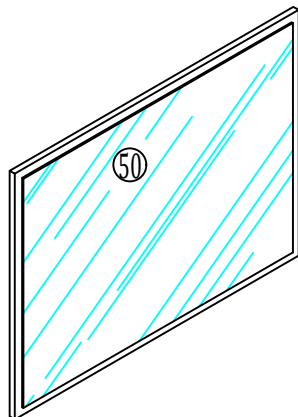
диагоналите на модула се изравняват преди да се закове фазера



A x 28 Ф8x30мм	B x 20 винт 3,5 / 16
C x 20 Ф15x12мм	D x 12 винт 3,5 / 16
E x 4 рафтоносач	F x 3 дръжка
G x 4 винт 4x35	I x 2 водачи 400 мм.
J x 70 гвоздеи	K x 16 евровинт 5x50
L x 4 болт M6x25	M x 2 панта ОК
	N x 4 пвц втулка
	O x 2 винт 4x20

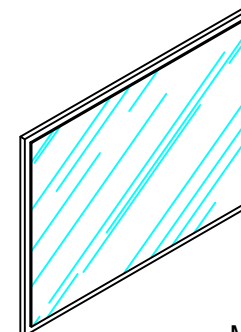
P x 12 евровинт 6x13	R x 5 крак
-------------------------	---------------

№	Наименование	Размери	Брой
50	Гръб	800/600	1



МОНТАЖНА СХЕМА

Спално обзавеждане
Гретел



МОД.5
800/20/600

A x 2



окачвач

