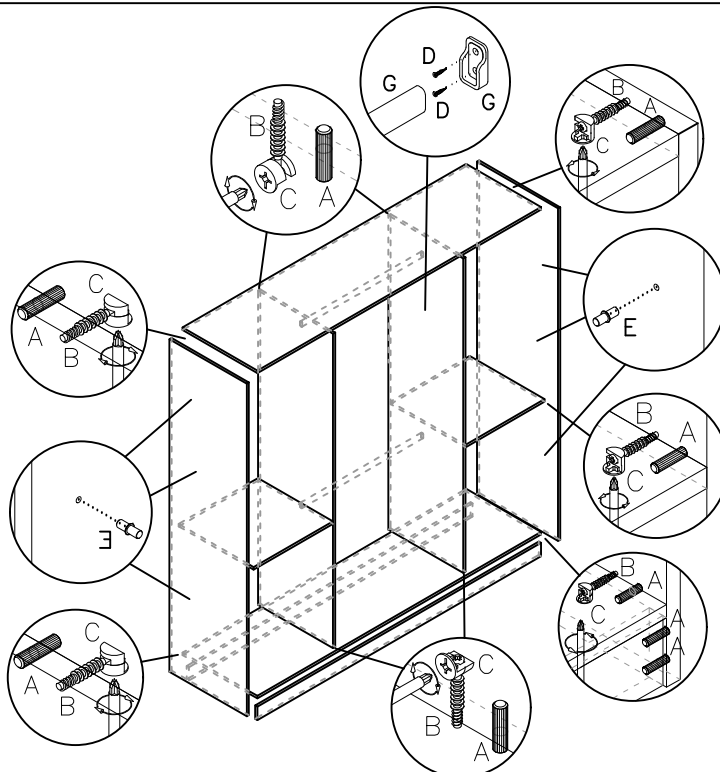
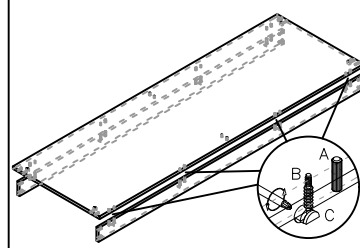
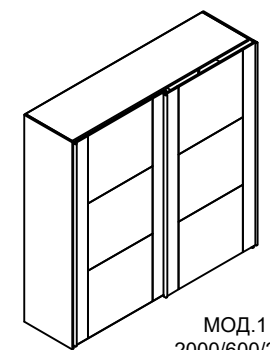


№	Наименование	Размери	Брой
1	Дъно горно	1970/520	1
2	Дъно долно	1970/520	1
3	Страница	2000/537	1
4	Страница	2000/563	1
5	Дел. страница	1890/520	1
6	Дел. страница	1890/520	1
7	Дел. дъно	450/520	2
8	Рафт	449/520	6
9	Цокъл	1970/80	2
10	Детайл врата	720/652	2
11	Детайл врата	720/652	4
12	Детайл врата	1956/150	2
13	Детайл врата	1956/150	2
14	Фазер	1915/469	2
15	Фазер	1915/527	2



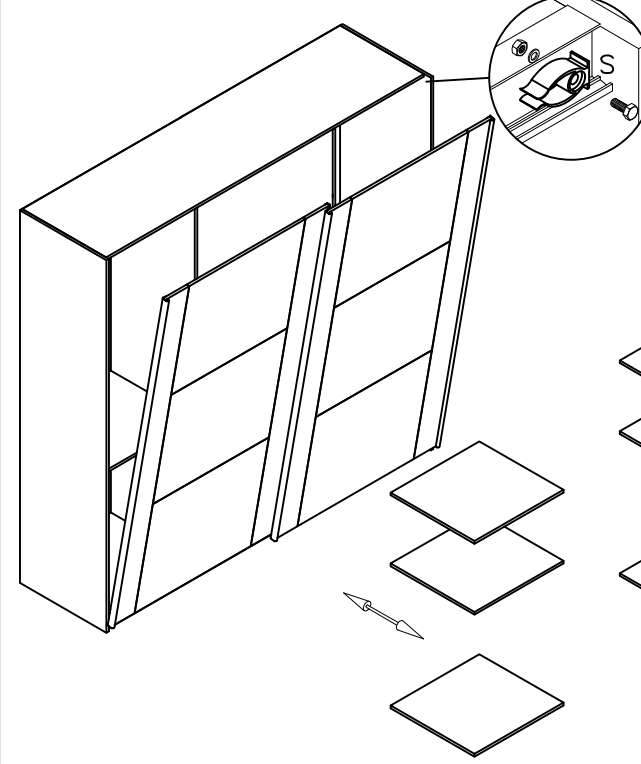
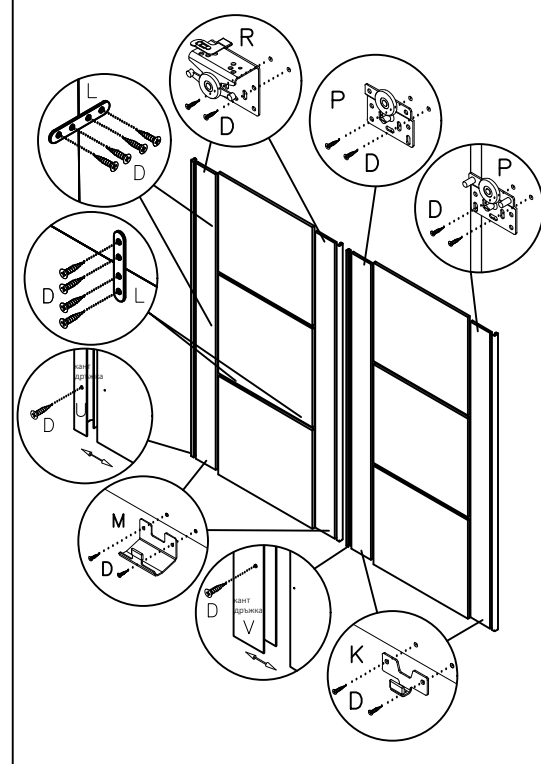
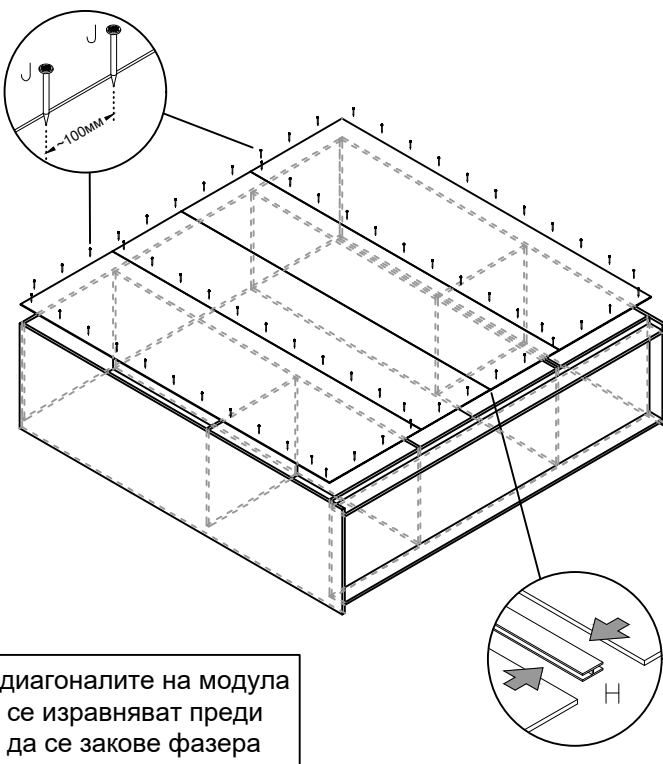
## МОНТАЖНА СХЕМА

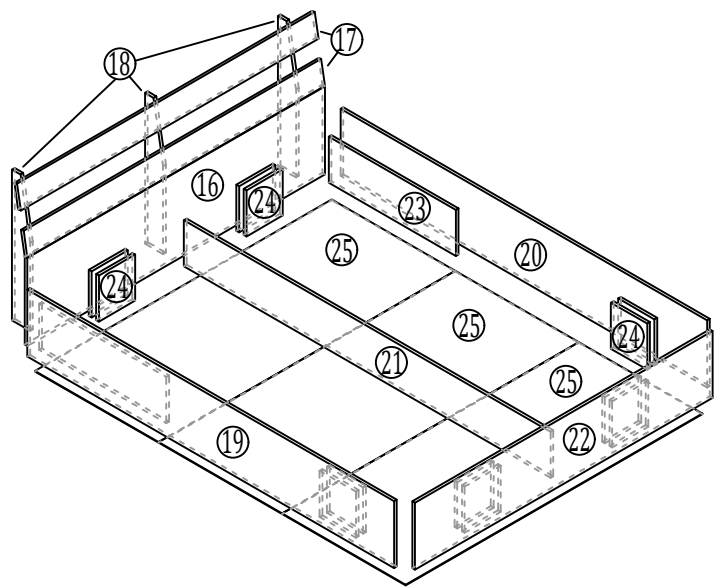
Спално обзавеждане



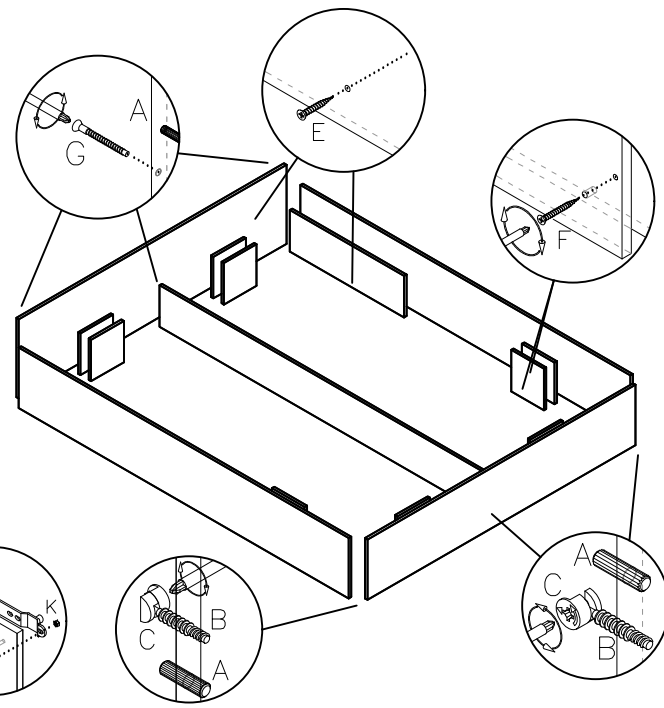
МОД.1  
2000/600/2000

A	x 40	B	x 32
Ф8x30мм			
C	x 32	D	x 148
Ф15x12мм		винт 3,5 / 16	
E	x 24	H	x 1
рафтоносач		съед. лайсна	
G	x 2	K	x 2
лост с конзоли		долен мех. вътрешна врата	
J	x 155	M	x 2
гвоздеи		долен мех. външна врата	
P	x 2	L	x 20
горен мех. вътрешна врата		права планка	
		R	x 2
		горен мех. външна врата	
		S	x 2
		стопер	
		V	x 1
		кант дръжка	
		U	x 3
		кант дръжка	

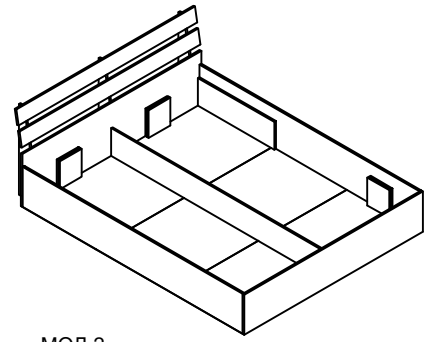




№	Наименование	Размери	Брой
16	Табла	1640/420	1
17	Табла	1640/120	2
18	Бленда	720/100	3
19	Царга дълга	2020/320	1
20	Царга дълга	2020/320	1
21	Царга средна	2020/220	1
22	Царга предна	1640/320	1
23	Бленда м-зъм	700/220	2
24	Подпора	220/200	1
25	Фазер	1635/681	3

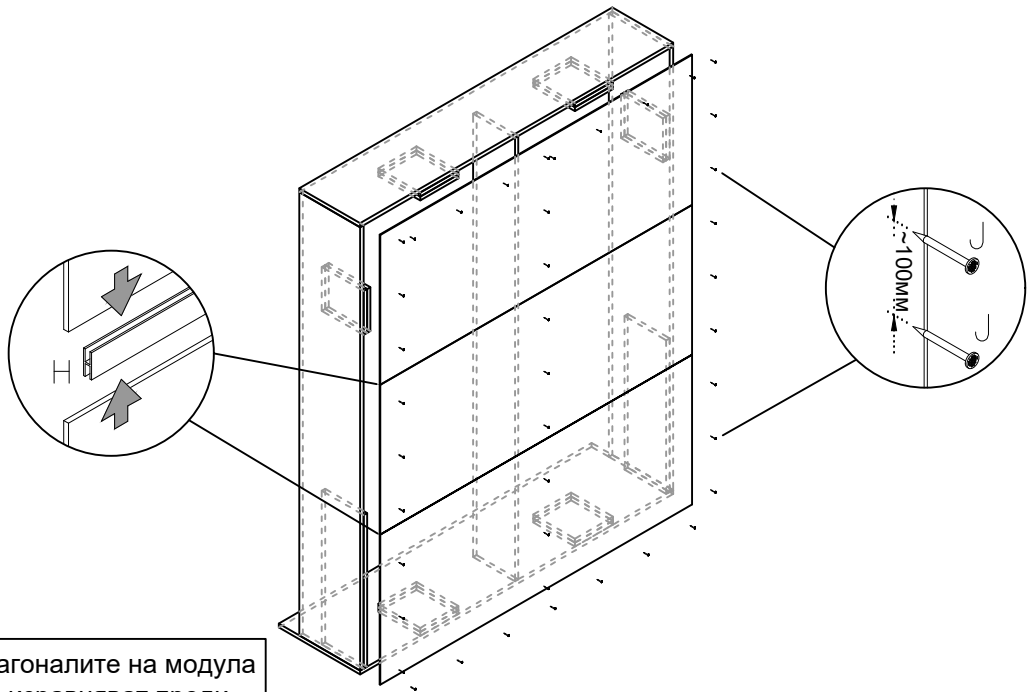


**МОНТАЖНА СХЕМА**  
Спално обзавеждане

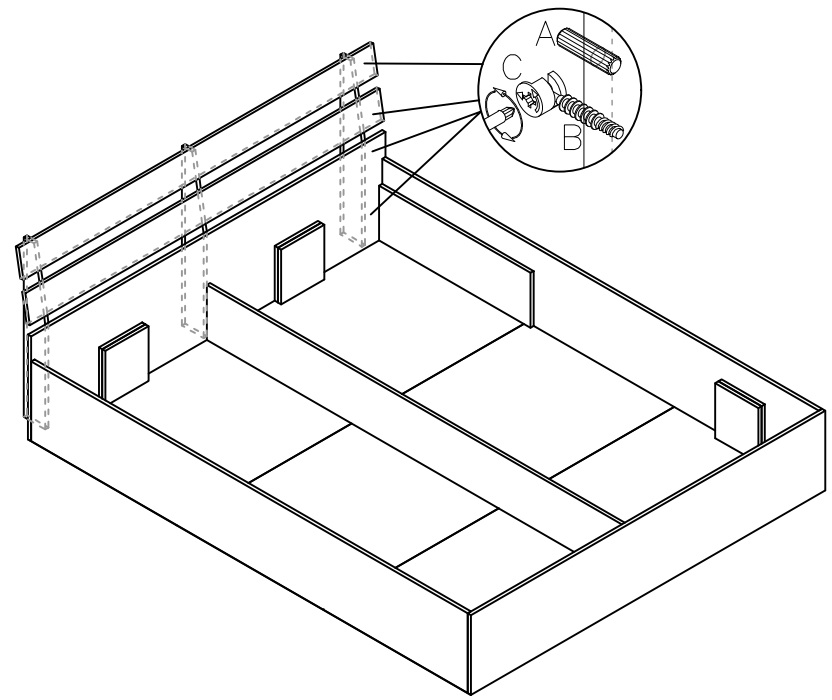


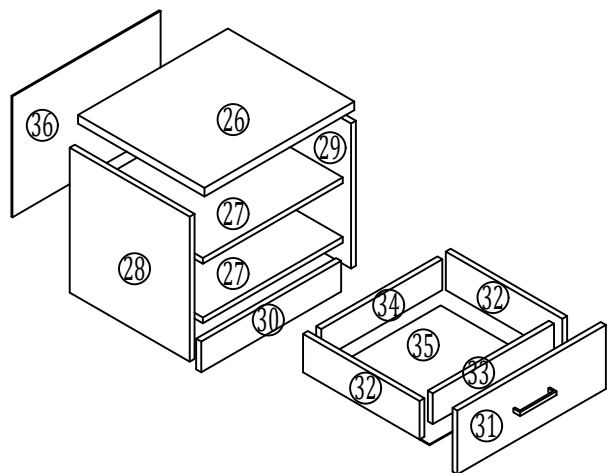
МОД.2  
1640/2050/750

A x 24 Ф8x30мм	B x 18 винт 4 / 25	C x 18 винт 4 / 40	D x 18 евровинт 7 x 50 мм
E x 8 винт 4 / 25	F x 12 винт 4 / 40	G x 6 евровинт 7 x 50 мм	H x 2 свързваща лентичка
I x 2 свързваща лентичка	J x 90 гвоздеи	K x 4 болт М6х30мм с гайка	L + R повдигащ механизъм
N x 1 повдигащ механизъм			

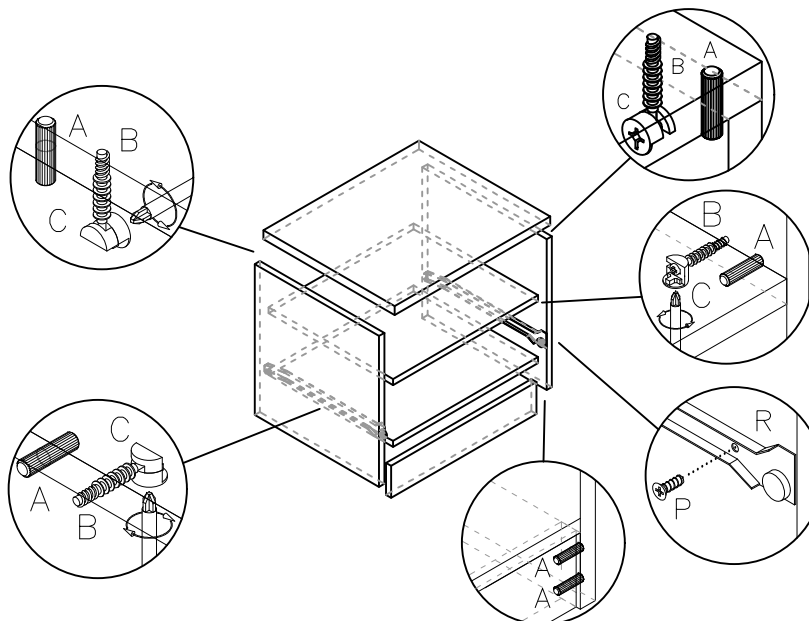


диагоналите на модула се изравняват преди да се закове фазера



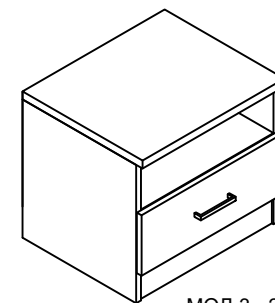


№	Наименование	Размери	Брой
26	Плот	450/380	2
27	Дъно	420/360	4
28	Страница	385/360	2
29	Страница	385/360	2
30	Цокъл	420/80	2
31	Чело	446/166	2
32	Страница чекм.	350/100	4
33	Предна стр.	364/80	2
34	Задна стр.	364/80	2
35	Фазер чекм.	378/345	2
36	Фазер	445/315	2



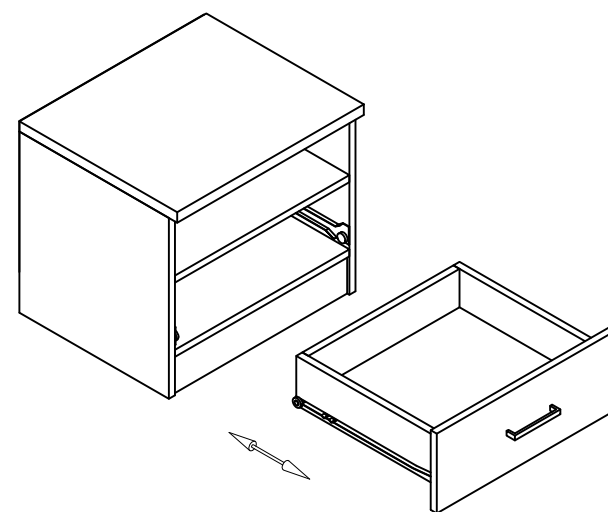
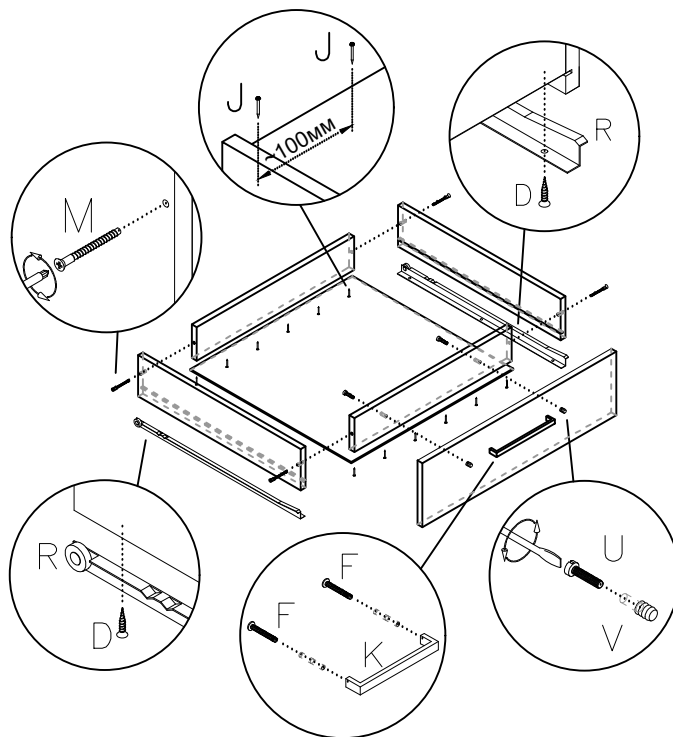
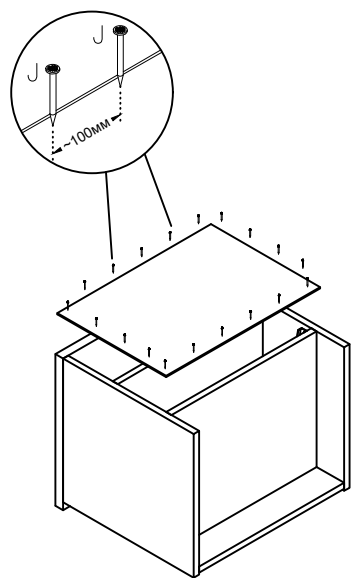
## МОНТАЖНА СХЕМА

### Спално обзавеждане



МОД.3 - 2 БР.  
450/380/400

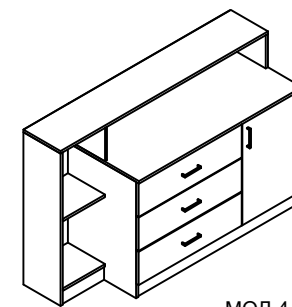
A	x 32	Ф8x30мм	B	x 24	винт 3.5 / 16
C	x 24	Ф15x12мм	D	x 8	винт 3.5 / 16
P	x 8	евровинт 6 x 13 мм	M	x 8	евровинт 5 x 50 мм
V	x 4	втупка ПВХ	R	x 2	водачи 350 мм
F	x 4	болт 4 x 35	U	x 4	болт М6 x 25 мм
J	x 40	гвоздеи	K	x 2	дръжка



диагоналите на модула  
се изравняват преди  
да се закове фазера

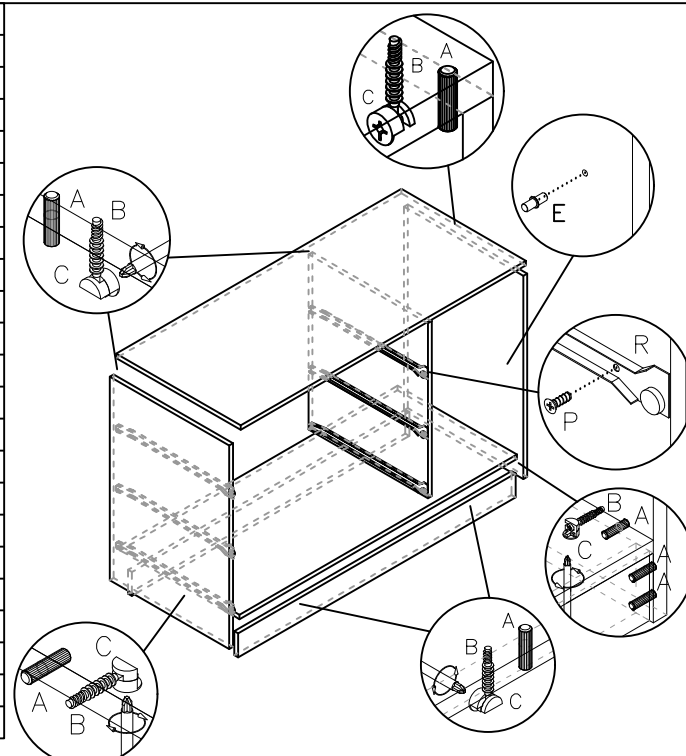
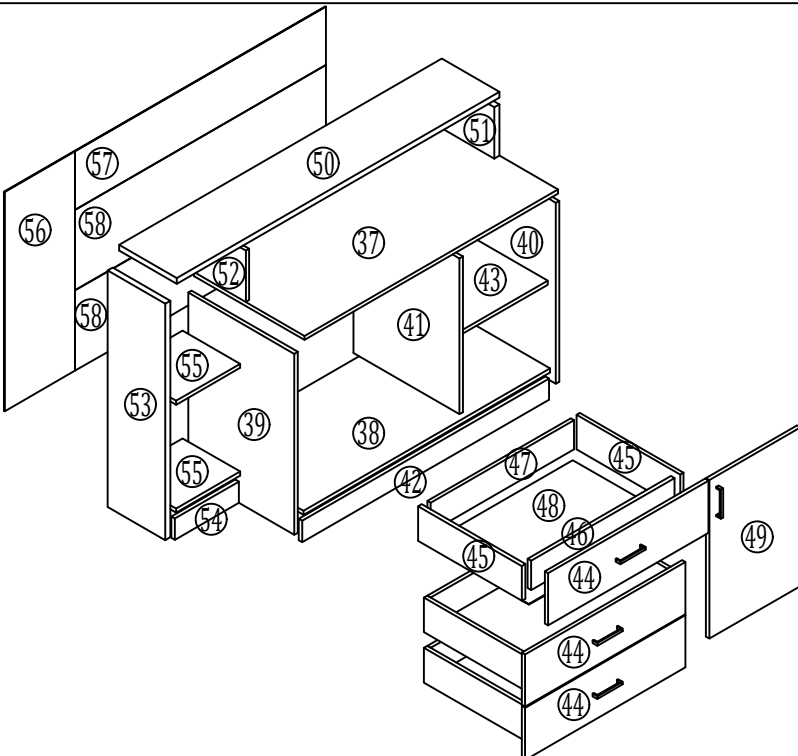
# МОНТАЖНА СХЕМА

Спално обзавеждане

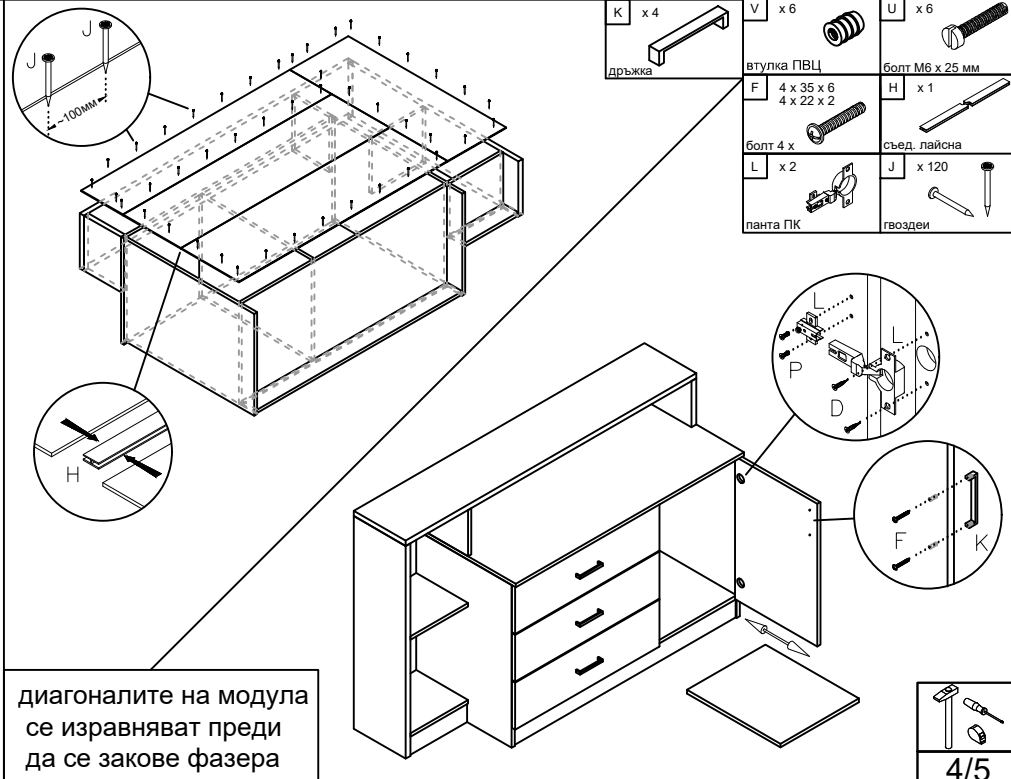
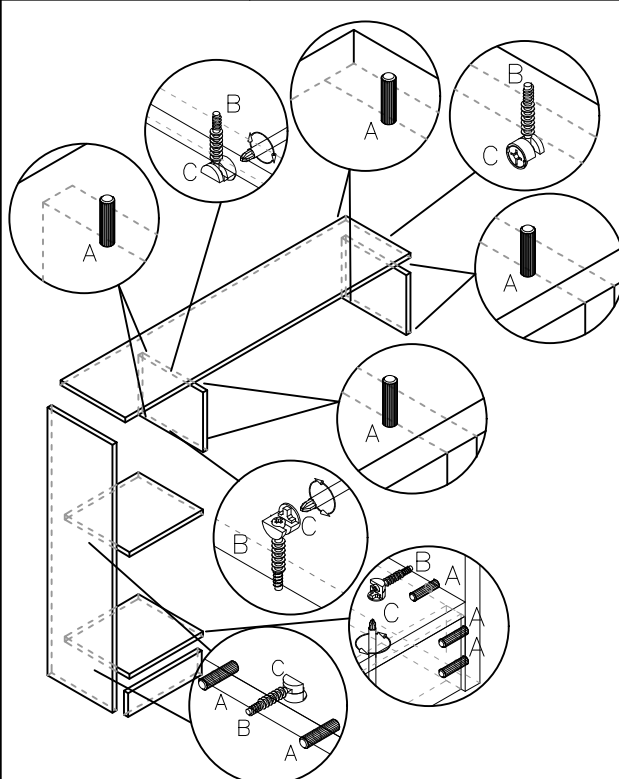
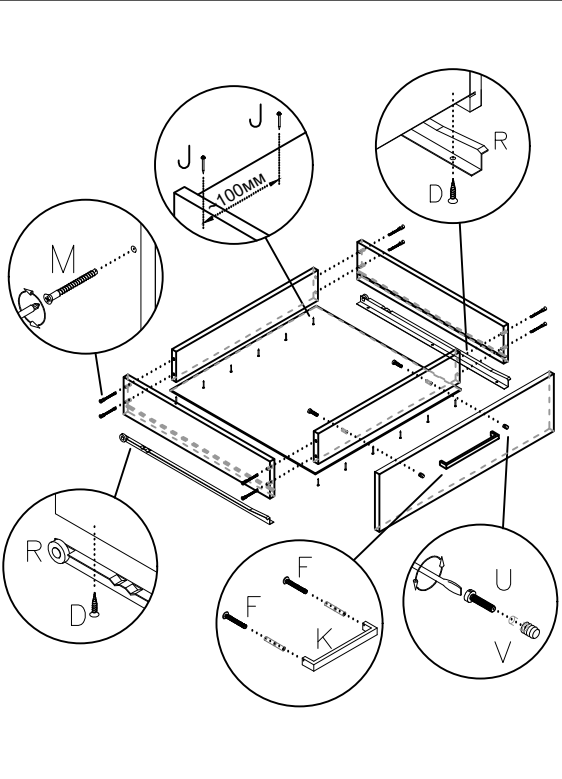


МОД.4  
1400/480/905

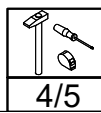
№	Наименование	Размери	Брой
37	Плот	1100/480	1
38	Дъно	1070/460	1
39	Страница	680/460	1
40	Страница	680/460	1
41	Дел. страница	585/460	1
42	Цокъл	1070/80	2
43	Рафт	377/450	1
44	Чело	696/196	3
45	Страница чекм.	450/130	6
46	Предна стр.	621/110	3
47	Задна стр.	621/110	3
48	Фазер чекм.	635/445	3
49	Врата	596/396	1
50	Плот	1400/250	1
51	Страница	195/250	1
52	Дел. страница	195/250	1
53	Страница	890/250	1
54	Цокъл	285/80	1
55	Дъно	285/250	2
56	Фазер	820/305	1
57	Фазер	1089/215	1
58	Фазер	1089/302	2



A	x 46	B	x 25
Ф8x30мм			
C	x 25	D	x 16
Ф15x12мм		винт 3.5 / 16	
P	x 16	M	x 24
евровинт 6 x 13 мм		евровинт 5 x 50 мм	
E	x 4	R	x 3
рафтоносач		водачи 450 мм	
V	x 6	U	x 6
втулка ПВХ		болт М6 x 25 мм	
F	4 x 35 x 6 4 x 22 x 2	H	x 1
болт 4 x		съед. лайсна	
L	x 2	J	x 120
панта ПК		гвоздеи	



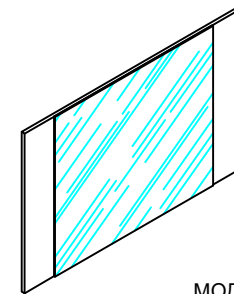
диагоналите на модула се изравняват преди да се закове фазера



№	Наименование	Размеры	Брой
59	Гръб	1100/700	1

# МОНТАЖНА СХЕМА

Спално обзавеждане



МОД.5  
1100/20/700

A x 2



ОКАЧВАЧ

